

低压直流无刷电机驱动器

ZBLD.C20-400LR



键盘 (选配件)

功能特点

- 宽电压输入 24V~48V
- 宽电流输出 3.0A~15A 可通过旋钮调节限流输出值
- 多种运行方式 开环、闭环 (控制精度 $\pm 0.5\%$)
- 多种命令给定 多功能输入端子控制 (支持NPN、PNP输入)
485标准Modbus RTU通讯控制
外置键盘控制
- 多种速度给定 内置旋钮、外部模拟电压或PWM (0~5V)、通讯给定、键盘给定、多段速度、简易PLC控制
- 加/减速度控制 0.3s~10s 可通过旋钮调节、通讯调节和键盘调节
- 电子刹车功能 实现快速电磁制动
- 多功能输入接口 5个数字量输入 (支持NPN和PNP) 用户可通过键盘自定义为: 正转、反转、点动、自由停止、电子刹车、多段速度等多种功能输入
- 多功能输出接口 2个数字量输出 (开路集电极输出) 用户可通过键盘自定义为: 运行中、正转运行中、反转运行中、故障、速度等多种功能输出
- 完善的故障检测及保护功能 欠压、过压、过流、过载、堵转、短路、缺相等多种故障检测
故障发生后, 驱动器根据故障类型进行相应的保护动作
故障信息可通过LED灯或键盘进行显示

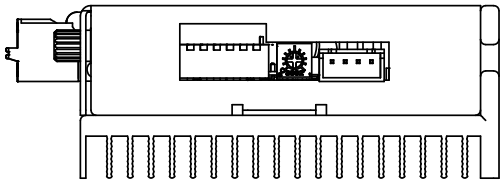
*键盘控制、多功能输入、多功能输出、多段速度、简易PLC需选购键盘配件方可使用

ZBLD.C20-400LR

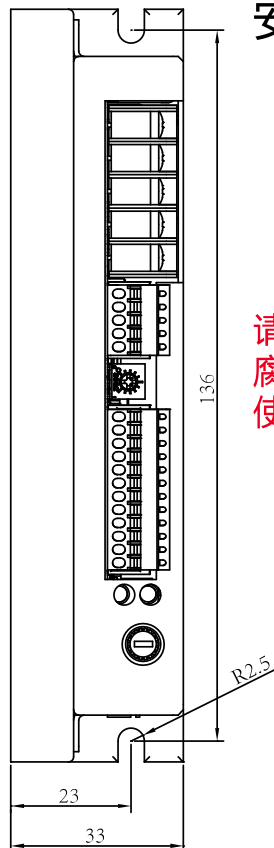
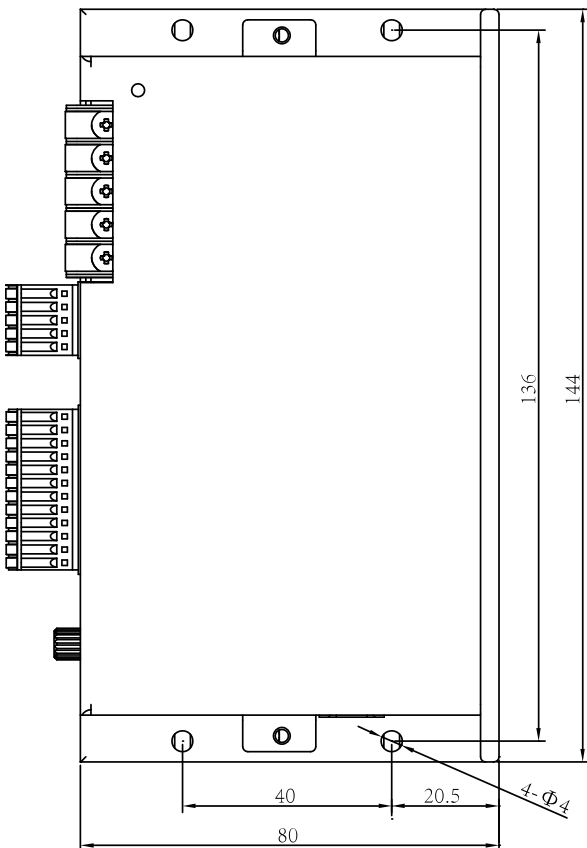
① ② ③ ④ ⑤

标识	说明	内容
①	公司	Z:中大力德
②	类型	BLD:无刷电机驱动器
③	版本	C20:C20系列
④	功率	400:最大输出功率400W
⑤	属性	L:低压DC24V~48V H:高压AC220V D:带数字显示 R:带485通讯

外形尺寸



单位: mm



环境要求

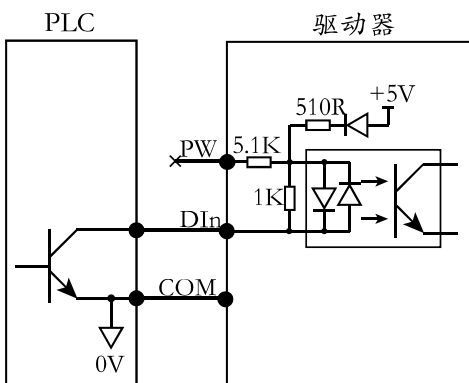
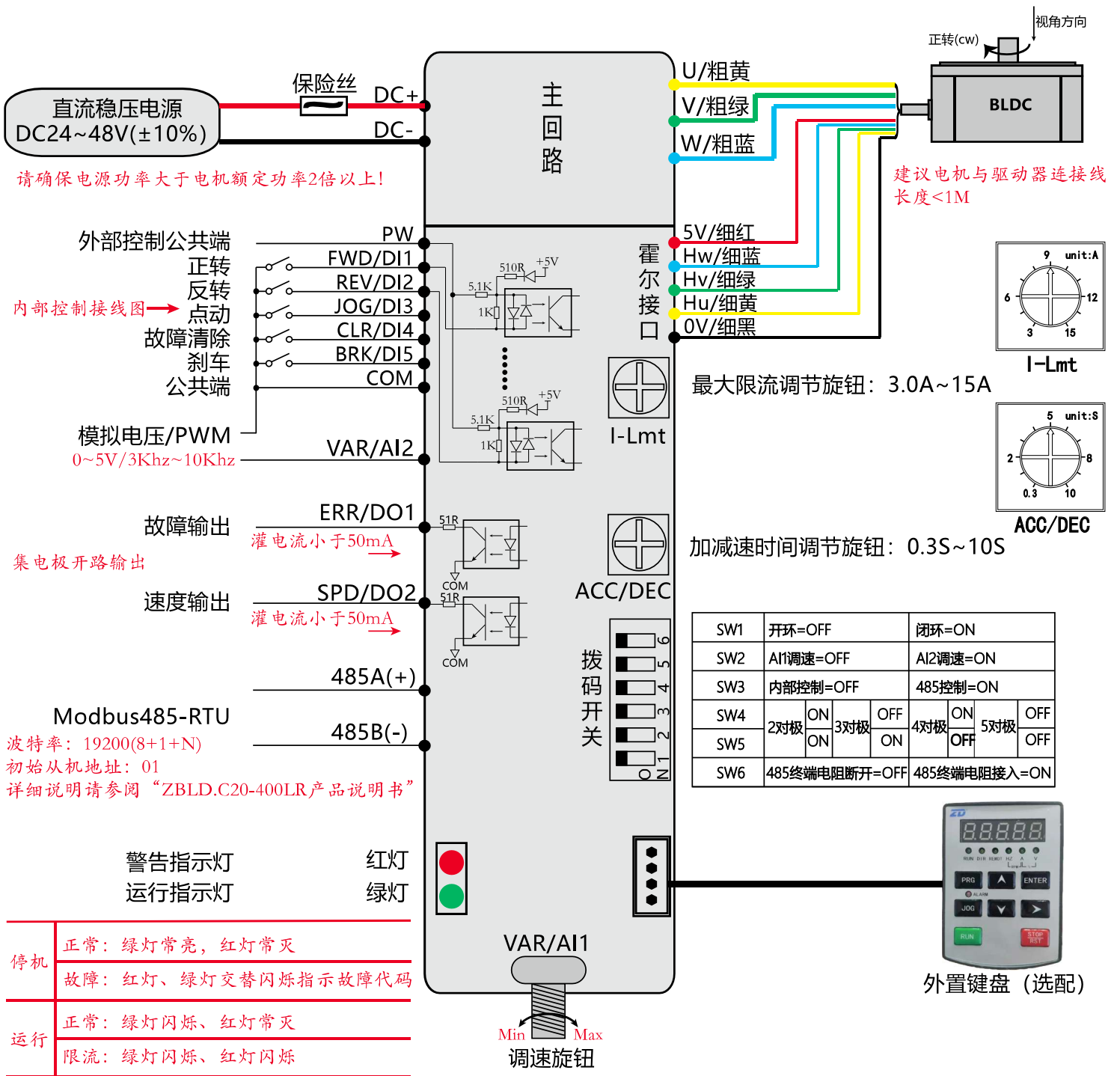
环境温度	-10°C~+40°C(无凝结)
环境湿度	85%以下(无结露)
海拔高度	1000米以下
环境振动	不施加连续振动或过度冲击
保护等级	IP20

安装方式

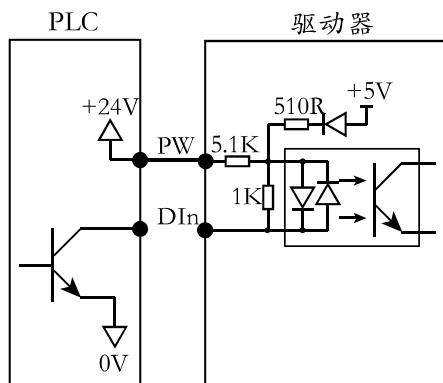
壁挂式安装

请勿在爆炸环境、可燃性气体环境、腐蚀性环境、接触水的场所、可燃物旁使用。以防发生爆炸、受伤、火灾!

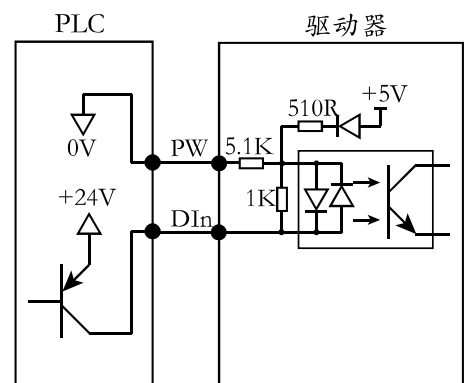
连接运行



内部电源(NPN)接线示意图



外部电源(NPN)接线示意图



外部电源(PNP)接线示意图

故障与维护

当驱动器检测到故障后，会将停机，并通过LED(红、绿) 或外置键盘指示故障代码，用户可根据故障代码进行排查检修。

 绿灯闪一次代表5  红灯闪一次代表1 故障码=绿灯闪次数*5 + 红灯闪次数

故障码	故障名称	故障指示	故障原因	处理方法
1	硬件加速过流	0  1 	1、加减速过快 2、电压偏低 3、驱动器功率偏小 4、突加负载 5、对地短路、相间短路 6、外部存在强干扰源	1、增大加减速时间 2、检查输入电压 3、选择大功率驱动器 4、检查负载是否正常 5、检查/更换电缆或电机 6、检查是否存在强干扰源
2	硬件减速过流	0  2 		
3	硬件恒速过流	0  3 		
4	软件加速过流	0  4 		
5	软件减速过流	0  5 		
6	软件恒速过流	1  1 		
7	加速时过压	1  2 	1、输入电压偏高 2、电子刹车力度太强	1、检查电源电压 2、修改电子刹车参数
8	减速时过压	1  3 		
9	恒速时过压	1  4 		
10	母线欠压故障	1  5 	1、电源电压偏低 2、加速过快，外部电源保护 3、瞬间停电 4、驱动器硬件异常	1、检查电源输入 2、增加加速时间 3、故障复位 4、寻求技术支持
11	电机过载	2  1 	1、电源电压过低 2、电机功率过大 3、电机堵转或负载突变	1、检查电源输入 2、设置电机额定电流 3、减小负载检查电机及机械
12	驱动器过载	2  2 	1、电源电压过低 2、加速度时间过快 3、负载过大	1、检查电源输入 2、增加加速时间 3、更换大一挡控制器
13	霍尔故障	2  3 	1、霍尔断线 2、外部存在强干扰源	1、检查霍尔连接线 2、检查是否存在强干扰源
14	堵转故障	2  4 	1、负载过大 2、电机卡死 3、电机相间短路	1、检查电机机械连接 2、检查电机连接线
19	电流检测故障	3  4 	1、驱动器硬件损坏	1、更换驱动器
27	参数存储故障	5  2 	1、达到单次上电擦写次数	1、重新上电
29	过流反馈故障	5  4 	1、驱动器硬件损坏	1、更换驱动器
30	输出缺相故障	5  5 	1、U/V/W输出缺相 2、驱动器硬件损坏	1、检查U/V/W是否连接牢靠 2、更换驱动器

联系我们

宁波中大莱德机械设备有限公司

联系电话：15957411112

地址：浙江省慈溪市宗汉街道新兴东一路158号

邮箱：zldmotor@163.com

网址：www.zldmotor.com