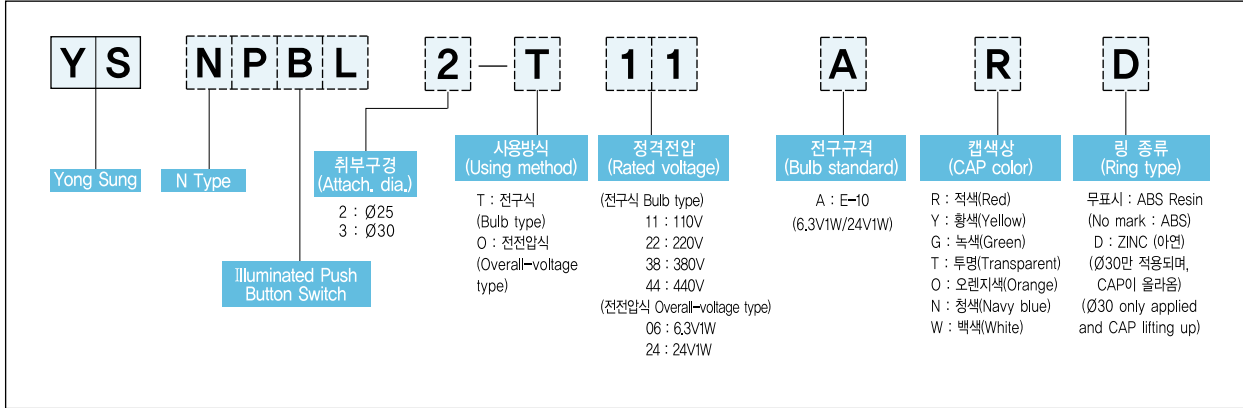


## 7-2

### 조광형 누름 버튼 스위치 Illuminated Push Button Switch



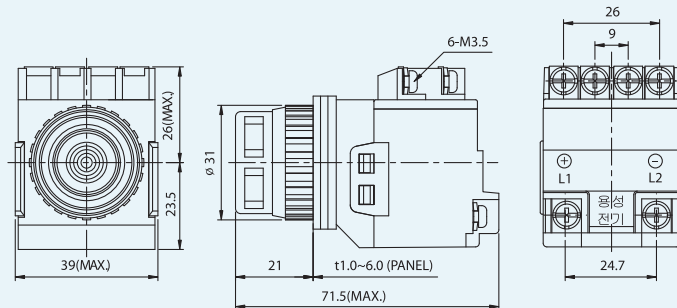
#### 형식 구분도 | Type Classification Diagram - BULB Type |



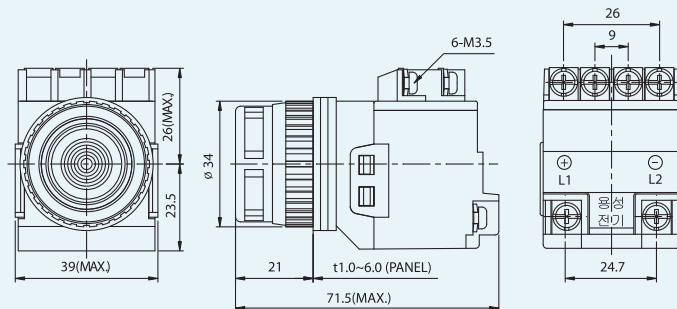
#### 외형 / 치수도 | Shape / Dimension Drawing |

(unit : mm)

#### Ø25 (BULB Type)



#### Ø30 (BULB Type)





## 형식 구분도 | Type Classification Diagram - LED Type |


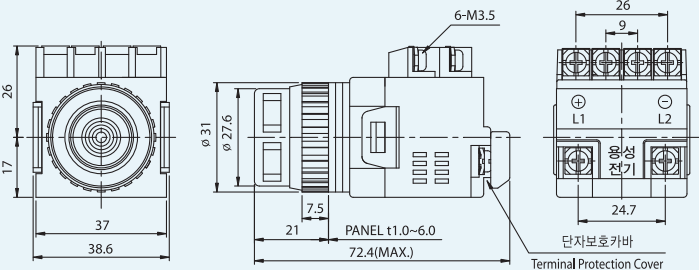

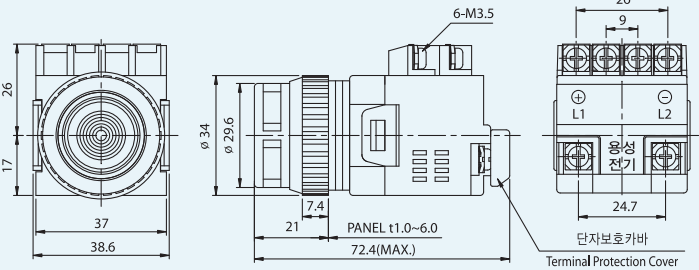

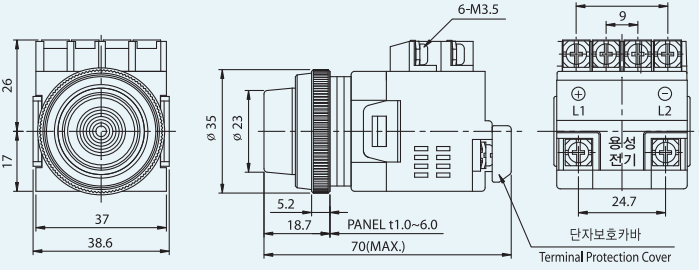
<b>Y S</b>	<b>N P B L</b>	<b>2</b>	<b>A L</b>	<b>1 1</b>	<b>R</b>	<b>D</b>
Yong Sung	Illuminated Push Button Switch	취부구경 (Attach. dia.)	사용방식 (Using method)	정격전압 (Rated voltage)	LED 색상 (LED color)	링 종류 (Ring type)
	N Type	2 : Ø25 3 : Ø30	AL : AC LED DL : DC LED	24 : 24V(AC/DC) 48 : 48V(AC/DC) 11 : 110V(AC/DC) 12 : AC120V/DC125V 22 : AC/DC220V 23 : AC 230V 240 : AC 240V 38 : AC380V 44 : AC440V	R : 적색(Red) Y : 황색(Yellow) G : 녹색(Green) W : 백색(White) O : 오렌지색(Orange) N : 청색(Navy blue) HR : 고휘도 적색 (High Luminance Red) HG : 고휘도 녹색 (High Luminance Green) HY : 고휘도 황색 (High Luminance Yellow)	무표시 : ABS Resin (No mark : ABS resin) D : ZINC (아연) (Ø30만 적용되며, CAP이 올라옴) (Ø30 only applied and CAP lifting up)

※ DC용은 Surge 전압발생 우려가 있는 곳에 사용시 사전 대책이 필요합니다. (기술자료 참조)  
(A use for DC can exist to surge voltage, Protective action is necessary before use. (Refer to technical data))

※ 이외의 전압은 주문사항입니다. (Products with other rated voltages are order production.)

## 외형 / 치수도 | Shape / Dimension Drawing |

(unit : mm)

<h3>Ø25 (LED Type)</h3>  	
<h3>Ø30 (LED Type)</h3>  	
<h3>Ø30 (Ring Die Casting Type)</h3>  	

7

제어용 스위치

## 7-1

제어용 스위치 일반사양  
General Specifications Of Control Switch

## 특징 | Features |

- 스위치부의 개폐가 스프링에 의하여 동작되므로 개폐가 정확하고 저전류에도 사용할 수 있도록 되어 있습니다.
- 측면에서 램프의 점등상태를 확인할 수 있도록 조각형링을 사용하였습니다.
- A,B접점을 일체형으로 하여 전선연결이 보다 쉬워졌습니다. (2A 및 2B는 제작이 불가합니다.)
- 스위치 회로확인 작업시 개폐부를 육안으로 확인할 수 있어 시간이 단축됩니다.
- ※ 참고 : IEC 규격 기준의 접점 구성 설명은 '기술자료 18-5'를 참조하시기 바랍니다.
- By spring switching operation, exact switching and use at low current are possible.
- Carven type ring used for checking lamp lighting state from side.
- Easier wire connection with one switching type of A, B contact. (2A and 2B are not manufactrued.)
- Shortened checking time of switch circuit due to visual checking of switching part.
- ※ Reference : Please refer to 'Technical Data Sheet 18-5' regarding instruction of contact composition based on IEC standard.

## 성능 개요 | Performance Summary |

형식 (Type)	전구식 (Bulb type)	전전압식 (Overall-voltage type)	LED type
정격전압 (Rated voltage)	AC110V, 220V, 380V, 440V	AC/DC 24V	AC/DC 24V, 48V, 110V, 220V, AC 230V, 240V, 380V, 440V, DC 125V
2차전압 (2nd voltage)	5.5V	-	24V
램프정격 (Lamp rated)	6.3V1W	24V1W	20mA
접점정격 (Contact rated)	AC250V6A		
절연저항 (Insulation resistance)	100MΩ 이상 (Above 100MΩ) (DC 500V. Meg)		
접촉저항 (Contact resistance)	50mΩ 이하 (초기치) (Below 50mΩ, initial value)		
내전압 (Withstand voltage)	AC 2,500V/min (50~60Hz)		
기계적수명 (Mechanical lifetime)	50만회 이상 (Above 500,000 times) (20 times/min)		
전기적수명 (Electrical lifetime)	10만회 이상 (Above 100,000 times) (20 times/min)		
사용주위온도 (Ambient temperature)	-20°C ~ +55°C		
상대습도 (Relative humidity)	45 ~ 85%		

## 부품 재질 | Part Materials |

부품 (Part)	재질 (Materials)
하부 (Contact block)	PC 수지 (Polycarbonate resin)
몸체 (Body)	PC 수지 (Polycarbonate resin)
홀더 (Holder)	ABS 내열 수지 (Heat resistance ABS resin)
접점 (Contact)	은합금 (Silver alloy)
단자 (Terminal)	황동 (Brass)
볼트 (Bolt)	탄소강 (Carbon steel)
핸들 (Handle)	ABS 수지 (ABS resin)
버튼 (Button)	아세탈 수지 (Acetal resin)
스프링 (Spring)	스테인레스 (Stainless steel)
캡 (CAP)	AS 수지 (AS resin)
링 (Ring)	ABS 수지, 알루미늄 (ABS resin, Al)

## 접점 정격 | Contact Rated |

정격절연전압 (Rated insulation voltage)		AC600V, DC250V		
정격통전전류 (Rated conductive current)		10A		
AC	정격사용전압 (Rated voltage)	110V	220V	440V
	저항부하 (Resistive load)	10A	6A	3A
	유도부하 (Inductive load)	5A	2.5A	1.2A
DC	정격사용전압 (Rated voltage)	110V	125V	220V
	저항부하 (Resistive load)	2.2A	1.9A	1.1A
	유도부하 (Inductive load)	1.1A	1.0A	0.6A

## 단자 극성 | Terminal Polarity |

