

# VK/VP/NSF series

# Traco



## VERTICAL SEALLESS PUMP

# World



# VK / VP series

## ■ 형식

### VK형 약액 비중 1.1

- 약액탱크 내 · 외부에서 사용 가능.(In Tank 가능)
- 순환 세정 등에 최적.

### VP형 약액 비중 1.4

- 고압용 펌프로 프린트 기판 에칭용으로 많이 사용.



## ■ 특징

- 본체에 고 내식성 수지를 사용하고 있으므로 내열 · 내식성이 우수하며, 다종의 약액에 폭넓게 쓰임.
- AIR가 빨려 들어가는 양을 최대한 줄이기 위해 임펠라 부분에 신설계한 특수 날개 구조를 채용.
- Seal Less 구조로 인해 발열, 마모 등에 의한 트러블이 일체 없음. (다소의 슬러리아액에도 영향을 받지 않음.)
- 펌프 정지 직후 역유수에 의한 일시적인 누액 대책으로 Cut Seal을 표준 장착.
- 고효율 모터적용(에너지관리공단)하여 베이스를 수지재로 하여 경량화를 실현.
- 메인터넌스 등 취급 교환 작업 경감.
- 베이스(주물)에서의 부식 방지를 실현.
- 가스대책으로 드라이 씰을 표준 장착.

## ■ 표시형식

# YD - 65VK - BK 10 6 - GP



■ 표준사양

VK Series

(50 Hz / 비중 1.1)

모 델	구 경(mm)		모터출력		전양정 Total Head (m)	토출량 Capacity (L/min)	중량 Weight (Kg)
	흡입	토출	HP	Kw			
YD-41VK-BK-15	50	40	1	0.75	10	150	26
YD-42VK-BK-25	50	40	2	1.5	10	300	27
YD-50VK-BK-35	65	50	3	2.2	12	350	30
YD-65VK-BK-55	80	65	5	3.7	15	550	40
YD-65VK-BK-7.55	80	65	7.5	5.5	18	700	55

(60 Hz / 비중 1.1)

모 델	구 경(mm)		모터출력		전양정 Total Head (m)	토출량 Capacity (L/min)	중량 Weight (Kg)
	흡입	토출	HP	Kw			
YD-41VK-BK16	50	40	1	0.75	8	120	26
YD-41VK-BK26	50	40	2	1.5	10	300	27
YD-42VK-BK36	50	40	3	2.2	12	350	29.5
YD-50VK-BK56	65	50	5	3.7	15	550	40
YD-65VK-BK7.56	80	65	7.5	5.5	18	800	55
YD-65VK-BK106	80	65	10	7.5	25	850	60

※ 이 모터Shaft' s의 외형치수는 1HP와 2HP 사이와 같다.

VP Series

(50 Hz / 비중 1.4)

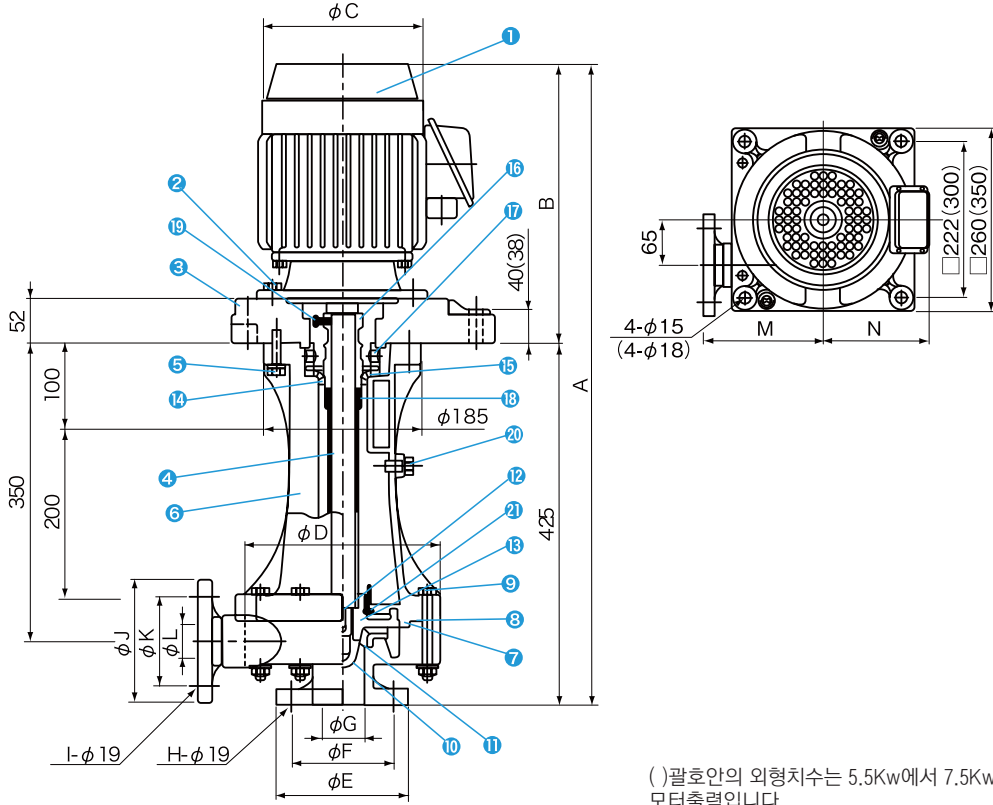
모 델	구 경(mm)		모터출력		전양정 Total Head (m)	토출량 Capacity (L/min)	중량 Weight (Kg)
	흡입	토출	HP	Kw			
YD-50VP-BK35	65 / 50	50	3	2.2	12	300	30
YD-50VP-BK55	65 / 50	50	5	3.7	15	430	40
YD-65VP-BK7.55	80	65	7.5	5.5	17	600	55
YD-65VP-BK105	80	65	10	7.5	18	750	60

(60 Hz / 비중 1.4)

모 델	구 경(mm)		모터출력		전양정 Total Head (m)	토출량 Capacity (L/min)	중량 Weight (Kg)
	흡입	토출	HP	Kw			
YD-50VP-BK36	65 / 50	50	3	2.2	12	300	30
YD-50VP-BK56	65 / 50	50	5	3.7	15	430	40
YD-65VP-BK7.56	80	65	7.5	5.5	23	400	55
YD-65VP-BK106	80	65	10	7.5	20	800	60

※ 펌프의 중량은 알루미늄 모터와 합성수지를 나타낸다.

### 외형치수



( ) 괄호안의 외형치수는 5.5Kw에서 7.5Kw이상 모터출력입니다.

### 부품표

번호	품명	재질		수량
		플라스틱 Base	주물 Base	
1	Motor			1
2	Hexagon head bolts	SUS		4
3	Base	GFR PP	CFR PP • GFR PP	1
4	Shaft	SUS304		1
5	Hexagon head bolts	SUS		8
6	Connecting pipe	CFR PP • GFR PP		1
7	Casing	CFR PP • GFR PP		1
8	O-Ring	EPDM • FPM		1
9	Hexagon head bolts	SUS • Titanium		8
10	Impeller nut	CFR PP • GFR PP		1
11	O-Ring	EPDM • FPM		1
12	Shaft Key	SUS		1
13	Impeller	CFR PP / C2604B • GFR PP / C2604B		1
14	Dry Seal	FPM		1
15	O-Ring	EPDM		1
16	Dry Seal holder	CFR PP / SUS • GFR PP / SUS		1
17	Seal Case	CFR PP (GFR PP) / Ceramics		1
18	O-Ring	EPDM • FPM		1
19	Hexagon head bolts	SUS		1
20	Hexagon head bolts	PVC		1
21	Cut Seal	FPM		1

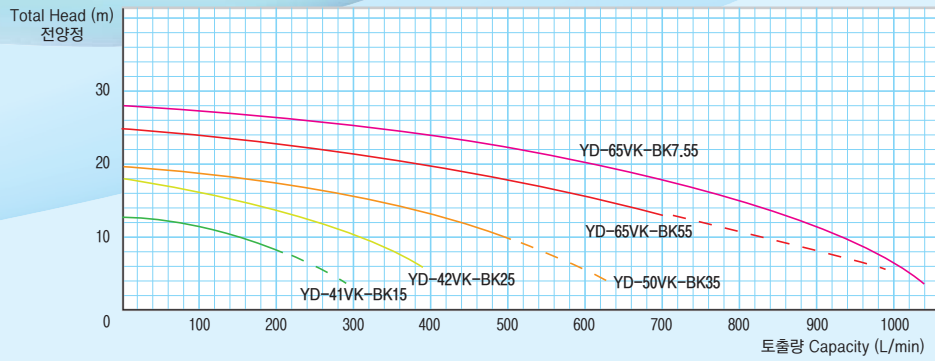
1. 탑재모터 5.5Kw 이상에는 품번 16은 부착되어 있지 않다.  
 2. 탑재모터 3.7Kw 이상의 Shaft 끝부분은 티탄제용 Shaft 끝부분에는 O-Ring이 추가된다.(토시바 모터만)  
 3. 탑재모터 3.7Kw 이상의 Shaft Key는 티탄제가 된다. (토시바 모터만)

# Vertical Sealless Pump

## ■ 성능곡선

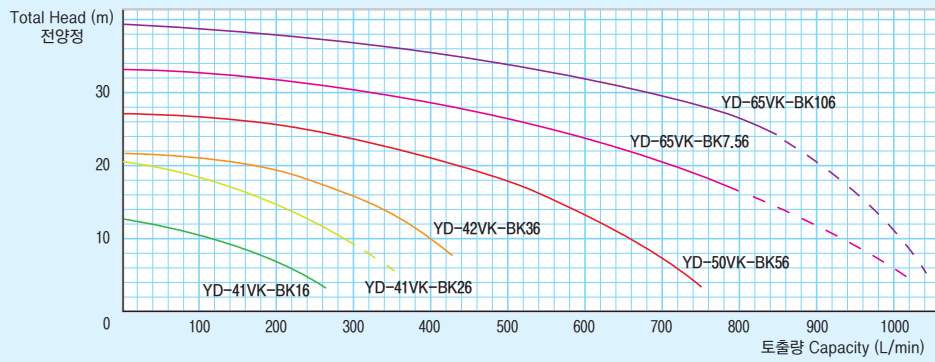
### VK-50Hz

비중 1.1



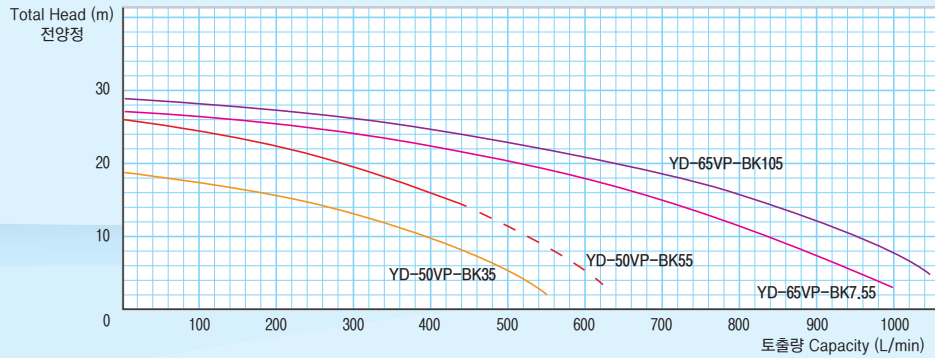
### VK-60Hz

비중 1.1



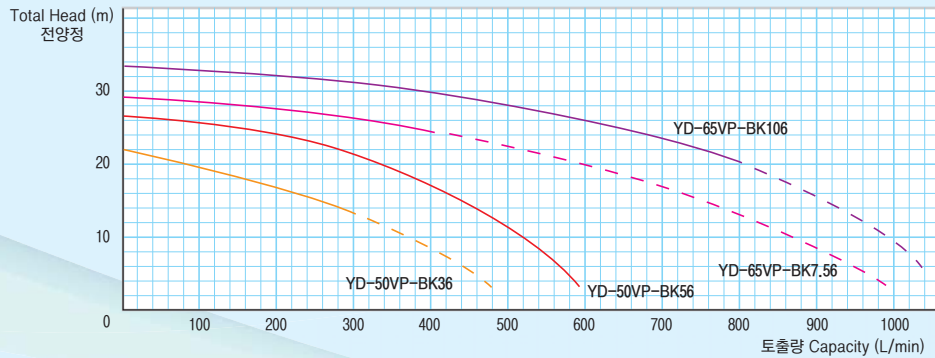
### VP-50Hz

비중 1.4



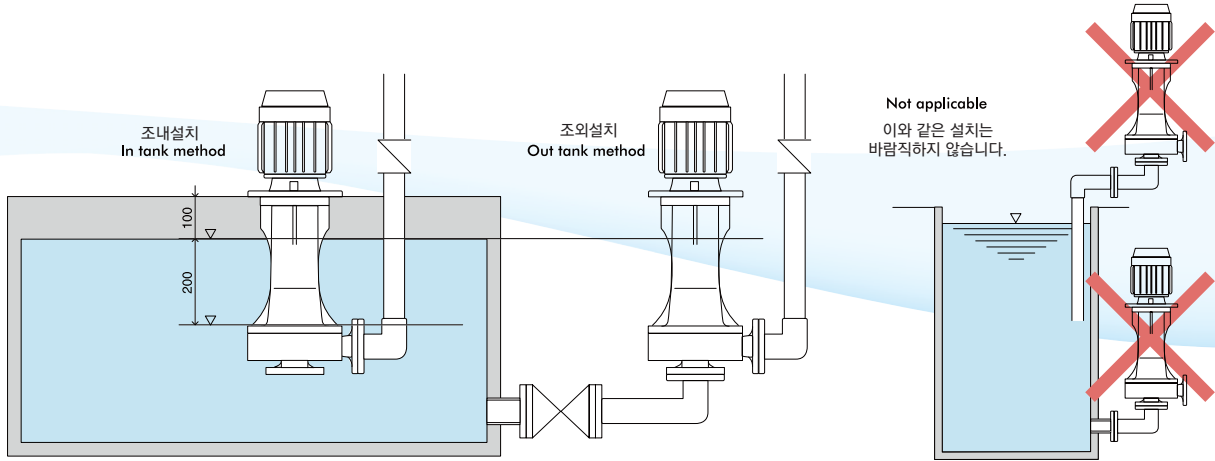
### VP-60Hz

비중 1.4



## ■ 사용상주의

1) VK/VP 펌프는 Non-Seal 방식이므로 액면레벨이 펌프부 모터 프랜지면 부근보다 위에 있으면 펌프 위쪽에서 누액이 발생하므로, 펌프 설치시 아래의 설치예를 참고해 주십시오,



2) Casing 및 흡입 배관내에 공기가 있으면 펌프는 양수불능이 되는 경우가 있으므로, 반드시 펌프에 부착되어 있는 Air-Cock로서 공기를 빼내고 액이 펌프 Casing내에까지 충전시킨 뒤 시작해 주십시오.

3) Slurry 혼합액에도 모두 사용이 가능합니다만, 가급적 Slurry 전용 펌프를 사용해 주십시오. 부득이 표준 입형펌프로 사용시에는 흡입측에 스트레너를 장착해 주십시오.

4) 탱크내 설치의 Casing 취부 BOLT/NUT는 HT-PVC, PPS BOLT / NUT를 사용해 주십시오.

5) 펌프 프랜지면의 과격한 조임을 금지합니다.

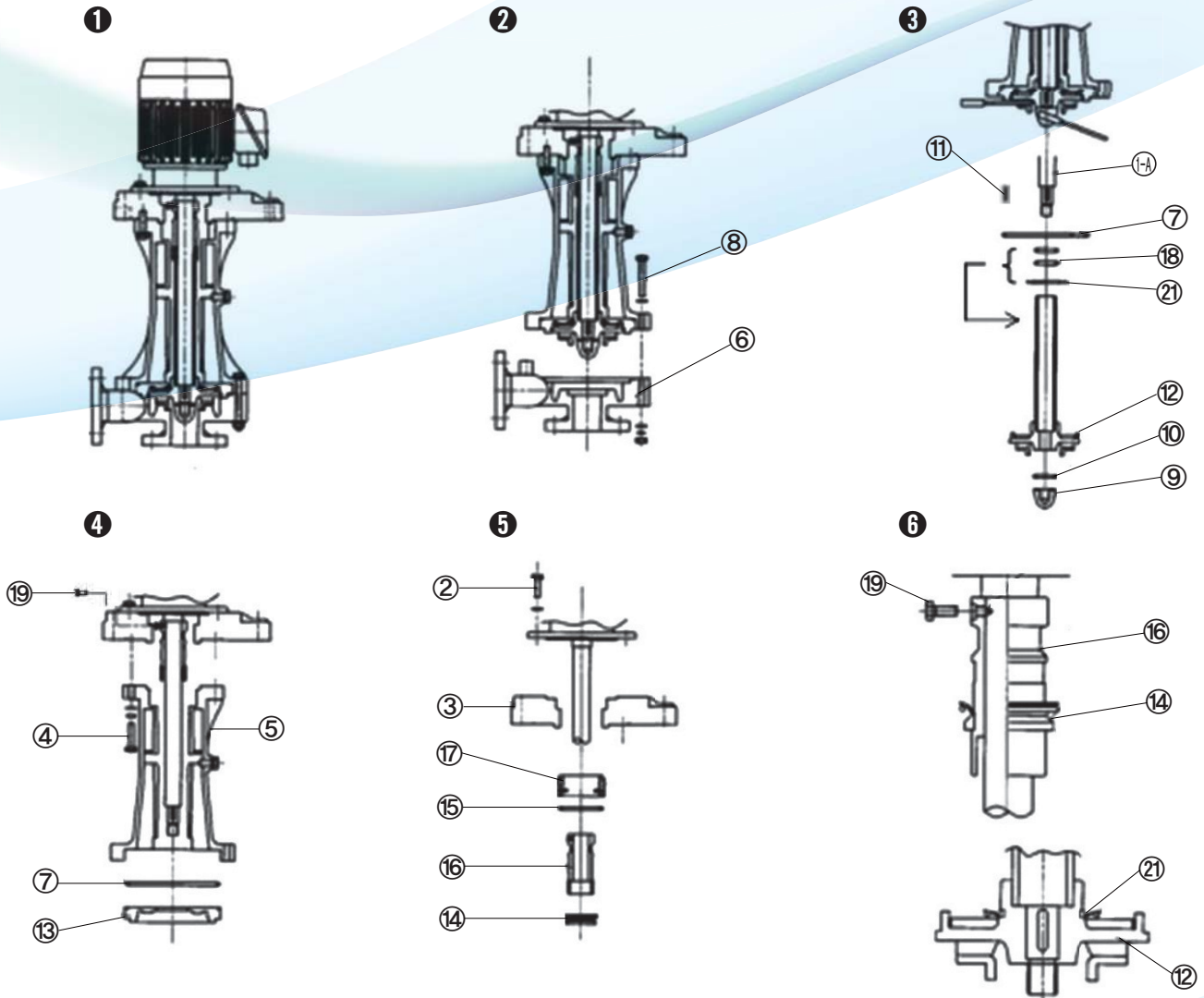
- 배관 프랜지면과 펌프 프랜지면을 일정하게 하여 BOLT/NUT로서 무리하게 조이지 않도록 해 주십시오.
- 배관측에 플렉시블조인트나 SUS LOOSE 프렌지, 내면 Packing을 사용한 경우, BOLT/NUT를 무리하게 조여서 펌프 프랜지를 변형시키지 말아 주십시오.

6) 배관하중을 금지합니다.

- 배관하중은 배관지지 장치로서 완전하게 잡아 줍니다.
- 고온의 경우에는 (40℃이상) 배관의 열팽창에 따라 펌프에 하중이 걸리지 않도록 배관에 힘 부위나 U-BAND 등 신축이음관을 연결해 주십시오.
- 금속배관은 가급적 피하고, 수지 배관으로 해 주십시오.

\* 특히 농황산, 가성소다는 급속배관이 많으므로, 상기 5), 6)항에 주의해 주십시오.

## EXPLODED VIEW



No.	Part Name	Qty	Material	No.	Part Name	Qty	Material
1	Motor	1	-	11	Shaft Key	1	SUS
1-A	Shaft	1	SUS304	12	Impeller	1	CFR PP/C2604B
2	Hexagon Head Bolt	4	SUS	13	Back Plate	1	CFR PP
3	Base	1	GFR PP	14	Dry Seal	1	FPM
4	Hex. Head Bolt(M10x40)	8	SUS/Titanium	15	O-ring	1	EPDM/FPM
5	Connecting Pipe	1	CFR PP	16	Dry Seal Holder	1	CFR PP/SUS
6	Casing	1	CFR PP	17	Seal Case	1	CFR PP/Ceramics
7	O-ring	2	EPDM/FPM	18	O-ring	2	EPDM/FPM
8	Hex. Head Bolt & Nut	8	SUS/Titanium	19	Hex. Head Bolt (M6x15)	1	SUS
9	Impeller Nut	1	CFR PP	20	Hex. Head Bolt (M12x25)	1	PVC
10	O-ring (P-24)	1	EPDM/FPM	21	Cut Seal	1	FPM

※ 컷트씰(21번)은 높은 온도의 스펙일 경우 적용되지 않음.



# NEW 2500VK

## 금속 이온 프리로 금도금에 최적! 안전성 · 내구성을 비약적으로 향상!

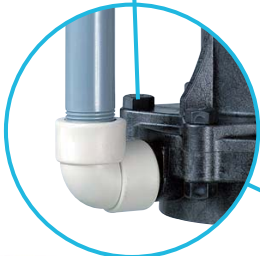
• VK시리즈로 실적이 있는 CFR PP성형품을 채용한 일본 최초의 입형 25A 0.4Kw

• 수시볼트 사용을 전제로 굵기 UP(8→12) 고온액 인탱크에서도 안심.  
• 루즈플랜지를 떼어내어 엘보(G1)을 장착한 상태.

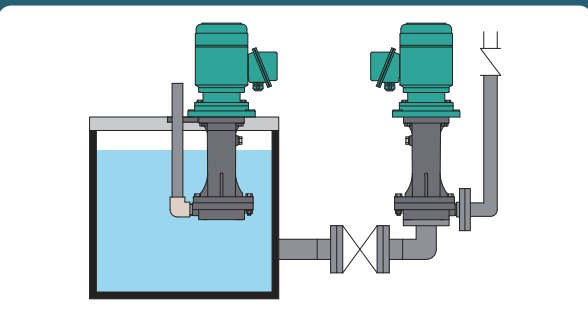
• 모터 베이스의 수지화로 PVC판 부착이 불필요(금속이온 트러블 해소)  
• 드라이셀보다 더 위에 에어방출구를 설치한 안전의 가스대책에 의한 베어링 보호



• 클로즈드 임펠라 채용으로 펌프성능 향상

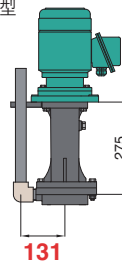


### 당사 YD-25LO-E와의 완벽한 호환성을 실현



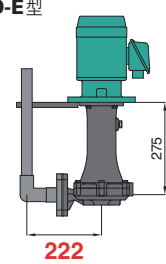
이 1대로 수조외와 수조내에서 겸용 가능

2500VK형



131

25LO-E형



222

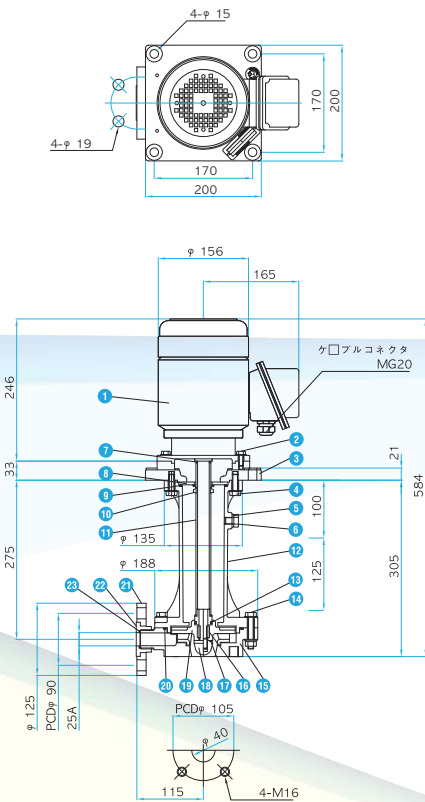
인탱크의 경우는 플랜지를 떼어내어 공간 축소

■ 표시형식

# YD-2500VK-CP-DE51-L

<b>흡·토출 구경</b>			<b>모터출력</b> 0.4kW	<b>형식</b>	<b>주요부재질</b> 주재질 : CFR-PP	<b>가스실재질</b> 드라이셀 사양 : 재질 FPM	<b>오링재질</b> E : EPDM D : FPM	<b>비중한계</b> 1 : 1.1	<b>모터사용 주파수</b> 5 : 50Hz 6 : 60Hz	<b>특형카테고리</b> 기호없음 : 표준형, L : 판아래 400, V : 모터특수사양, 기타 : 당사 규정에 따름
<b>형식</b>	<b>흡입구경</b>	<b>토출구경</b>								
2500VK	40A	25A								

■ 외형치수



■ 부품표

품번	품명	수량	재질
1	모터	1	FC
2	볼트	4	SUS304
3	펌프베이스	1	GFR·PP
4	볼트	4	SUS304
5	패킹	1	NBR
6	에어방출 볼트	1	PVC
7	오링	1	EPDM
8	카운터페이스링	1	
9	오링	1	EPDM
10	드라이셀	1	FPM
11	샤프트슬리브	1	PP
12	커넥팅파이프	1	CFR·PP

품번	품명	수량	재질
13	오링	1	EPDM/FPM
14	볼트	6	SUS304
15	케이싱	1	CFR·PP
16	키	2	SUS304
17	오링	1	EPDM/FPM
18	임펠라너트	1	CFR·PP
19	임펠라	1	CFR·PP
20	오링	1	EPDM/FPM
21	토출플렌지	1	GFR·PP
22	렘조인트	1	GFR·PP
23	오링	1	EPDM/FPM

\* 4, 14 볼트는 옵션으로 티탄제, PPB제(수지) 선택가능합니다.

■ 성능곡선

