

LED 사인타워

HANYOUNG NUX

STL series 사용설명서

(주)한영넥스의 제품을 구입하여 주셔서 대단히 감사합니다.
본 제품을 사용하기 전에 사용설명서를 잘 읽은 후에 올바르게 사용해 주십시오.
또한, 사용설명서는 언제나라도 볼 수 있는 곳에 반드시 보관해 주십시오.



본사/공장

(주)한영넥스
인천광역시 남구 길파로7번길 28
TEL: (032)867-0941 FAX: (032)868-5899
고객지원센터 1577-1047
http://www.hynux.com

인도네시아 공장

PT. HANYOUNG ELECTRONIC INDONESIA
JL.CEMPAKA BLOK F 16 NO.02 DELTA SILICON II INDUSTRIAL PARK LIPPO CIKARANG
CICAU, CIKARANG PUSAT, BEKASI INDONESIA 17550 TEL : 62-21-8911-8120~4 FAX : 62-21-8911-8126



안전상 주의사항

사용전에 안전에 관한 주의사항을 잘 읽어 주시고 올바르게 사용하여 주십시오.
설명서에 표시된 주의사항은 중요도에 따라 위험, 경고, 주의 심별로 구분하고 있습니다.

	위험	지키지 않을 경우, 사망 또는 중상에 이르는 결과를 낳는 절박한 위험 상황을 표시하고 있습니다.
	경고	지키지 않을 경우, 사망 또는 중상이 발생할 가능성이 예상되는 내용을 표시하고 있습니다.
	주의	지키지 않을 경우, 경미한 상해나 재산상의 손해가 발생할 가능성이 예상되는 내용을 표시하고 있습니다.

경고

- 제조자가 지정한 방법 이외로 사용시에는 상해를 입거나 재산상의 손실이 발생할 수 있습니다.
- 본 제품의 고장이나 이상이 시스템에 중대한 사고로 이어질 우려가 있는 경우에는 외부에 적절한 보호회로를 설치하여 주십시오.

주의

- 본 제품은 옥내 전용입니다. 물기가 없는 장소에서 사용하여 주십시오.
- 제품 설치전 전원 전압을 반드시 확인하십시오. 과전압은 고장의 원인이 됩니다.
- 배선은 접속도를 참조하여 올바르게 결선하여 주십시오.
결선을 잘못하면 점등이 되지 않거나 고장의 원인이 됩니다.
- 제품 밖으로 나와 있는 선을 강하게 당기지 마십시오.
단선 및 단락등 고장의 원인이 됩니다.
- 제품 외부에 강한 충격을 가하면 LED Unit 고장 및 파손의 원인이 됩니다.
- 제품의 사양을 임의로 변경하거나 다른 제품의 부품을 조립하여 사용하지 마십시오.
고장의 원인이 됩니다.
- 사용하지 않는 전선의 끝은 반드시 절연처리 하여 주십시오.
- 제품 외관에 신나, 벤젠등 기타 화학물질이 묻으면 변색, 변형이 되므로 주의 하십시오.
- 본 기기에에는 전원 스위치 및 퓨즈가 부착되어 있지 않으므로 외부에 별도로 설치하여 주십시오. (퓨즈정격 : 250 V 0.5 A)

UL 표준 준수에 대한 주의 사항

제품은 실내 (UL에서 규정하고 있는 TYPE 1 ENCLOSURE)에서 사용하셔야 하며, 설치하는 평평한 곳에 하십시오.

형명구성

형 명	코 드				내 용
STL 025	□	□	□	□	사인타워 (LED 광원)
원주크기	025				Ø25 원주형
전원전압		D51			24 V d.c.
적층단수			1		1단 (적)
			2		2단 (적, 녹)
			3		3단 (적, 황, 녹)
			4		4단 (적, 황, 녹, 청)
			5		5단 (적, 황, 녹, 청, 백)
극 성			N		NPN (Common anode)
			P		PNP (Common cathode)

※ 12 V는 주문형입니다.

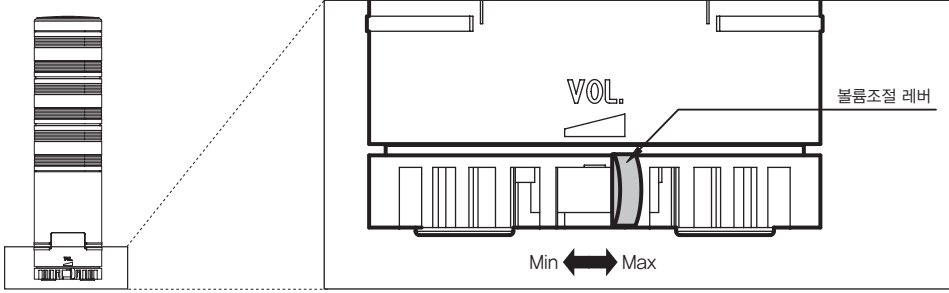
형 명	코 드				내 용
STL 040, 060, 080	□	□	□	□	사인타워(LED 광원)
원주크기		040			Ø40 원주형
		060			Ø60 원주형
		080			Ø80 원주형
기 능			A		점등전용
			F		점등, 점멸, 버저 (외부 신호에 의한 선택)
전원전압			C51		24 V d.c. / a.c. 50 - 60 Hz (공용)
			A11		100 - 240 V a.c. 50 - 60 Hz
적층단수			1		1단 (적)
			2		2단 (적, 녹,)
			3		3단 (적, 황, 녹)
			4		4단 (적, 황, 녹, 청)
			5		5단 (적, 황, 녹, 청, 백)
받침대 선택			D		직접설치 (볼트고정 설치)
			L		L형 받침대
			M		플라스틱 받침대
선택사양					선택형 받침대(STM)
					엘보형 받침대 설치(ETM)

※ 12 V는 주문형입니다.

사 양

형명	STL 025	STL040 - □□□□	STL060 - □□□□	STL080 - □□□□
원주크기	Ø25	Ø40	Ø60	Ø80
기능	점등전용	점등전용, 점등·점멸·버저 (외부 신호에 의한 선택)		
단수	1 ~ 5 단			
점멸시간	-	60회 / 1분		
버저음종류	-	2가지음 (버저1 : 단음, 버저2 : 단속음) 1 m		
버저음크기	-	약 75 dB	약 85 dB	
전원전압	24 V d.c.	24 V d.c. / a.c., 100 - 240 V a.c. 50 - 60 Hz		
드라이브	릴레이 드라이브	릴레이, NPN, PNP 트랜지스터 오픈 컬렉터 드라이브 24 V d.c. / a.c.		
	NPN 트랜지스터(극성 : N 타입), PNP 트랜지스터(극성 : P 타입) 오픈 컬렉터 드라이브	릴레이, NPN, PNP 트랜지스터 오픈 컬렉터 드라이브 100 - 240 V a.c.		
소비전력	약 4 W 이하 (5단 기준, 각 단수 별 0.6 W)		약 8 W 이하 (5단기준, 각 단수 별 1.2 W)	
광원	LED			
방사각도	360°			
렌즈재질	Polycarbonate (PC)			
파이프재질	알루미늄			
렌즈색상	적색, 황색, 녹색, 청색, 백색 5색			
보호등급	IP54			

버저음 조정



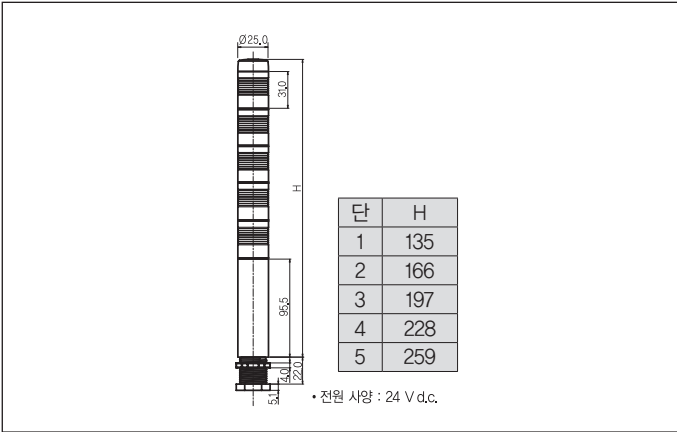
• 레버를 이용하여 볼륨의 크기를 조절할 수 있습니다.

• 레버를 너무 강하게 조작하면 레버가 부러질 수 있으니 주의하십시오.

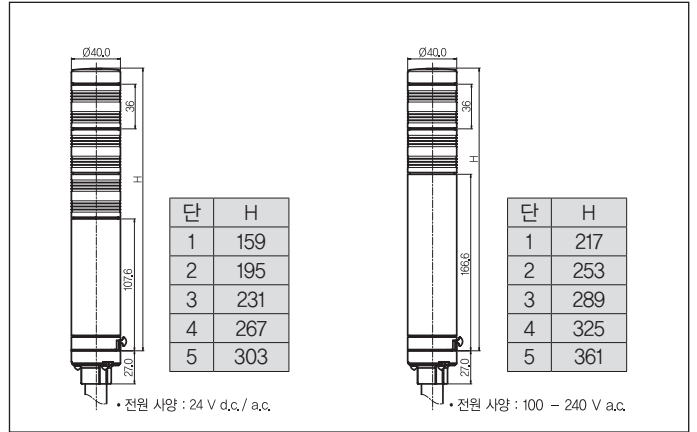
외형치수

[단위 : mm]

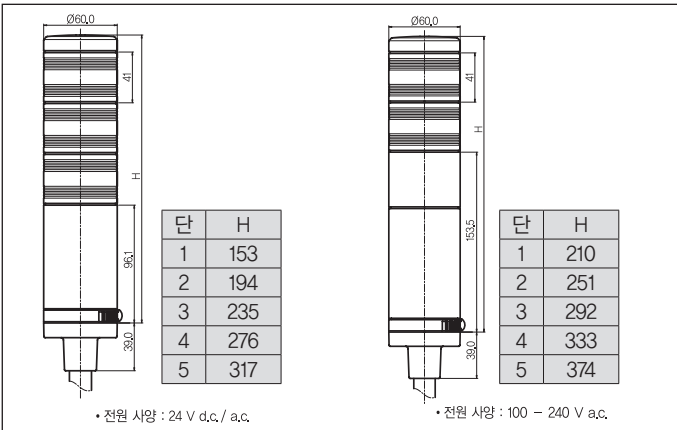
■ STL 025



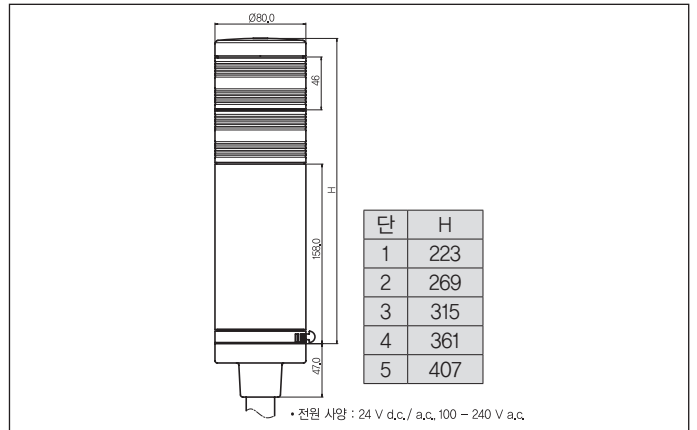
■ STL 040



■ STL 060

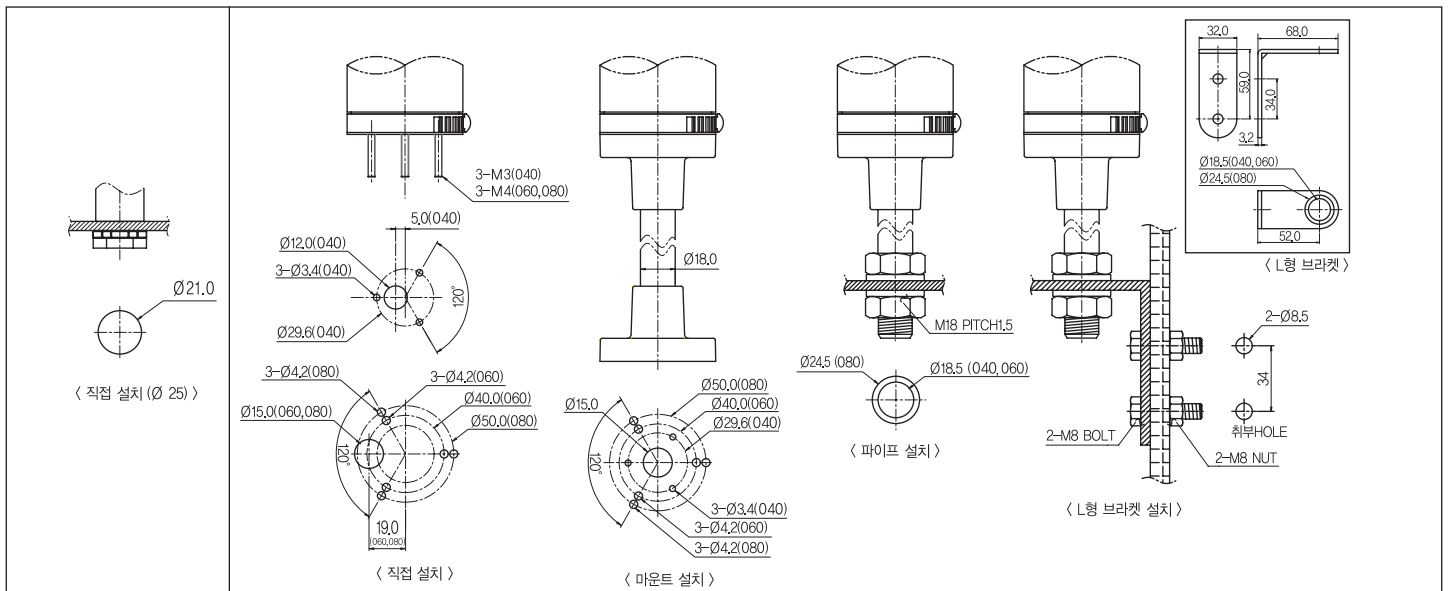


■ STL 080



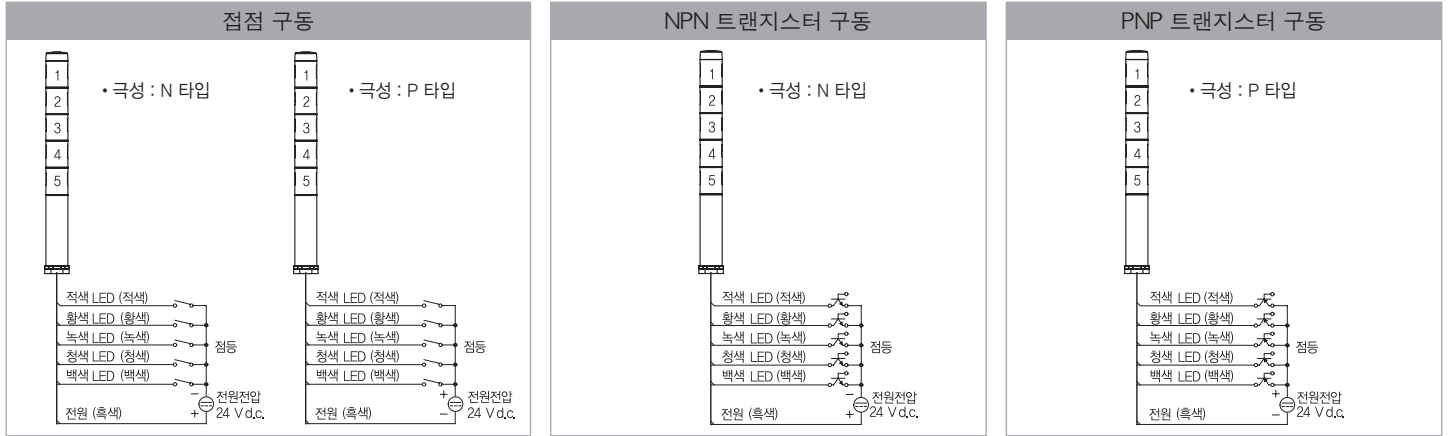
제품의 설치 방법

• 제품 설치는 진동이 적은 수평, 수직인 평면으로 충분한 강도가 있는 장소를 택하여 아래와 같은 요령으로 설치하여 주십시오.

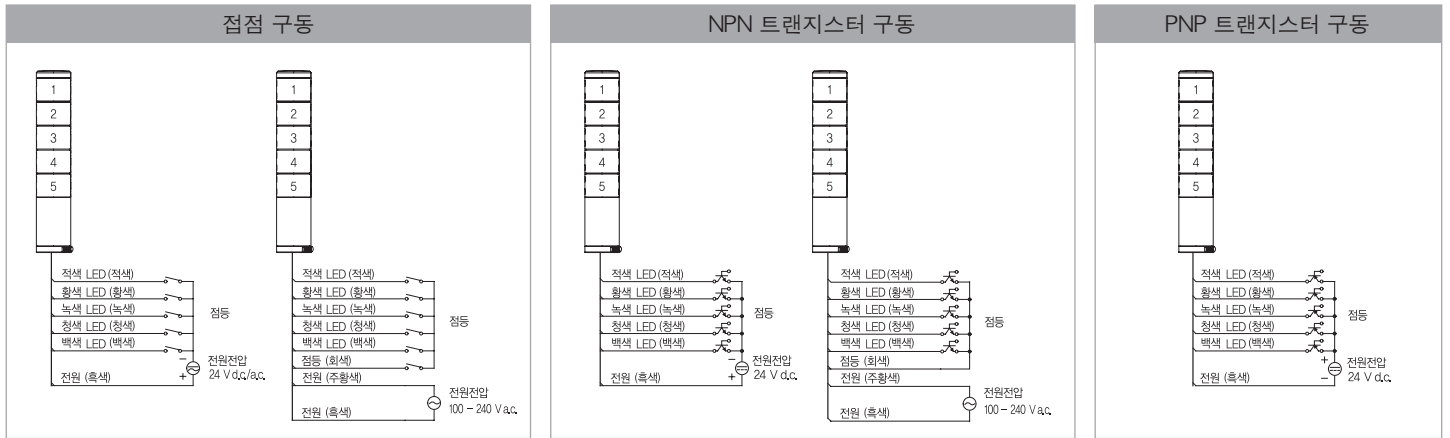


접속도

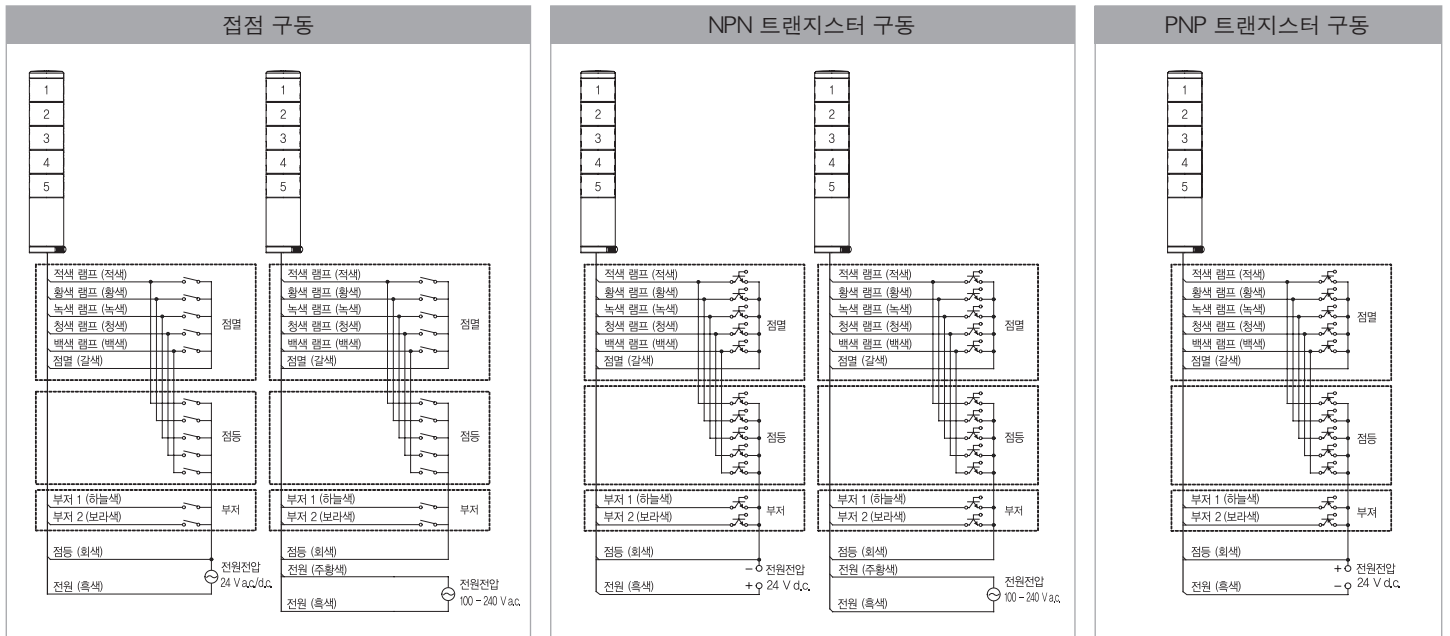
■ STL 025



■ 점등 전용 (STL-040A, STL-060A, STL-080A)



■ 점등·점멸·버저 (STL-040F, STL-060F, STL-080F)



■ 외부 드라이브 소자의 권장사양

- 릴레이 드라이브의 경우 외부 릴레이의 허용 접점 전류 용량이 50 mA 이상의 제품을 사용해 주십시오.
- 트랜지스터 드라이브의 경우 외부 트랜지스터의 컬렉터, 에미터 간 허용전압(Vce) 40 V d.c. 이상, 컬렉터 허용전류(Ic)는 50 mA 이상인 제품을 사용해 주십시오.

배선 및 사용 방법

- 전원을 연결하기 전에 결선이 올바르게 되어 있는지 확인 후 연결하십시오.
- PNP 및 NPN 드라이브 방식을 사용 할 때, 12 / 24 V d.c./a.c. 경우에도 전원 입력의 극성에 주의 하십시오.
- 주문형 전원 사양인 12 V d.c./a.c의 접속도는 24 V d.c./a.c와 같습니다.

LED Sign Tower

STL series

INSTRUCTION MANUAL

Thank you for purchasing HANYOUNG product.
Please check whether the product is the exactly same as you ordered.
Before using the product, please read this instruction manual carefully.
Please keep this manual where you can view at any time

HEAD OFFICE

HANYOUNGNUX CO.,LTD

28, Gilpa-ro 71beon-gil, Nam-gu, Incheon, Korea
TEL : (82-32)876-4697 FAX : (82-32)876-4696
http://www.hynux.com

INDONESIA
FACTORY

PT. HANYOUNG ELECTRONIC INDONESIA

JL.CEMPAKA BLOK F 16 NO.02 DELTA SILICON II INDUSTRIAL PARK LIPPO CIKARANG CICAU,
CIKARANG PUSAT, BEKASI INDONESIA 17550 TEL : 62-21-8911-8120~4 FAX : 62-21-8911-8126



Safety information

Before using the product, please read the safety information thoroughly and use it properly.
Alerts declared in the manual are classified to Danger, Warning and Caution by their criticality

	DANGER	DANGER indicates an imminently hazardous situation which, if not avoided, will result in death or serious injury
	WARNING	WARNING indicates a potentially hazardous situation which, if not avoided, could result in death or serious injury
	CAUTION	CAUTION indicates a potentially hazardous situation which, if not avoided, may result in minor or moderate injury

WARNING

- If the user use the product with methods other than specified by the manufacturer, there may be bodily injuries or property damages.
- If there is a possibility of an accident caused by errors or malfunctions of this product, install external protection circuit to prevent the accident.

CAUTION

- This product is only suitable for indoor use. Please keep it away from damp place.
- Please use correct voltage. Over voltage will cause a break down of product.
- Please refer to 'Connection Diagram' when you wire product. Wrong wiring will cause a break down of product.
- Do not pull wire strongly that is outside of product. It will cause a break down of product.
- Big impact on this product will cause a break down of LED units.
- Please do not change parts of product or do not use other product parts. It will cause a break down of product.
- End of unused lead wire must be insulated.
- Contamination by thinner, benzene over lens or top cover will cause a fade in color or transformation in shape.
- Power switch and fuse are not attached to this product. So please install them outside. (Fuse rated : 250 V 0.5 A)

Precaution for Compliance with UL Standards

For use on a flat surface of a type 1 enclosure recognized by UL.

Suffix code

Model	Code	Description
STL 025	<input type="checkbox"/> <input type="checkbox"/> <input type="checkbox"/> <input type="checkbox"/>	LED Sign Tower (LED light source)
Circumference size	025	Ø25 cylinder type
Power supply voltage	D51	24 V DC
Stacking modules	1	1 Light (R)
	2	2 Light (R, G)
	3	3 Light (R, Y, G)
	4	4 Light (R, Y, G, B)
	5	5 Light (R, Y, G, B, W)
Polarity	N	NPN (common anode)
	P	PNP (common cathode)

* 12 V - On demand product

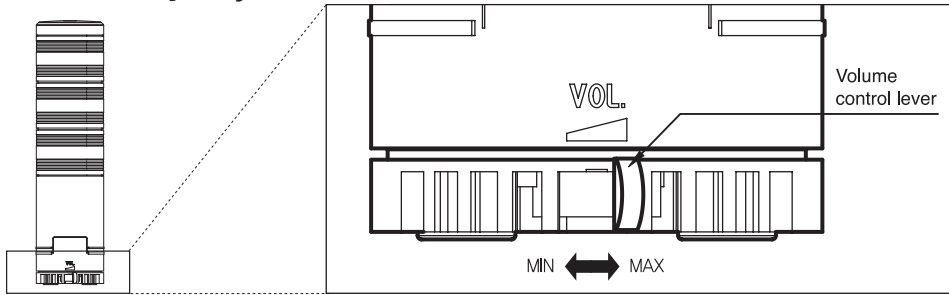
Model	Code	Description
STL 040, 060, 080	<input type="checkbox"/> <input type="checkbox"/> <input type="checkbox"/> <input type="checkbox"/>	sign tower (LED light source)
Circumference size	040	Ø40 cylinder type
	060	Ø60 cylinder type
	080	Ø80 cylinder type
Function	A	Continuous light only
	F	Continuous light, flashing light and buzzer (selected by the external signal)
Power supply voltage	C51	24 V DC / AC 50 - 60 Hz (dual usage)
	A11	100 - 240 V AC 50 - 60 Hz
Stacking modules	1	1 Light (R)
	2	2 Light (R, G)
	3	3 Light (R, Y, G)
	4	4 Light (R, Y, G, B)
	5	5 Light (R, Y, G, B, W)
Supporter selection	D	Direct installation (volt fixing installation)
	L	L type supporter
	M	Plastic supporter
Optional		Selecting type supporter (STM)
		Elbow type supporter installation (ETM)

* 12 V - On demand product

Specification

Model	STL 025	STL040 - <input type="checkbox"/> <input type="checkbox"/> <input type="checkbox"/> <input type="checkbox"/>	STL060 - <input type="checkbox"/> <input type="checkbox"/> <input type="checkbox"/> <input type="checkbox"/>	STL080 - <input type="checkbox"/> <input type="checkbox"/> <input type="checkbox"/> <input type="checkbox"/>
Circumference size	Ø25	Ø40	Ø60	Ø80
Function	Continuous light only	continuous light, flashing light, buzzer (selected by the external signal)		
Number of stacks	1 ~ 5 Light			
Flashing time	-	60 times / 1min		
Buzzer melody type	-	Single melody, beeping (volume of buzzer melody spreads out to 1 m)		
Buzzer melody volume	-	Approx. 75 dB	Approx. 85 dB	
Power supply voltage	24 V DC	24 V DC / AC, 100 - 240 V AC 50 - 60 Hz		
Drive	Relay drive	Relay, NPN, PNP transistor open collector drive 24 V DC / AC		
	NPN Transistor(polarity : N type), PNP Transistor(polarity : P type) open collector drive	Relay, NPN transistor open collector drive 100 - 240 V AC		
Power consumption	Approx less than 4 W (5th stack standard, 0.6 W for each stacks)	Approx less than 8 W (5th stack standard, 1.2 W for each stacks)		
Light source	LED			
Radiating angle	360°			
Lens material	Polycarbonate (PC)			
Pipe material	Aluminum			
Lens color	Red, yellow, green, blue and white			
Degree of protection	IP54			

Buzzer melody adjustment

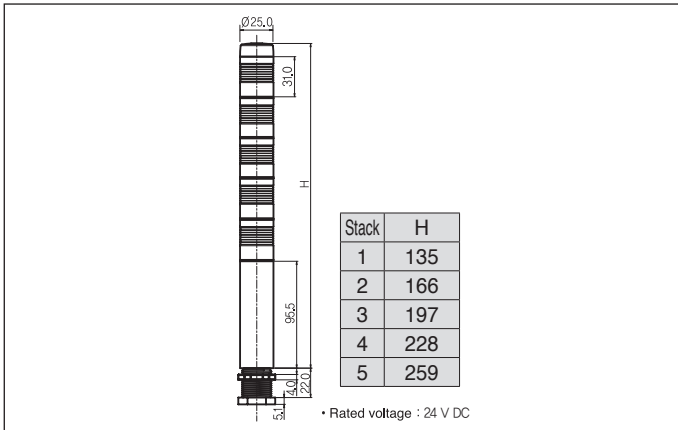


- User can control volume by lever.
- If you pull lever strongly, it will cause a break down of lever.

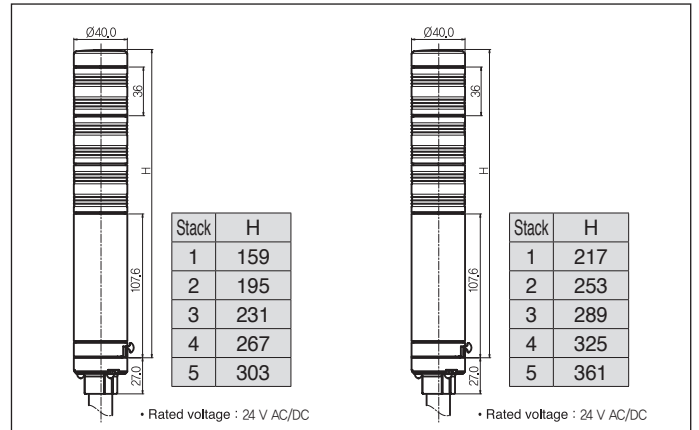
Dimension

[Unit : mm]

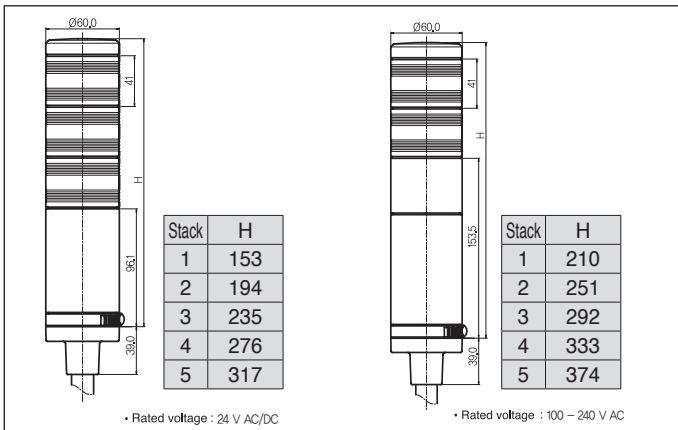
■ STL 025



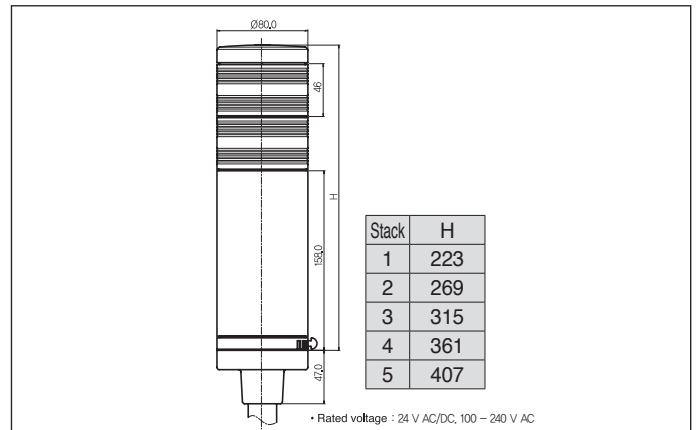
■ STL 040



■ STL 060

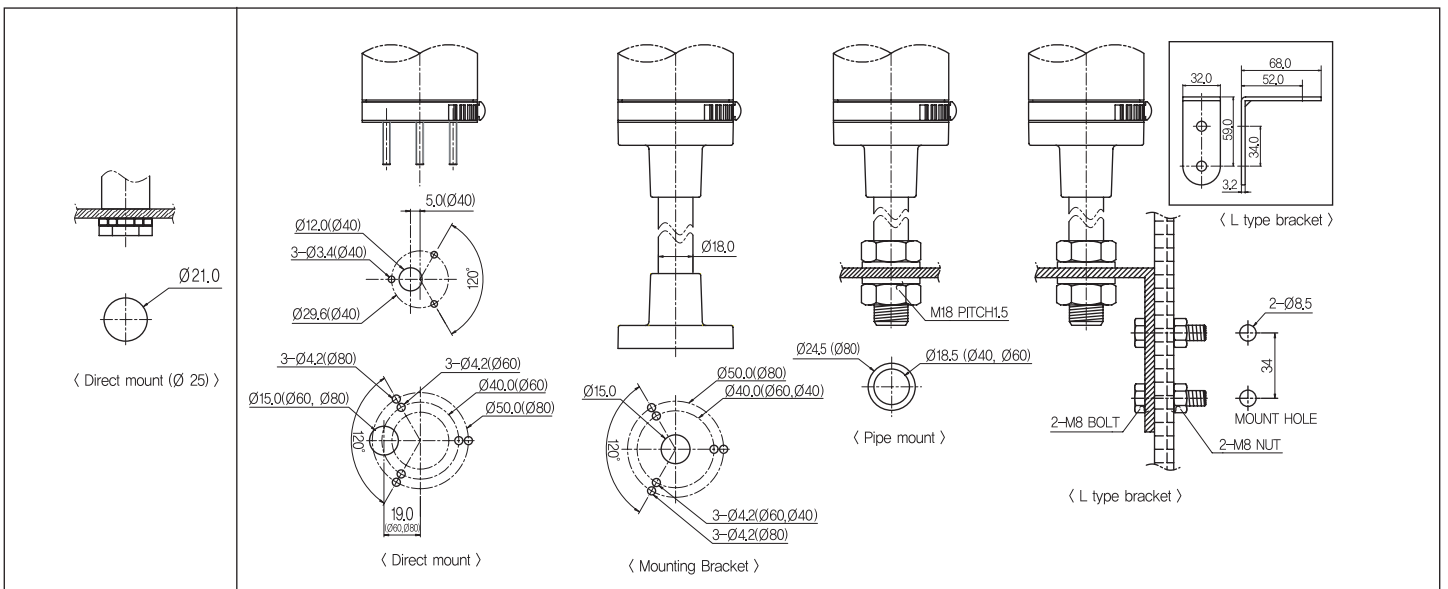


■ STL 080



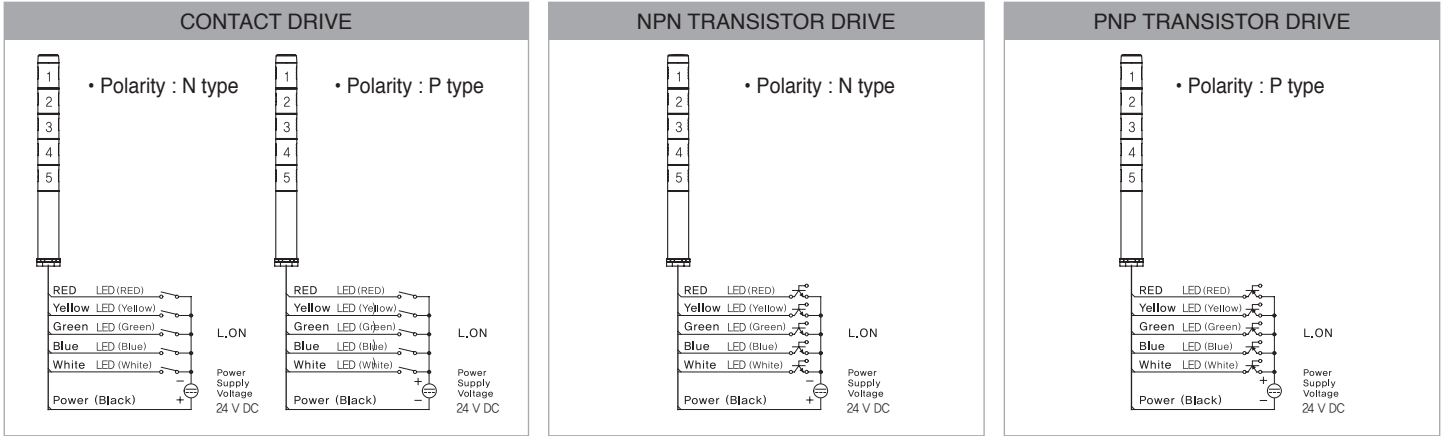
How to install

- Fixing must be done carefully in selected place as horizontal or vertical or vertical surface that are not shaking too much.

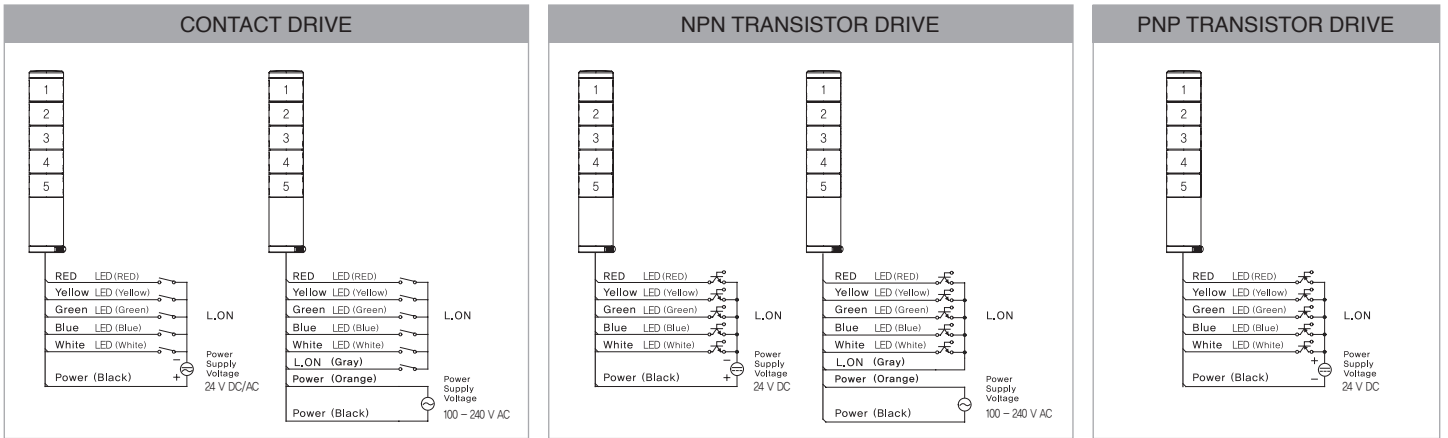


Connection diagram

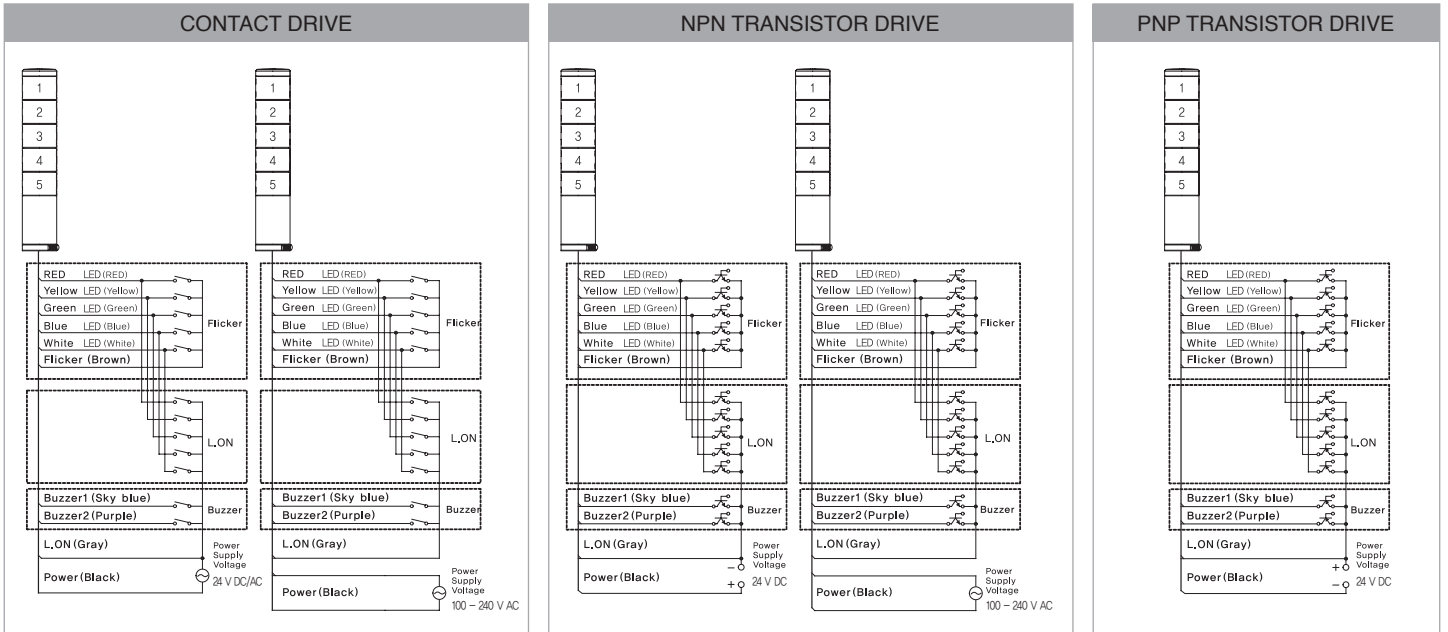
■ STL 025



■ Continuous light only(STL-040A, STL-060A, STL-080A)



■ Continuous light, Flashing light, Buzzer (STL-040F, STL-060F, STL-080F)



■ Recommended external drive component

- In case of relay drive, Please use product that has over 50 mA contact capacity of external relay.
- In case of transistor drive, Please use product that has over 40 V allowable voltage for collector / emitter of external transistor. And allowable current of collector is over 50 mA.

Wiring and how to use

- Before switching on, please make sure all the wire connections are right.
- When you use PNP or NPN Drive and in case of 24 V AC/DC, please pay attention to the polarity.
- Connection diagram for 12 V (On demand product) is same as 24 V AC/DC.