

# 제어용 스위치 취급설명서

DRW201176AA

Autonics

(주)오토닉스 제품을 구입해 주셔서 감사합니다.  
반드시 사용 전 취급설명서 및 매뉴얼을 완전히 읽고 이해하여 제품을 사용하십시오.  
반드시 사용 전 안전을 위한 주의 사항을 완전히 읽고 지키십시오.  
반드시 취급설명서, 매뉴얼, 오토닉스 웹 사이트 등의 주의 사항을 지키십시오.  
본 문서를 쉽게 찾아볼 수 있는 장소에 보관하십시오.  
본 문서에 기재된 제품의 외형 및 규격 등은 성능 개선을 위하여 또는 자료 개선을 위하여  
예고없이 변경될 수 있으며, 일부 모델은 단종될 수 있습니다.  
최신 정보는 오토닉스 웹 사이트에서 확인할 수 있습니다.

## 안전을 위한 주의 사항

- ‘안전을 위한 주의사항’은 제품을 안전하고 올바르게 사용하여 사고나 위험을 미리 막기 위한  
것으므로 반드시 지키십시오.
- ▲는 특정조건 하에서 위험이 발생할 우려가 있으므로 주의하라는 기호입니다.

**⚠ 경고** 지시사항을 위반하였을 때, 심각한 상해나 사망이 발생할 가능성이 있는 경우

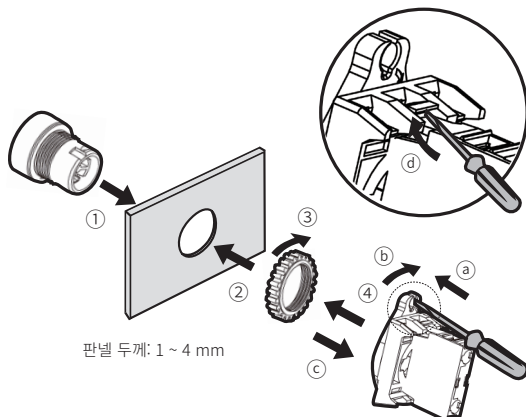
1. 인명이나 재산상에 영향이 큰 기기 (예: 원자력 제어 장치, 의료기기, 선박, 차량, 철도,  
항공기, 연소장치, 안전장치, 방범 / 방재장치 등)에 사용할 경우에는 반드시 2중으로  
안전장치를 부착한 후 사용하십시오.  
인사사고, 재산상의 손실 및 화재 위험이 있습니다.
2. 가연성 / 폭발성 / 부식성 가스, 다습, 직사광선, 복사열, 진동, 충격, 염분이 있는 환경에서  
사용하지 마십시오.  
폭발 및 화재 위험이 있습니다.
3. 판넬에 설치하여 사용하십시오.  
화재 및 감전 위험이 있습니다.
4. 전원이 인가된 상태에서 결선, 점검 및 보수를 하지 마십시오.  
화재 및 감전 위험이 있습니다.
5. 임의로 제품을 개조하지 마십시오.  
화재 및 감전 위험이 있습니다.

**⚠ 주의** 지시사항을 위반하였을 때, 경미한 상해나 제품 손상이 발생할 가능성이 있는 경우

1. 실외에서 사용하지 마십시오.  
감전 및 제품 수명 단축 위험이 있습니다.
2. 정격 / 성능 범위 내에서 사용하십시오.  
화재 및 제품 고장 위험이 있습니다.
3. 접점부의 개폐용량 정격값을 초과하는 부하를 사용하지 마십시오.  
화재, Relay 파손, 접점 용착, 절연 불량 및 접속 불량 위험이 있습니다.
4. 청소 시 마른 수건으로 닦으시고, 물, 유기용제를 사용하지 마십시오.  
화재 및 감전 위험이 있습니다.
5. 제품 내부로 금속체, 먼지, 배선 찌꺼기 등의 이물질이 유입되지 않도록 하십시오.  
화재 및 제품 고장 위험이 있습니다.

## 조립 / 해체

- 조립 순서: ①→②→③→④
- 해체 순서: ④→③→②→①



# CONTROL SWITCHES INSTRUCTION MANUAL

DRW201176AA

Autonics

Thank you for choosing our Autonics product.  
**Read and understand the instruction manual and manual thoroughly before using the product.**  
**For your safety, read and follow the below safety considerations before using.**  
**For your safety, read and follow the considerations written in the instruction manual, other manuals and Autonics website.**  
Keep this instruction manual in a place where you can find easily.  
The specifications, dimensions, etc. are subject to change without notice for product improvement. Some models may be discontinued without notice.  
Follow Autonics website for the latest information.

## Safety Considerations

- Observe all 'Safety Considerations' for safe and proper operation to avoid hazards.
- ▲ symbol indicates caution due to special circumstances in which hazards may occur.

**⚠ Warning** Failure to follow instructions may result in serious injury or death.

1. **Fail-safe device must be installed when using the unit with machinery that may cause serious injury or substantial economic loss. (e.g. nuclear power control, medical equipment, ships, vehicles, railways, aircraft, combustion apparatus, safety equipment, crime / disaster prevention devices, etc.)**  
Failure to follow this instruction may result in personal injury, economic loss or fire.
2. **Do not use the unit in the place where flammable / explosive / corrosive gas, high humidity, direct sunlight, radiant heat, vibration, impact, or salinity may be present.**  
Failure to follow this instruction may result in explosion or fire.
3. **Install on a device panel to use.**  
Failure to follow this instruction may result in fire or electric shock.
4. **Do not connect, repair, or inspect the unit while connected to a power source.**  
Failure to follow this instruction may result in fire or electric shock.
5. **Do not disassemble or modify the unit.**  
Failure to follow this instruction may result in fire or electric shock.

**⚠ Caution** Failure to follow instructions may result in injury or product damage.

1. **This unit shall not be used outdoors.**  
Failure to follow this instruction may result in shortening the life cycle of the product or electric shock.
2. **Use the unit within the rated specifications.**  
Failure to follow this instruction may result in fire or product damage.
3. **Do not use the load beyond rated switching capacity contact.**  
Failure to follow this instruction may result in fire, relay broken, contact melt, insulation failure or contact failure.
4. **Use dry cloth to clean the unit, and do not use water or organic solvent.**  
Failure to follow this instruction may result in fire or electric shock.
5. **Keep the product away from metal chip, dust, and wire residue which from flowing into the unit.**  
Failure to follow this instruction may result in fire or product damage.

## Assembly / Disassembly

- Assembly order: ①→②→③→④
- Disassembly order: ④→③→②→①

