

NRT28 系列圆筒形帽熔断器底座



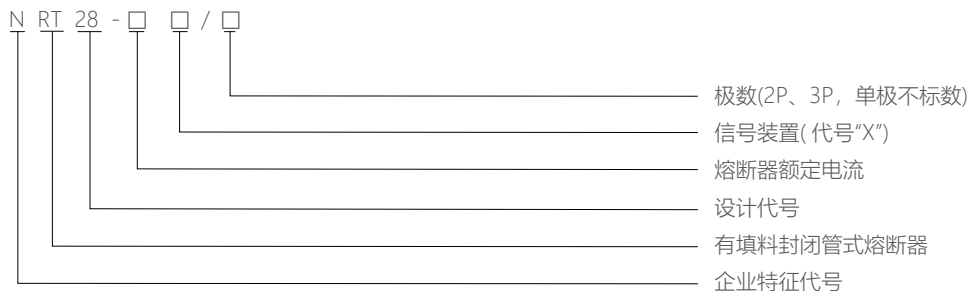
1 适用范围

NRT28 系列圆筒形帽熔断器底座适用于交流 45Hz~62Hz，额定电压至 500V，额定电流至 125A 的配电线路中的过载保护和短路保护。

NRT28 系列熔断器底座可与 RT28-32、RT28-63、RT29-125 型熔断体配合使用（此型熔断器不推荐用于电容柜中，若用于电容柜中，建议用 RT36 型替代）。

分断范围和使用类别：gG，表示一般用途全范围分断能力的熔断体。

2 型号及含义



3 正常工作条件和安装条件

3.1 环境温度：环境温度不超过40℃，24h 测得的平均值不超过35℃，一年内测得的平均值低于该值；周围空气温度最低值为-5℃。

3.2 大气条件：空气是干净的，其相对湿度在最高温度为40℃时不超过50%。
在较低温度下可以有较高的相对湿度。例如，在20℃时，相对湿度可达90%。
由于温度变化发生在产品本体上的凝露情况必须采取措施。

3.3 污染等级：3 级

3.4 安装类别：Ⅲ类

3.5 安装条件：熔断器应安装在无显著摇动和冲击振动的地方。

3.6 海拔高度：不同海拔高度下的使用电流修正系数见下表：

海拔高度	≤2000m	2000m~3000m	≥ 3000m	举例
电流修正系数	1	0.9	0.8	额定电流10A 的产品海拔2500m 降容使用后额定电流为0.9X10=9A

3.7 如果熔断器使用条件与上述不同,请与制造商协商。

4 主要参数及技术性能

4.1 熔断器支持件 (底座) 参数

型号	额定电压(V)	额定电流(A)	极数	尺寸										
				A	B	C	D	E	G	K	H	I	J	
NRT28-32	AC 500	32	1P	64max	82max	18.5max	/	/	/	Φ10.3±0.1	38±0.6	44±2	47±2	/
	AC 500	32	2P	64max	82max	/	37max	/	/	Φ10.3±0.1	38±0.6	44±2	47±2	/
	AC 500	32	3P	64max	82max	/	/	55.5max	/	Φ10.3±0.1	38±0.6	44±2	47±2	/
NRT28-63	AC 500	63	1P	77max	112max	27max	/	/	/	Φ14.3±0.1	51 ^{+0.6} _{-1.0}	51±2	83±2	38±2
	AC 500	63	2P	77max	112max	/	54max	/	/	Φ14.3±0.1	51 ^{+0.6} _{-1.0}	51±2	83±2	38±2
	AC 500	63	3P	77max	112max	/	/	81max	/	Φ14.3±0.1	51 ^{+0.6} _{-1.0}	51±2	83±2	38±2
NRT28-125	AC 500	125	1P	77max	128max	36max	/	/	/	Φ22.2±0.1	58 ^{+0.1} _{-2.0}	51±2	95±2	39±2
	AC 500	125	2P	77max	128max	/	72max	/	/	Φ22.2±0.1	58 ^{+0.1} _{-2.0}	51±2	95±2	39±2

4.2 熔断体参数

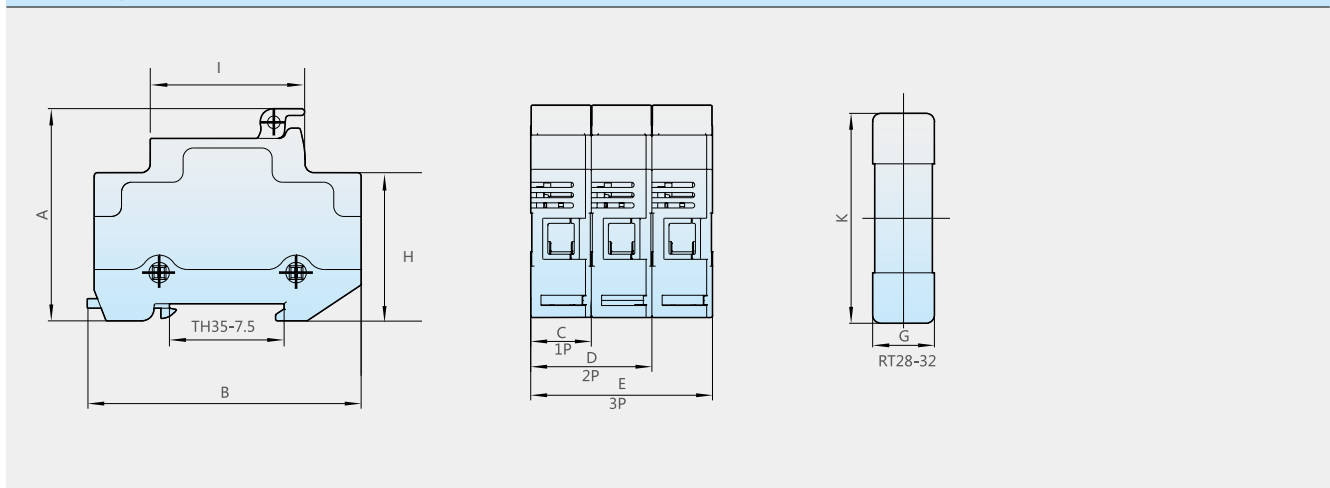
型号	国内外同类产品	尺码 (mm)	额定电压 (V)	额定电流 (A)	分断能力 (kA)
RT28-32	RT18-32、RT14-20、RT19-32、R015	10×38	AC 500	2, 4, 6, 10, 16, 20, 25, 32	100
RT28-63	RT18-63、RT14-32、RT19-63、R016	14×51	AC 500	2, 4, 6, 10, 16, 20, 25, 32, 40, 50, 63	100
RT29-125	RT14-63、RT29-125、R017	22×58	AC 500	10, 16, 20, 25, 32, 40, 50, 63, 80, 100, 125	100

4.3 熔断器支持件 (底座) 与熔断体配置参数

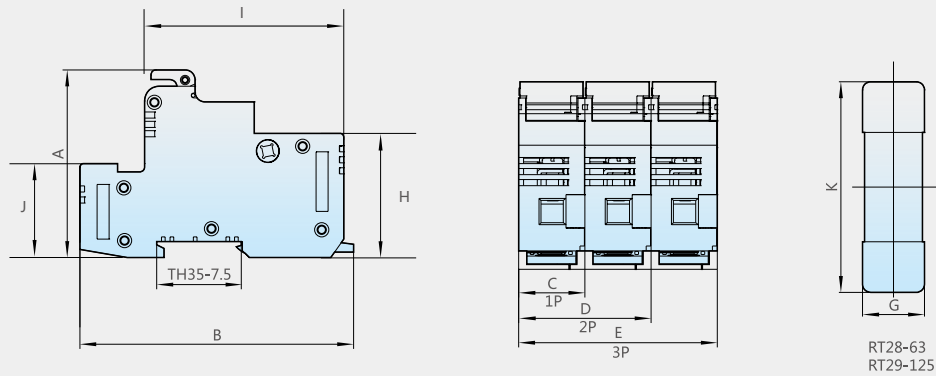
熔断器座底座型号	配用的熔断体		
	尺码 (mm)	熔断体型号	电流 (A)
NRT28-32(X)	10×38	RT28-32、R015	2, 4, 6, 10, 16, 20, 25, 32
NRT28-63	14×51	RT28-63、R016	2, 4, 6, 10, 16, 20, 25, 32, 40, 50, 63
NRT28-125	22×58	RT29-125、R017	10, 16, 20, 25, 32, 40, 50, 63, 80, 100, 125

5 外形及安装尺寸

NRT28-32 底座



NRT28-63、NRT28-125 底座



6 订货须知

6.1 订货时必须指明：

6.1.1 熔断体应指产品型号、额定电流、数量。

6.1.2 底座应指明型号规格、注明底座、极数、定货数量。

6.2 订货示例

订RT28-32 20A 熔断体100 只可写成RT28-32/20A、100 只；

订NRT28-32 3 极底座100 只可写成NRT28-32/3P(底座)100 只。