

45mm LED 모듈형 타워등

사용자취급설명서

■ 제품 설치 전 주의사항

- 제품을 설치하기전에 정격전압을 확인하십시오. 과전압, 오전압 사용시 제품의 손상 및 수명 단축의 원인이 됩니다.
- 제품의 결선및 LED 모듈 교환은 반드시 전원을 차단한 뒤 결선및 교환하십시오.
- 제품의 결선은 결선도에 준하여 결선하십시오. 결선을 잘못하면 점등이 되지않거나, 제품의 오작동, 파손등 사고의 원인이 됩니다.
- 제품의 외관에 신나, 벤젠,기타 화학물질이 묻으면 변형,변색이 되므로 주의하십시오.
- 제품의 분해, 조립순서는 (그림 1),(그림 2)을 참조하시고 미조립, 부품 누락상태에서 사용하지 마십시오.
- 제품을 임의로 사양 변경하거나 다른 제품의 부품과 조립하여 사용하지 마십시오. 고장의 원인이 됩니다.
- 제품의 케이블 리드선을 손이나 도구로 강하게 당기지 마십시오. 단선, 단락등 고장의 원인이 됩니다.
- 제품을 단자대에 결선할때는 압착단자를 이용하여 결선하십시오.
- 제품 설치후 외부에 강한 충격을 가하지 마십시오. 고장, 파손, 단선의 원인이 됩니다.
- 제품 설치후 제품의 고장, 수리시 취급담당자외에는 수리를 하지 마십시오. 사고의 원인이 됩니다.

- 표준주문사양을 참조하십시오.

- 제품의 분해, 조립순서 : (그림 1)을 참조하십시오.

- LED 모듈 취부방법 : (그림 2)를 참조하십시오

■ 표준주문사양

PME G Z - 3 0 2 - R Y G

고정방식

G : 플라스틱 마운트 베이스
P : 알루미늄 폴+플라스틱 마운트 베이스
M : 알루미늄 폴+M20나사 플라스틱 마운트

기능

표시일용 : 점등
F : 점등 + 점멸
B : 점등 + 부저
Z : 점등 + 점멸 + 부저

렌즈색상

(상부 적층 순서)

R : 적색
Y : 황색
G : 녹색
B : 청색
C : 투명색

적층수량

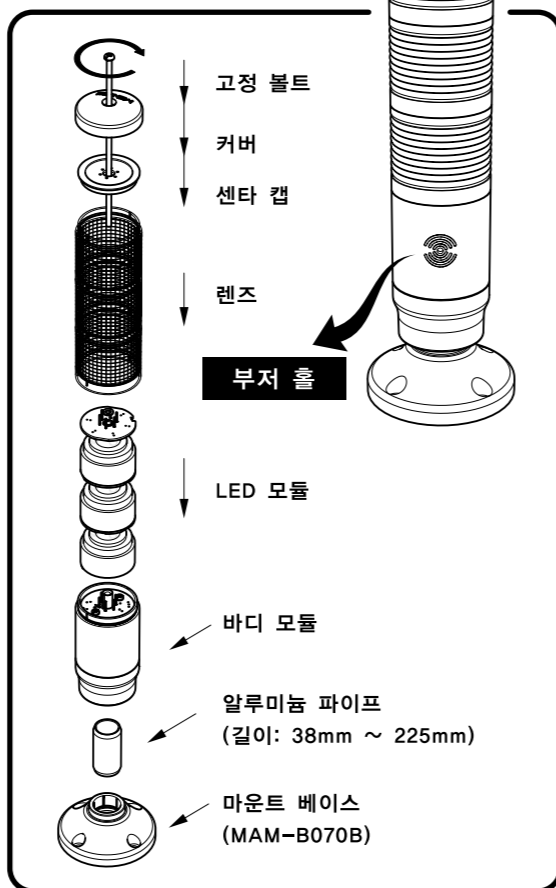
1 : 1단
2 : 2단
3 : 3단
4 : 4단
5 : 5단

전원전압

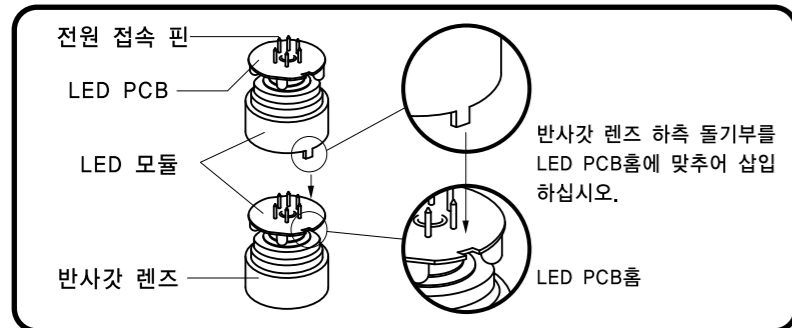
01 : 12VAC/DC
02 : 24VAC/DC
FF : 90~240VAC

<부저타입 제품의 경우, 12V, 24V 제품만 가능합니다.>

(그림 1)



(그림 2)



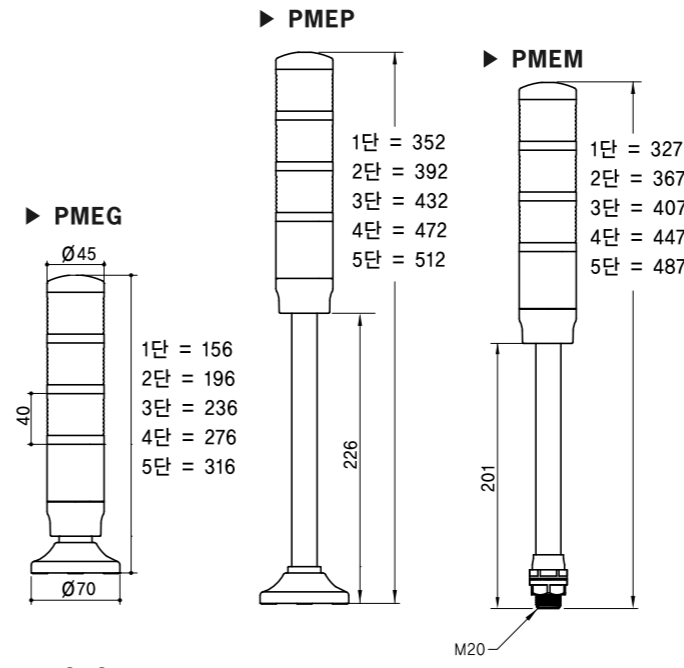
■ 제품사양

전원전압	12VAC/DC, 24VAC/DC, 90~240VAC(50/60Hz)				
보호등급	IP52				
렌즈색상	적색(R), 황색(Y), 녹색(G), 청색(B), 투명색(C)				
점멸속도	분당 80±5회				
부저음량	80±5dB, 연속음 (pi~~~~~)				
사용주위온도	-15 to 40°C				
보관주위온도	-20 to 70°C				
인증규격	CE, RoHS				
배선사양	UL1007 / 22AWG				

소비전류 (RMS 값 기준 ±10%)

전원사양		1단	2단	3단	4단	5단
12VAC/DC	일반형	0.06A	0.10A	0.17A	0.20A	0.24A
	부저형	0.07A	0.11A	0.18A	0.21A	0.25A
24VAC/DC	일반형	0.03A	0.07A	0.11A	0.15A	0.18A
	부저형	0.06A	0.09A	0.14A	0.17A	0.20A
90~240AC	일반형	0.02A	0.05A	0.07A	0.10A	0.12A

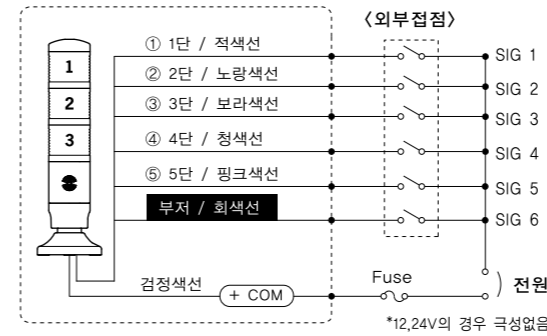
■ 외형치수 (단위: ±2mm)



■ 결선도

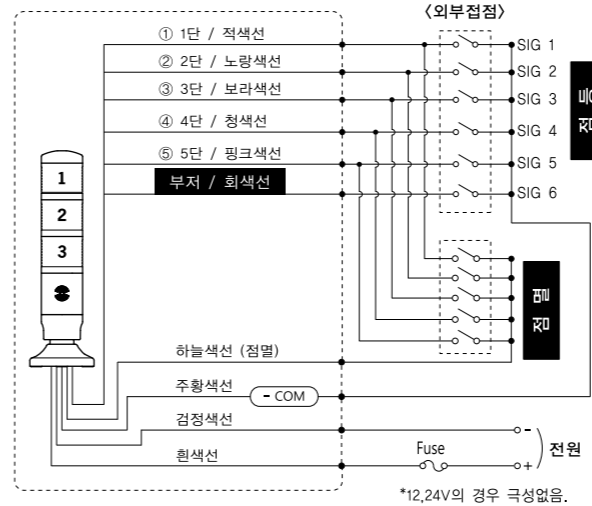
▼ 점등+부저

12VAC/DC
24VAC/DC



▼ 점등+점멸+부저

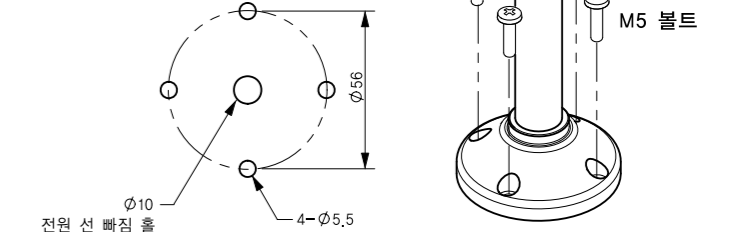
12VAC/DC, 24VAC/DC



▶ 고정 판넬홀 치수

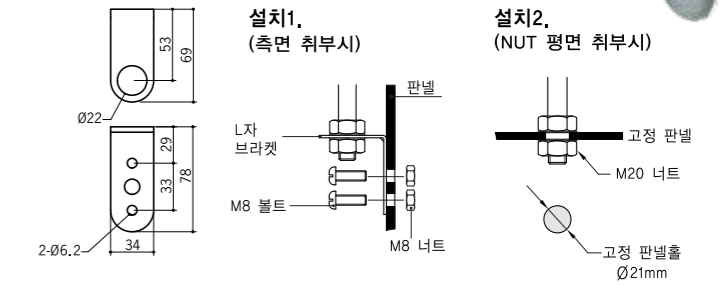
※ 폴 마운트 베이스 MAM-B070B

(단위: mm)



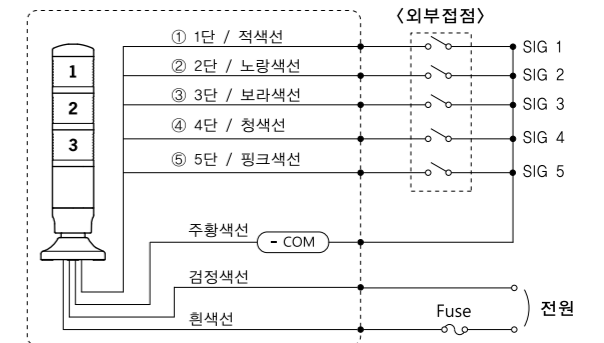
▶ PMEM형 벽 취부 고정구

※ 벽 취부 L자 브라켓 / MAM-DS25



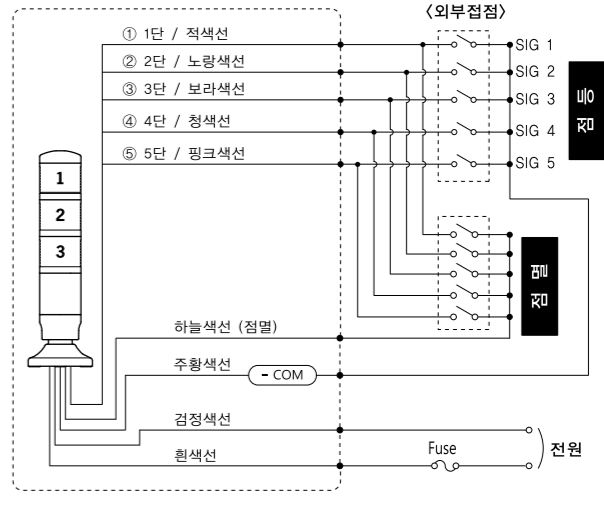
▼ 점등형

90-240VAC



▼ 점등+점멸

90-240VAC



PME series

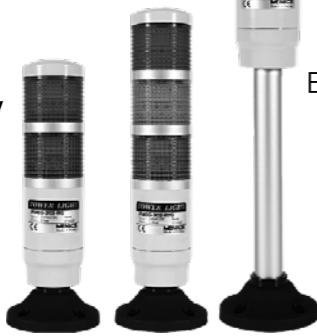


MENICS
SIGNALTECHNOLOGY

45mm Modular Style LED Tower Light

Installation Instructions

Warning :Risk of electrical shock, live voltage may be present. Review these instructions prior to performing any maintenance or assembly.



E. Ordering information

PME G B - 3 0 2 - R Y G

① ② ③ ④ ⑤

1. Mounting Style

G	Plastic mount base
P	Aluminum Pole + Plastic mount base
M	Aluminum Pole + M20 screw plastic mount

2. Light Style

No mark	Steady	F	Steady+Flashing
B	Steady + Buzzer		
Z	Steady + Flashing + Buzzer		

- Buzzer type: 12V, 24V products only are available.

3. Number of Stack

1	1 stack	4	4 stacks
2	2 stacks	5	5 stacks
3	3 stacks		

4. Power Supply

O1	12VAC/DC	O2	24VAC/DC
FF	90~240VAC		

5. Lens Color (Top to Bottom)

R	Red	B	Blue
Y	Yellow	C	Clear
G	Green		

- De-energize the Tower Light power source. Isolate the power source from the Tower Light assembly.
- Do not operate this device at any voltage other than the voltage identified on the name plate.
- Mounting to conduit should adhere to the National Electrical CODE(NEC) and any applicable local Standards.
- For proper operation, wire as shown in wiring diagram.
- Do not pull on wires.

A. Assembly of TOWER LIGHT

Slide base cover down base unit and rotate until registration tab aligns with notch then rotate to secure. Follow the same procedure to secure lenses.

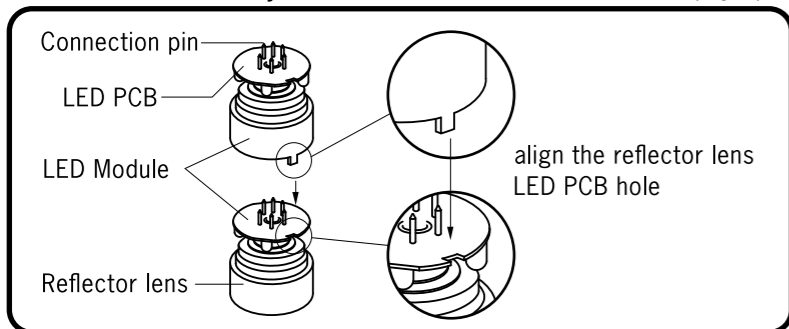
- Install fixing screw and tighten. See fig. 1
- Apply caps rotate to screw.

B. Base mount assembly

- Loosen screw on bottom of base unit Do not totally remove this screw.
- Insert the mounting pole and tighten the screw at the bottom of base unit.
- If you have a plastic base mount, insert it into the bottom of pole and tighten the screw(s).

C. LED Module assembly

(Fig. 2)



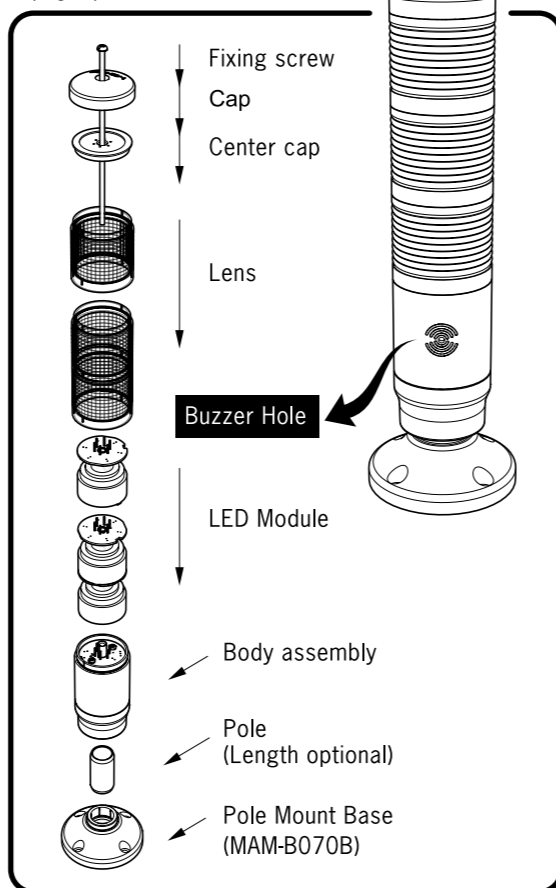
D. Specification

Power supply	12VAC/DC , 24VAC/DC , 90~240VAC				
Protection structure	IP52				
Lens color	5 Color - Red, Yellow, Green, Blue, Clear				
Flashing rate	App. 80±5times/minute				
Buzzer volumel	App. 80±5dB, Continuous sound (pi~~~~~)				
Ambient Temperature	-15 to 40°C (no freezing)				
Storage ambient temperature	-20 to 70°C (no freezing)				
Approvals	CE , RoHS				
Wire size	UL1007/22AWG				

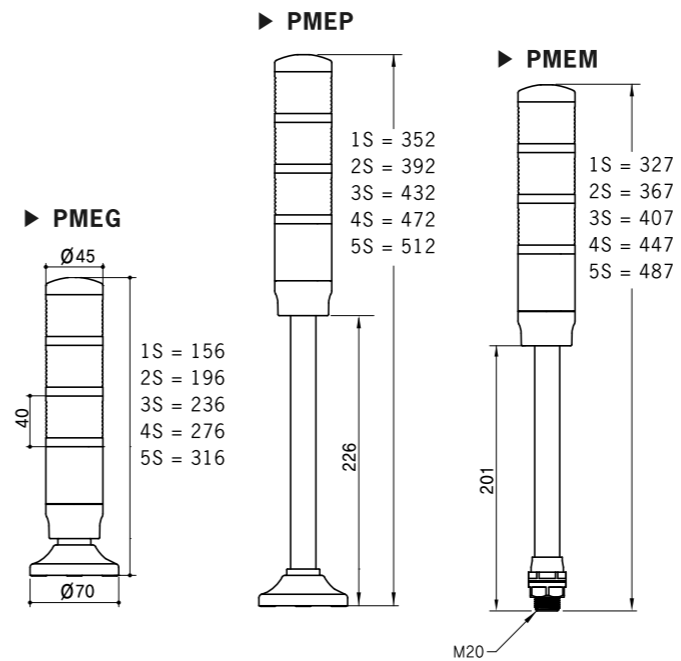
Current Consumption (RMS value ±10%)

Power supply		1stack	2stacks	3stacks	4stacks	5stacks
12VAC/DC	General	0.06A	0.10A	0.17A	0.20A	0.24A
	Buzzer	0.07A	0.11A	0.18A	0.21A	0.25A
24VAC/DC	General	0.03A	0.07A	0.11A	0.15A	0.18A
	Buzzer	0.06A	0.09A	0.14A	0.17A	0.20A
90~240VAC	General	0.02A	0.05A	0.07A	0.10A	0.12A

(Fig. 1)



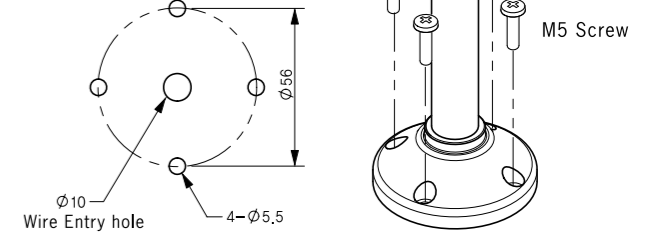
F. Dimensions (Unit: ±2mm)



G. Mounting dimensions

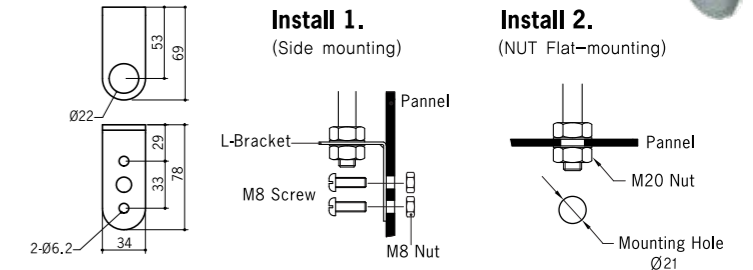
※ Pole Mount Base / MAM-B070B

(unit: mm)



▶PMEM type Mounting (Unit: mm)

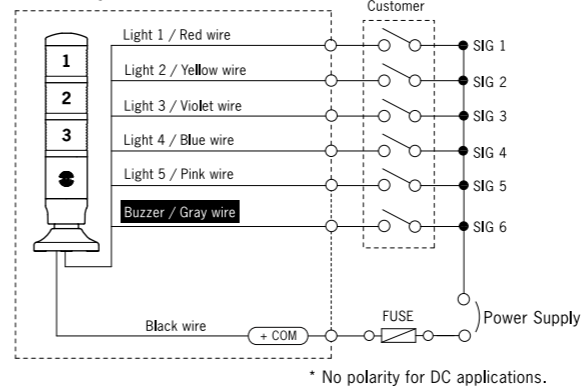
※ Well Mounting L-Bracket / MAM-DS25



H. Connections

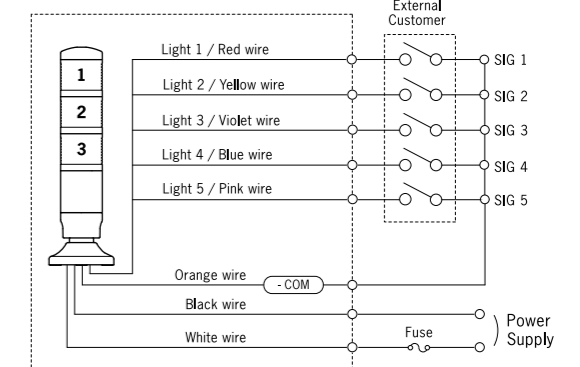
▼ Steady + Buzzer

12VAC/DC
24VAC/DC



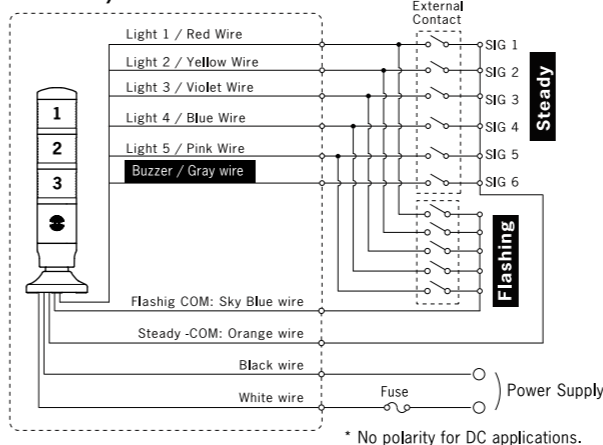
▼ Steady

90~240VAC



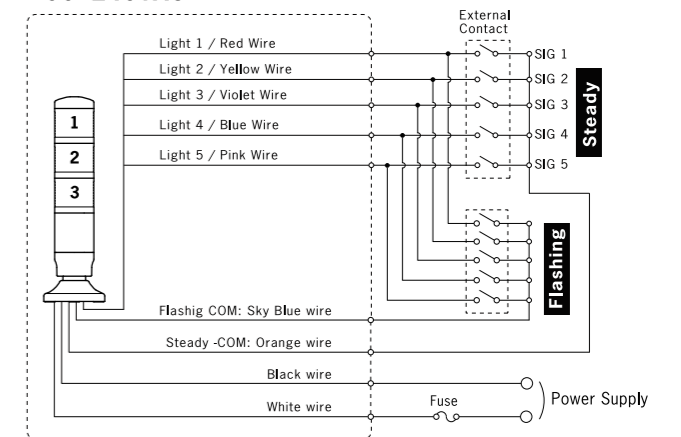
▼ Steady + Flashing + Buzzer

12VAC/DC
24VAC/DC



▼ Steady + Flashing

90~240VAC



MENICS
SIGNALTECHNOLOGY

118-1, Ungbigongdan-gil, Yangsan-si, Gyeongsangnam-do, Korea, 50524
TEL : 82-55-371-5200 FAX: 82-55-371-5202
http://www.menics.co.kr E-mail: menics@chol.com

Specifications and dimensions listed in the User Manual are subject to change without prior notice for product quality improvement.