

25mm LED 타워등-알루미늄 바디형
ø25mm **PLD** 시리즈

사용자메뉴얼

저희 메닉스 제품을 구입해 주셔서 감사합니다.
사용 전에 이 사용서를 반드시 읽고 사용하여 주십시오.



- 소형 기계 장비, 좁은 장소에 적합한 경고등
- 고휘도 LED 광원에 의한 긴 수명
- 프리즘 반사구조에 의한 반사광 증폭
- 알루미늄 파이프 직접설치 구조로 설치가 간편
- 점등, 점멸 두 가지 기능
- IP56 보호구조

1. 안전을 위한 주의사항

! 안전주의 사항을 준수하지 않으면 감전, 화재, 고장의 원인이 됩니다.

- ▶ 본 제품은 옥내용으로 개발되었습니다. 수분이 많은 장소에서의 사용을 피하십시오.
- ▶ 반드시 제품에 표기 된 정격 사용 전압에서 사용 하십시오. 과전압, 오전압으로 사용시 제품의 손상 및 수명단축 원인이 됩니다.
- ▶ 제품의 결선 시 감전, 화재의 위험이 있으므로 반드시 전원을 차단 후 결선 및 교환을 하십시오.
- ▶ 전원부 연결시 결선도에 준하여 바르게 연결 하십시오.
- ▶ 제품을 단자대에 결선할때는 반드시 압착단자를 사용하십시오.
- ▶ 전선을 잡아 당기지 마십시오. 내부 부품의 파손의 위험이 있습니다.

2. 모델구성

주문사양.

PLD S F - 3 02 - RYGB C
① ② ③ ④ ⑤

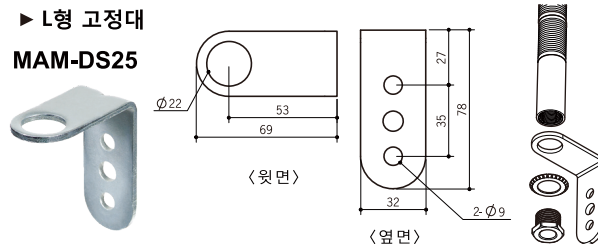
① 몸체길이	S	65mm 알루미늄 바디	④ 전원전압	01	12VDC		
	M	100mm 알루미늄 바디		02	24VDC		
	L	200mm 알루미늄 바디					
② 기능	표시없음	점등	⑤ 렌즈색상 (상단기준)	R	적색		
	F	점등+점멸		Y	황색		
③ 적층단수	1	1단		4	4단	G	녹색
	2	2단		5	5단	B	청색
	3	3단				C	투명색

3. 사양

기능	점등+점멸		
전원전압	12VDC, 24VDC		
바디재질/색상	알루미늄-실버색상		
렌즈색상	적색, 황색, 녹색, 청색, 투명		
외형치수	ø 25mm		
최대적층	5단		
점멸속도	분당 80±10회		
내진동	0,75mm 10~55Hz		
사용주위온도	- 15 ~ 40°C		
보존주위온도	- 20 ~ 70°C		
사용주위습도	45~85% RH		
보호구조	IP52		
취득인증	CE, RoHS		
배선사양	1007UL / 22AWG		
소비전류 (±10%)	적색	70mA	30mA
	황색	70mA	30mA
	녹색	70mA	40mA
	청색	70mA	30mA
	투명	70mA	30mA

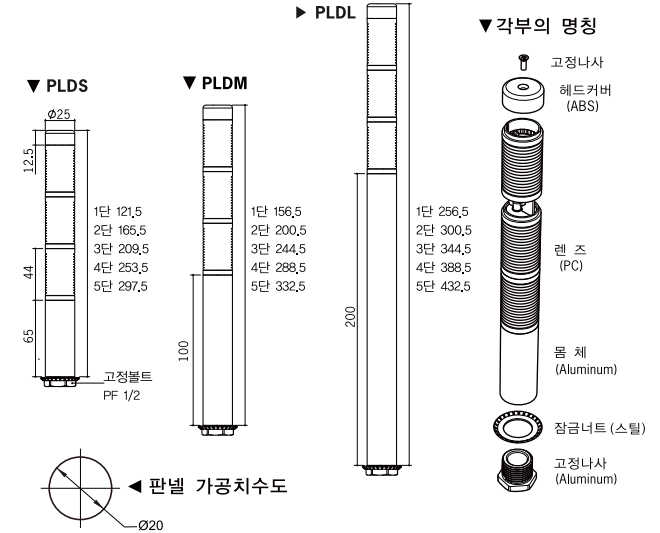
4. 옵션부품

▶ L형 고정대
MAM-DS25



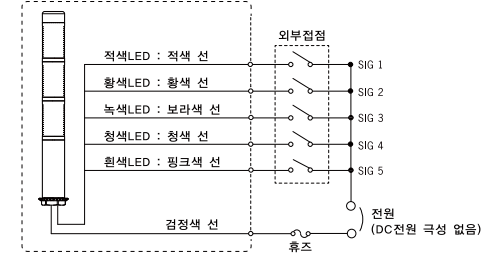
5. 외형치수

단위:mm

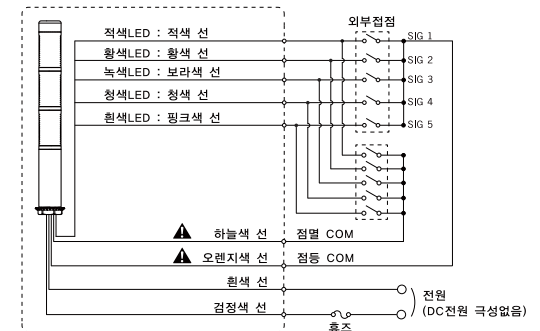


6. 결선도

12VDC 점등
24VDC 점등



12VDC 점등+점멸
24VDC 점등+점멸



! 주의 오렌지색 선(점등 COM)과 하늘색 선(점멸 COM)을 전원선의 흰색 선과 검정색 선에 접촉 또는 결선하지 마십시오. 제품 손상의 발상 원인이 됩니다.

25mm LED Tower Light-Aluminum Body type

ø25mm

PLD

User Manual

Please read this User Manual before attempting any install or maintenance procedure.



- Well suited for small device applications
- Long LED life and reliable operation
- Prism-cut lenses for even light distribution
- Strong aluminum body
- Direct mounting pole installed
- Lead wire connection

1. Safety Precautions

WARNING Failure to obey the Safety Precaution may cause electric shock, fire, or malfunction.

Refer to Safety Precautions to ensure the safe use of this product.

1. Install this device away from any source of static electricity.
2. Do not operate this device in location subject to sudden or extreme changes in temperature, or location where high humidity may result in condensation.
3. Do not operate this device in location subject to vibrations or shock.
4. Do not operate this device in location subject to excessive dust, corrosive gas, or direct sunlight.
5. Do not operate this device at any voltage other than the rated voltage identified on the name plate.
6. For proper operation, wire as shown in Wire Diagram.
7. Do not pull on wires.

2. Order Information

Part Number Configuration.

PLD S F - 3 02 - RYGB C

① ② ③ ④ ⑤

① Body Length	S	65mm Aluminum body	④ Power Supply	01	12VDC
	M	100mm Aluminum body		02	24VDC
	L	200mm Aluminum body			
② Light Style	No mark	Steady	⑤ Lens Color (top to bottom)	R	Red
	F	Steady+Flashing		Y	Yellow
③ Number of Stacks	1	1stack		4	4stacks
	2	2stacks		5	5stacks
	3	3stacks			
			G	Green	
			B	Blue	
			C	Clear	

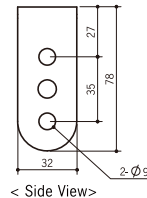
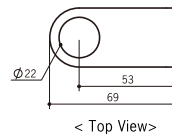
3. Specifications

Function	Steady, Flashing		
Power Suppl	DC12V , DC24V		
Body Style	Aluminum, Silver body		
Lens Color	Red, Yellow, Green, Blue & Clear		
Lens Diameter	25 mm (1 inch)		
Maximum Tier	5		
Flash Rate	App. 80±10% flashes per minute		
Vibration	10 to 55Hz, amplitude 0.75mm		
Ambient Temperature	- 15 ~ 40°C		
Storage Temperature	- 20 ~ 70°C		
Ambient Humidity	45~85% RH		
Degree of Protection	IP52		
Approvals	CE, RoHS		
Wire Size	1007 UL / 22 AWG		
Current consumption (±10%)		12VDC	24VDC
	Red	70mA	30mA
	Yellow	70mA	30mA
	Green	70mA	40mA
	Blue	70mA	30mA
	Clear	70mA	30mA

4. Optional Orders

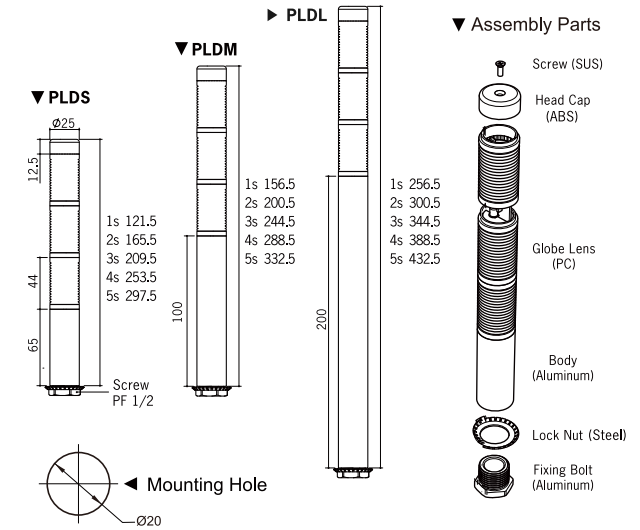
▶ L-angle Mounting Bracket

MAM-DS25



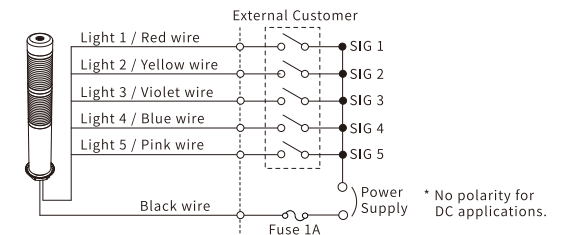
5. Dimensions

Unit: mm

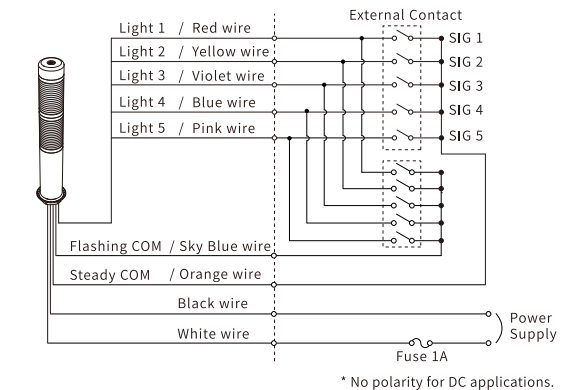


6. Wiring Diagram

12VDC 24VDC Steady



12VDC 24VDC Steady + Flashing



Specifications and dimensions listed in the User Manual are subject to change without prior notice for product quality improvement.