

45mm 전구형 적층 표시등 전구형

사용자 메뉴얼

저희 메닉스 제품을 구입해 주셔서 감사합니다.
희망하는 제품인가를 확인하시고, 사용전에 아래의 설명서를 잘 읽고 사용하여 주십시오.

▲ 제품 설치전 주의사항

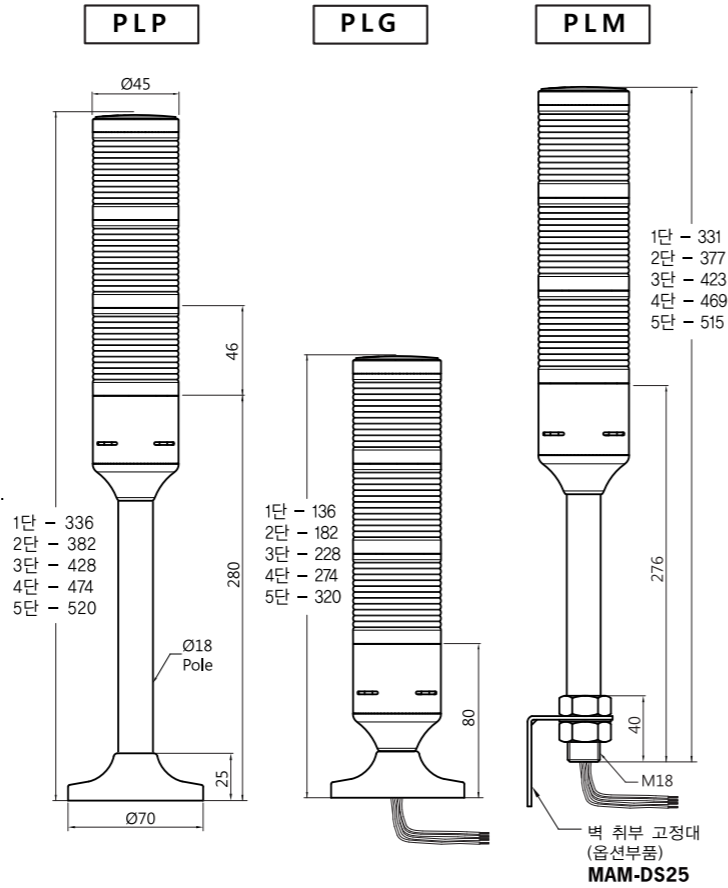
- ◆ 제품을 설치하기전에 정격전압을 확인하십시오. 과전압, 오전압 사용시 제품의 손상 및 수명단축의 원인이 됩니다.
- ◆ 제품의 결선 및 전구교환은 반드시 전원을 차단후 결선 및 교환하십시오.
- ◆ 제품의 결선은 결선도에 준하여 결선하십시오. 결선을 잘못하면 점등이 되지않거나, 제품의 오작동 및 파손등 사고의 원인이 됩니다.
- ◆ 제품의 외관에 신나, 벤젠, 기타 화학물질이 묻으면 변형, 변색되므로 주의하십시오.
- ◆ 제품의 분해, 조립시 미조립, 부품누락상태에서 사용하지 마십시오.
- ◆ 제품을 임의로 사양을 변경하거나 다른 제품의 부품과 조립하여 사용하지 마십시오. 고장의 원인이 됩니다.
- ◆ 제품의 신호 케이블선을 손이나 도구로 강하게 당기지 마십시오. 단선, 단락등 고장의 원인이 됩니다.
- ◆ 제품을 단자대에 결선할때는 압착단자를 사용하여 결선하십시오.
- ◆ 제품 설치후 외부에 강한 충격을 가하지 마십시오. 고장, 파손, 전구의 단선에 원인이 됩니다.
- ◆ 제품 설치후 제품의 고장, 수리시 취급담당자외에는 수리를 하지 마십시오. 사고의 원인이 됩니다.

◆ 모델 구성

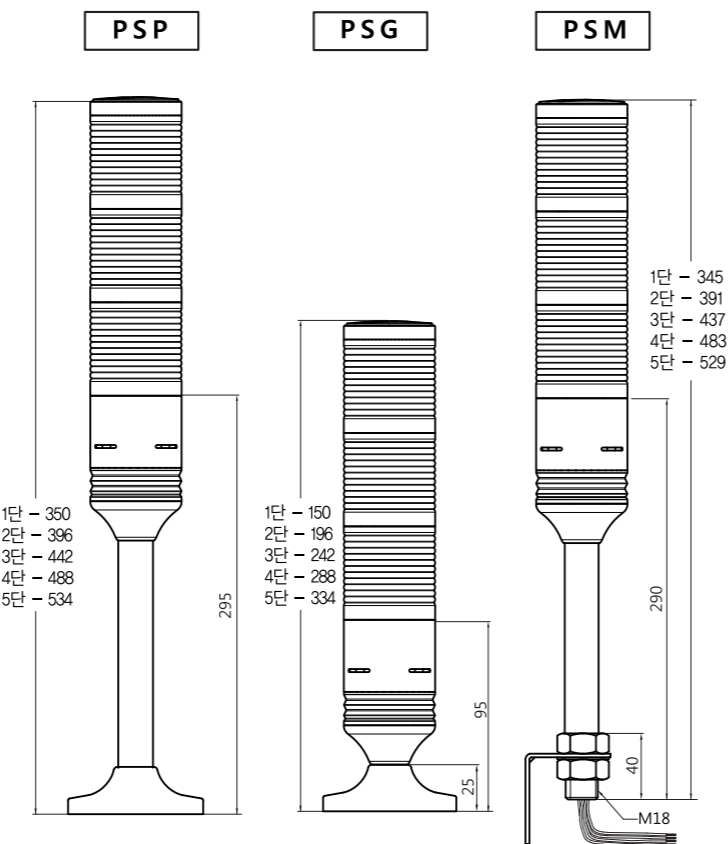
PSP - 310 - RYG

R: 적색	Y: 황색	G: 녹색	렌즈색상	
B: 청색	C: 투명		전원전압	
01: 12VAC/DC	02: 24VAC/DC		적층수량	
10: 110VAC	20: 220VAC		고정방식	
1: 1단	2: 2단	3: 3단	4: 4단	5: 5단
P: 알루미늄 폴 + 플라스틱 마운트베이스			PL: 일반형	
G: 플라스틱 마운트베이스			PS: 진동고무 내장형	
M: M18나사 알루미늄 폴 마운트				

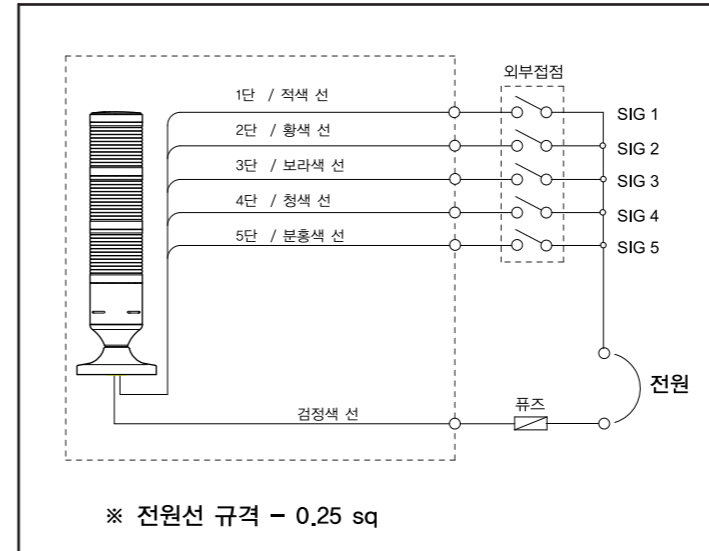
◆ 일반형 외형도 <단위 : mm>



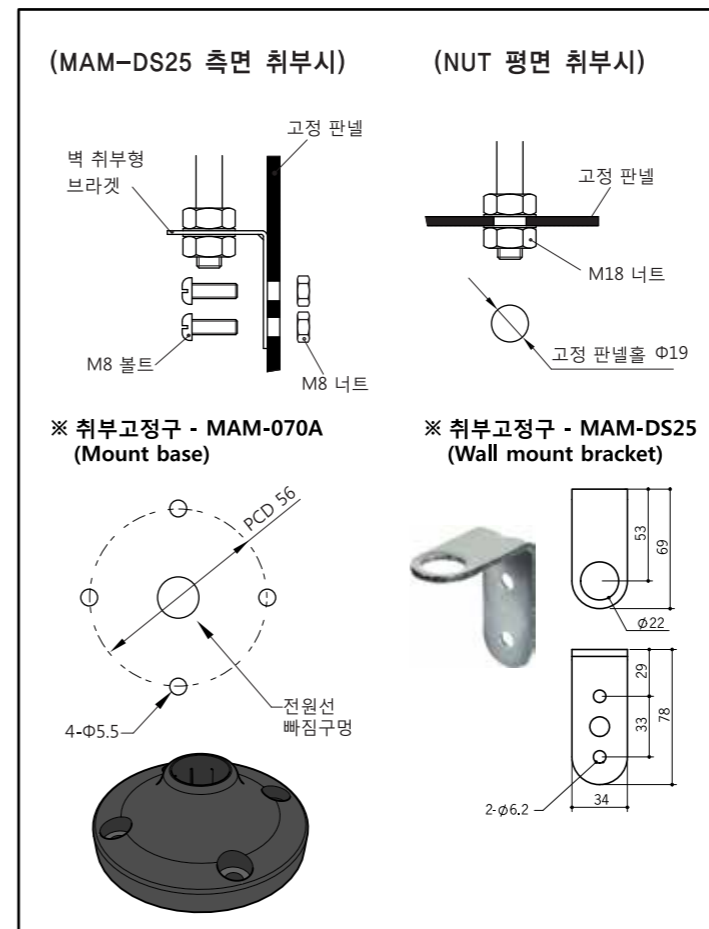
◆ 진동 고무형 외형도



◆ 결선도



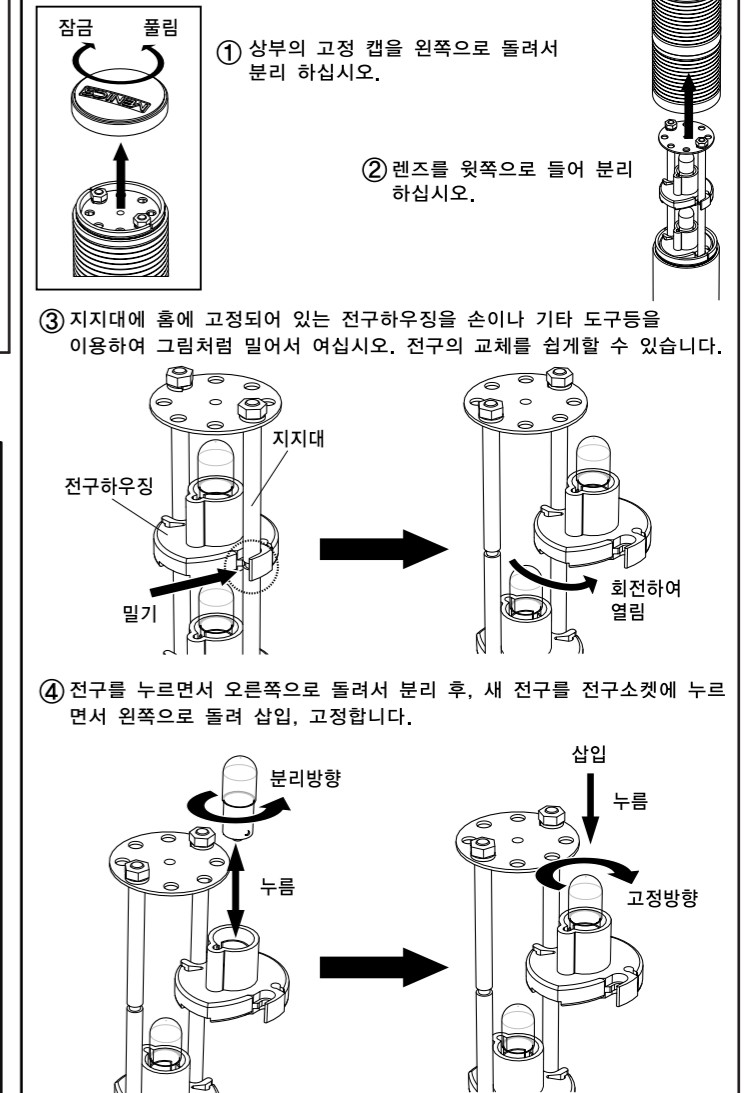
◆ 취부방법



◆ 전구의 교체 방법

⚠ 전원이 인가된 상태에서 분해 및 전구교체를 하지 마십시오. 감전의 우려가 있습니다.
주의 전원을 차단 후 바로 전구교체 작업을 하지 마십시오. 전구의 발열로 인하여 화상의 위험이 있습니다.

전구를 교체하려면 다음의 절차를 참고 하십시오.



◆ 사양

모델	정격전압	전구
1	-101-R	12V AC/DC 12V 5W
	-102-R	24V AC/DC 24V 5W
	-110-R	100~130V AC 130V 5W
	-120-R	200~240V AC 240V 5W
2	-201-RG	12V AC/DC 12V 5W
	-202-RG	24V AC/DC 24V 5W
	-210-RG	100~130V AC 130V 5W
	-220-RG	200~240V AC 240V 5W
3	-301-RYG	12V AC/DC 12V 5W
	-302-RYG	24V AC/DC 24V 5W
	-310-RYG	100~130V AC 130V 5W
	-320-RYG	200~240V AC 240V 5W
4	-401-RYGB	12V AC/DC 12V 5W
	-402-RYGB	24V AC/DC 24V 5W
	-410-RYGB	100~130V AC 130V 5W
	-420-RYGB	200~240V AC 240V 5W
5	-501-RYGBW	12V AC/DC 12V 5W
	-502-RYGBW	24V AC/DC 24V 5W
	-510-RYGBW	100~130V AC 130V 5W
	-520-RYGBW	200~240V AC 240V 5W

※ 단별 색상 변경은 주문 사양임.
※ 결선후 사용하지않는 전선의 끝단은 절연 처리 할것.

◆ 교체용 전구

<p>소비전압: 5W 베이스: 싱글 점점 (BA9S) 색상: 투명 길이: 28mm 전구외형: 10mm</p>	<p>부품번호.</p> <p>12V 용 MAB-T09-S-012-05 24V 용 MAB-T09-S-024-05 110V 용 MAB-T09-S-130-05 220V 용 MAB-T09-S-240-05</p>
--	---

45mm Bulb type Tower Light (B)(U)(L)(B)

USER MANUAL

Congratulations on your decision to purchase a Menics product. Before operation, read and comprehend its contents for correct and safe use. Do not discard this User Manual. Keep it readily available for reference during use or when performing any service related function.

◆ Feature

- Bright light by prism cut design of the lens.
- Standard stack color
1stack-Red, 2stack-Red,Green
3stack-Red, Yellow, Green and Blue
4stack-Red, Yellow, Green, Blue
5stack-Red, Yellow, Green, Blue, White

◆ Ordering Information

PS P - 3 2 0 - R Y G

① ② ③ ④ ⑤

1. Series

PS	Vibration proof tower light
PO	Tower light (No Vibration rubber)

2. Mounting type

P	Aluminum Pole + Plastic mount base
G	Plastic mount base
M	M18screw Aluminum Pole mount

3. Number of Stack

1	1 Stack	2	2 Stacks	3	3 Stacks
4	3 Stacks	5	5 Stacks		

4. Power Supply

01	12VAC/DC	10	110VAC
02	24VAC/DC	20	220VAC

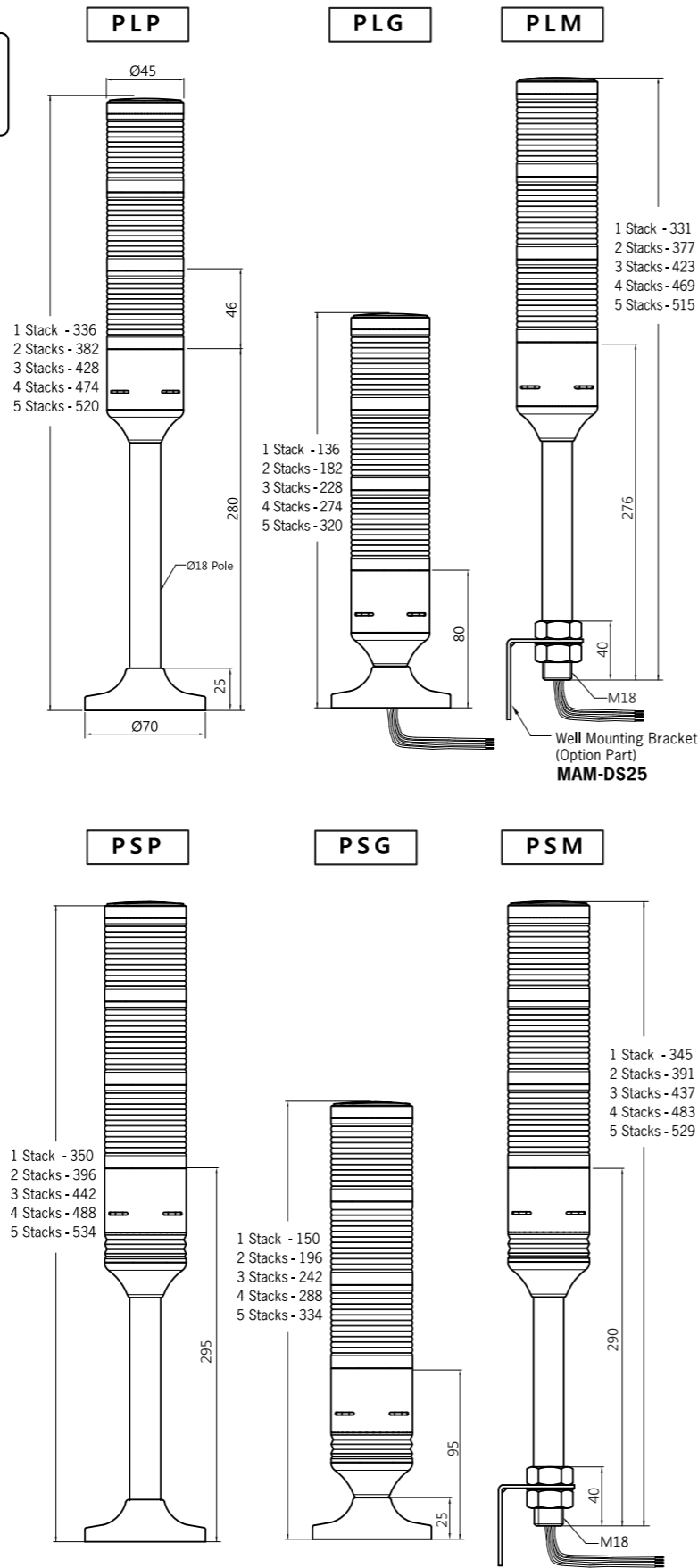
5. Lens Color (Top to bottom)

R	Red	B	Blue
Y	Yellow	C	Clear
G	Green		

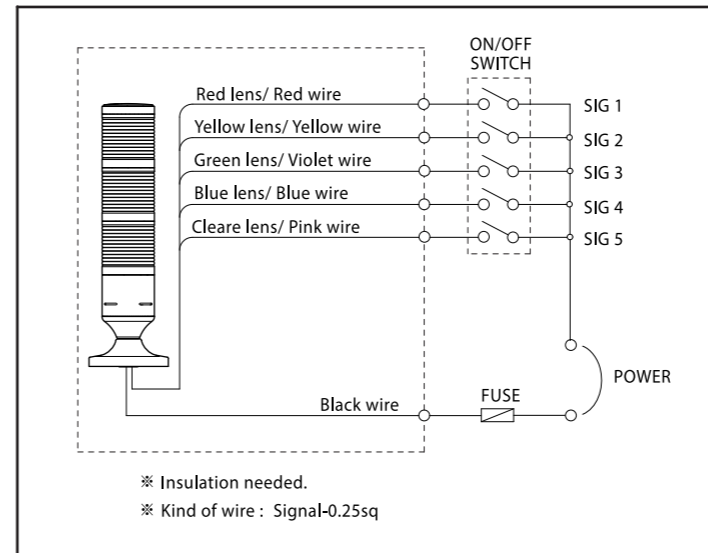
◆ Specification

	Model	Current consumption	Bulb type
1	-101-R	12V AC/DC	12V 5W
	-102-R	24V AC/DC	24V 5W
	-110-R	100~130V AC	130V 5W
	-120-R	200~240V AC	240V 5W
2	-201-RG	12V AC/DC	12V 5W
	-202-RG	24V AC/DC	24V 5W
	-210-RG	100~130V AC	130V 5W
	-220-RG	200~240V AC	240V 5W
3	-301-RYG	12V AC/DC	12V 5W
	-302-RYG	24V AC/DC	24V 5W
	-310-RYG	100~130V AC	130V 5W
	-320-RYG	200~240V AC	240V 5W
4	-401-RYGB	12V AC/DC	12V 5W
	-402-RYGB	24V AC/DC	24V 5W
	-410-RYGB	100~130V AC	130V 5W
	-420-RYGB	200~240V AC	240V 5W
5	-501-RYGBW	12V AC/DC	12V 5W
	-502-RYGBW	24V AC/DC	24V 5W
	-510-RYGBW	100~130V AC	130V 5W
	-520-RYGBW	200~240V AC	240V 5W

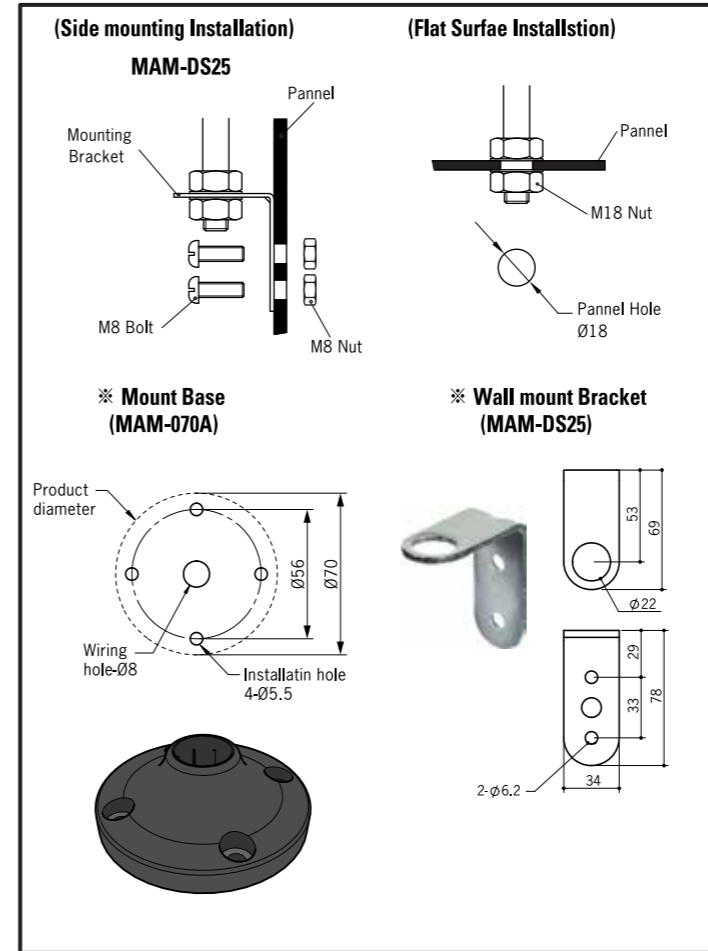
◆ External Dimensions <unit: mm>



◆ Connetion



◆ Installation



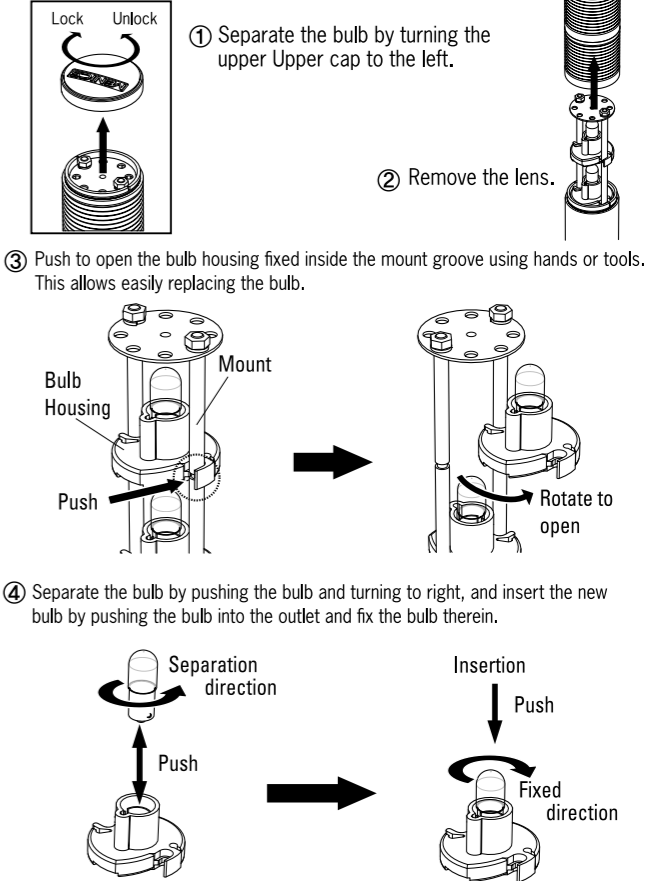
◆ Bulb Replacement Parts

	Energy Used: 5 watts	Model no.
	Base Type: Single Contact (BA9S)	12V type MAB-T09-S-012-05
	Color / Finish: Clear	24V type MAB-T09-S-024-05
	Length: 28mm	110V type MAB-T09-S-130-05
	Width: 10mm	220V type MAB-T09-S-240-05

◆ Change Globe lens or Bulb

- Avoid dissembling and replacing bulbs while a power is being supplied. (Electrocution may occur)
- Avoid replacing bulbs light after the power supply is interrupted. (Bulb heat may result in personal injuries)
- Always replace bulbs using bulbs supplied by and on our specification.

Comply with and read the following procedures when replacing the bulbs.



▲ Caution

- Do not place obstacles obstructing ventilation near product. (Product damage or product deformation may occur due to over heating.)
- Avoid touching an electric bulb for (approximately five minutes) after replacement. (Fire and product damage may occur including burning your fingers.)
- In case abnormality happens to the product, unplug the input power connection immediately. (There is the danger of fire or product damage.)
- Avoid using at a place of high vibration level. (Product damage may occur.)
- Avoid using water or detergent when cleaning, and clean with dry cloth. (Electrocution may occur.)

