



Make a difference

MASTER VIET NAM CO., LTD.

Add: 11/34 Thoai Ngoc Hau St., Hoa Thanh Ward, Tan Phu Dist., HCM city, Vietnam.

Tel: +84 283 815 88 77

Website: www.masterelectric.com.vn

MASTER CATALOGUE



Make a difference

MASTER VIETNAM CO., LTD. specializes in supply solutions for devices, components to the switch boards in Vietnam. We do understand that: finding out the best solutions with outstanding quality products and reasonable prices play a very important role in Your successful business.

With more than 10 years experience, MASTER has the ability to meet the stringent requirements of our Customers about quality, time, price and optimizing the performance of devices under the desire of bringing the best satisfaction to our Customers. MASTER has been doing the best to become one of the leading companies supplying electric devices in Vietnam.

Our business philosophy is: MASTER has always been a leading supplier in creating added values to our Customers with Quality is the Foundation, Product is the Focus and Service is the Key. With the successes, which are marked by the supports of Customers during the past long time, MASTER is proud to bring the best and most effective services to Customers

MASTER believes and expects that: Your business success is Ours and vice versa. MASTER always serves Customers with our best devotion, cooperates with Customers to **MAKE A DIFFERENCE!**

MASTER VIỆT NAM là công ty chuyên cung cấp các giải pháp về Thiết bị, Linh kiện cho ngành Tủ Bảng Điện tại Việt Nam. Chúng tôi hiểu rằng việc tìm ra các giải pháp tối ưu, với sản phẩm có chất lượng vượt trội, và giá cả phù hợp, đóng vai trò rất quan trọng trong việc kinh doanh của Quý khách.

Với hơn 10 năm kinh nghiệm, MASTER có khả năng đáp ứng các yêu cầu khắt khe của Quý khách về chất lượng, thời gian, giá cả và tối ưu hóa hiệu suất của thiết bị với mong muốn đem đến cho Quý khách sự hài lòng cao nhất. MASTER đang không ngừng nỗ lực để trở thành một trong những công ty cung cấp Thiết bị điện hàng đầu tại Việt Nam.

Triết lý kinh doanh của chúng tôi: MASTER luôn là nhà cung cấp tiên phong trong việc tạo ra các giá trị gia tăng cho Khách hàng. Lấy Chất Lượng làm nền tảng, Sản Phẩm là trọng tâm, Dịch Vụ là then chốt. Với những thành công được ghi dấu ấn bằng sự ủng hộ của Khách hàng trong suốt thời gian qua, MASTER tự hào mang đến cho Quý khách hàng dịch vụ tốt nhất và hiệu quả nhất.

MASTER tin tưởng và mong muốn sự thành công trong việc kinh doanh của Quý khách cũng là của chúng tôi và ngược lại. MASTER luôn phục vụ Khách hàng với tất cả sự tận tâm của mình, cùng hợp sức với Quý khách để **TẠO NÊN ĐIỀU KHÁC BIỆT!**

MASTER VIETNAM CO., LTD.

CÔNG TY TNHH MASTER VIỆT NAM

Carefully selected from the region's leading suppliers of component and equipment.

Master branded products have been certified quality by independent testing organizations such as QUATEST 3, ETC2 ... and are trusted by many major partners in the switchboard manufacture nationwide./

Được chọn lọc kỹ lưỡng từ những đơn vị cung ứng các vật tư và thiết bị hàng đầu khu vực.

Các sản phẩm mang thương hiệu **Master** đã được chứng nhận chất lượng bởi các tổ chức thí nghiệm độc lập như QUATEST 3, ETC2... và đã được nhiều đối tác lớn trong lĩnh vực sản xuất tủ bảng điện trong cả nước tin dùng.

QUATEST 3
TỔNG CỤC TIÊU CHUẨN ĐO LƯỜNG CHẤT LƯỢNG
TRUNG TÂM KỸ THUẬT TIÊU CHUẨN ĐO LƯỜNG CHẤT LƯỢNG 3
QUALITY ASSURANCE & TESTING CENTER 3

KT3-3490AD19 **PHIẾU KẾT QUẢ THỬ NGHIỆM** 24/10/2019
TEST REPORT Page 01/02

1. Tên mẫu : CẦU CHỈ KHÉNH AC MT18-32X (VỎ + RUỘT)
Name of sample

2. Số lượng mẫu : 01 (4 hộp)
Quantity

3. Mô tả mẫu : Bộ cầu chì gồm có:
+ Giá đỡ cầu chì: Master, MT18-32A, 32A, 690V
+ Dây chì: Master, gG, 2A, 500V
Description

4. Ngày nhận mẫu : 14/10/2019
Date of receiving

5. Thời gian thử nghiệm : 17/10/2019 - 24/10/2019
Testing duration

6. Nơi gửi mẫu : CÔNG TY TNHH TM KỸ THIÊN LỘC PHÁT
15/32 Phan Huy Ich, Tân Bình, TP. Hồ Chí Minh
Customer

7. Phương pháp thử : IEC 60269-2-1 : 2002
Test method

8. Kết quả thử nghiệm : Xem trang 02/02
Test result

P. TRƯỞNG PTN ĐIỆN
FOR HEAD OF ELECTRICAL TESTING LAB. Nguyễn Mừng

TL. GIÁM ĐỐC/PP. DIRECTOR
TRƯỞNG PHÒNG THỬ NGHIỆM
HEAD OF TESTING LAB. Nguyễn Tấn Tăng

KT3-3490AD19 **PHIẾU KẾT QUẢ THỬ NGHIỆM** 24/10/2019
TEST REPORT Page 02/02

8. Kết quả thử nghiệm :
Test result

Tên chỉ tiêu Specification	Kết quả thử nghiệm Test result
8.1. Điện trở cách điện sau khi xử lý ẩm (91-95) %RH, (20-30)°C trong 48 h. Insulation resistance after humidity treatment for 48 h. - Giữa phần trung điện và khung ở vị trí đóng Between live parts and the enclosure in the closed position - Giữa các đầu nối ở trạng thái mở Between the line terminals in the open position	Đạt Pass Lớn hơn 1000 More than Lớn hơn 1000 More than
8.2. Độ tăng nhiệt và tiêu tán công suất Temperature rise and power dissipation • Đầu nối / Terminal, °C • Tiêu tán công suất / Power dissipation, W	Đạt Pass 6 0,34
8.3. Kiểm tra dòng điện không chảy và dòng điện chảy qui ước Verification of conventional non-melting current and conventional melting current • Dòng điện không chảy có số đo $I_n = 1,25 \times I_n$ Conventional non-melting current • Dòng điện chảy qui ước $I_c = 1,60 \times I_n$ Conventional melting current	Không chảy trong 60 min Does not melt within Không chảy trong 60 min Does not melt within

QUATEST 3

TRUNG TÂM KỸ THUẬT TIÊU CHUẨN ĐO LƯỜNG CHẤT LƯỢNG 3
QUALITY ASSURANCE & TESTING CENTER 3

QUATEST 3
TỔNG CỤC TIÊU CHUẨN ĐO LƯỜNG CHẤT LƯỢNG
TRUNG TÂM KỸ THUẬT TIÊU CHUẨN ĐO LƯỜNG CHẤT LƯỢNG 3
QUALITY ASSURANCE & TESTING CENTER 3

KT3-1857AD18 **PHIẾU KẾT QUẢ THỬ NGHIỆM** 09/07/2018
TEST REPORT Page 01/02

1. Tên mẫu : BIẾN DÒNG DO LƯỜNG 2500/5A, CL.I, 15 VA
Model: MCT-2500/5; Hãng Master, Sản xuất: Việt Nam
Name of sample

2. Số lượng mẫu : 01
Quantity

3. Mô tả mẫu : Thông tin ghi nhận của máy biến dòng (Xem hình/ See photograph)
Description

4. Ngày nhận mẫu : 03/07/2018
Date of receiving

5. Thời gian thử nghiệm : 05/07/2018 - 06/07/2018
Testing duration

6. Nơi gửi mẫu : CÔNG TY TNHH MASTER VIỆT NAM
11/34 Thọại Ngọc Hòa, Tân Phú, TP. Hồ Chí Minh
Customer

7. Phương pháp thử : TCVN 7697-1 : 2007 (IEC 60044-1 : 2003)
Máy biến dòng đo lường - Phần 1: Máy biến dòng
Test method

8. Kết quả thử nghiệm : Xem trang 02/02
Test result

P. TRƯỞNG PTN ĐIỆN
FOR HEAD OF ELECTRICAL TESTING LAB. Nguyễn Mừng

PHÓ GIÁM ĐỐC
VICE DIRECTOR. Lương Thanh Uyên

KT3-1857AD18 **PHIẾU KẾT QUẢ THỬ NGHIỆM** 09/07/2018
TEST REPORT Page 02/02

8. Kết quả thử nghiệm :
Test result

Tên chỉ tiêu Specification	Kết quả thử nghiệm Test result															
8.1. Thử chịu điện áp tần số công nghiệp 3 kV/ min Power-frequency voltage withstand test	Chịu được Withstand															
8.2. Xác định sai số Determination of errors • Cặp dây 2500/5 A	Đạt Pass															
	<table border="1"> <thead> <tr> <th></th> <th>5 % I_{pn}</th> <th>20 % I_{pn}</th> <th>100 % I_{pn}</th> <th>120 % I_{pn}</th> </tr> </thead> <tbody> <tr> <td>% Sai số dòng điện</td> <td>-0,55</td> <td>-0,65</td> <td>-0,51</td> <td>-0,59</td> </tr> <tr> <td>% Sai lệch pha</td> <td>+ 8,1</td> <td>+ 10,4</td> <td>+ 5,8</td> <td>+ 6,3</td> </tr> </tbody> </table>		5 % I _{pn}	20 % I _{pn}	100 % I _{pn}	120 % I _{pn}	% Sai số dòng điện	-0,55	-0,65	-0,51	-0,59	% Sai lệch pha	+ 8,1	+ 10,4	+ 5,8	+ 6,3
	5 % I _{pn}	20 % I _{pn}	100 % I _{pn}	120 % I _{pn}												
% Sai số dòng điện	-0,55	-0,65	-0,51	-0,59												
% Sai lệch pha	+ 8,1	+ 10,4	+ 5,8	+ 6,3												

QUATEST 3

TRUNG TÂM KỸ THUẬT TIÊU CHUẨN ĐO LƯỜNG CHẤT LƯỢNG 3
QUALITY ASSURANCE & TESTING CENTER 3

CURRENT TRANSFORMER
Type: MCT 2500/5
Ratio: 2500/5A
Voltage: 1.0
Output: 5VA
Rated voltage: 6.60 kV
Frequency: 50/60Hz
Standard: IEC 60044-1
Utiliz. of Temp. class: BCL

TỔNG CÔNG TY ĐIỆN LỰC MIỀN NAM
CÔNG TY THÍ NGHIỆM ĐIỆN MIỀN NAM

Logo: EVNSPC ETC

Số: 19080796/TNDMN-DL | **BIÊN BẢN THÍ NGHIỆM** | Ngày: 12/08/2019 | Trang: 1/2

LĐOẠI TƯỢNG THỬ : MÁY BIẾN DÒNG ĐIỆN (CT)

II. THÔNG SỐ KỸ THUẬT :

Kiểu (loại) : MBH-100 | Số tem : 190802
 Tần số : 50/60 Hz | Năm sản xuất : -
 Mức cách điện : 0.66/3 kV | Nhà sản xuất : MASTER

Ký hiệu đầu dây sơ cấp	Dòng điện sơ cấp danh định (A)	Ký hiệu đầu dây thứ cấp	Dòng điện thứ cấp danh định (A)	Cấp chính xác	Tải danh định (VA)
$P_1 - P_2$	3000 ($W_1 = 1$ vòng)	$S_1 - S_2$	5	0.5	20

Nơi lắp đặt : Việt Nam.
 Lý do thí nghiệm : Theo yêu cầu của Cty TNHH Thương Mại Kỹ Thuật Thiên Lộc Phát.
 Ngày và nơi thí nghiệm : 16/08/2019, tại Công ty Thí nghiệm Điện miền Nam (SPCETC)

III. SỐ LIỆU THÍ NGHIỆM:

1. Đo điện trở cách điện (R_{C1})

Đối tượng đo	Giá trị đo (MΩ)
Sơ - Thứ	-
Sơ - Vô	-
Thứ - Vô	>100

2. Thử độ bền cách điện ($f = 50$ Hz)

Đối tượng thử	Điện áp thử (kV / 1 phút)	Kết quả
Sơ cấp - (Thứ cấp + Vô)	3	Đạt
Thứ cấp - (Vô + Sơ cấp)	3	Đạt

3. Kiểm tra cực tính : Đúng cực tính

4. Đo tỉ số biến dòng điện (K_d)

Đối tượng đo	K_n	$K_{thử}$
$P_1 - P_2 / S_1 - S_2$	3000 / 5.0058	3000/5

5. Đặc tính từ hóa cuộn dây thứ cấp (K_{sc} và U_{ksc})

Đối tượng đo	I_{ksc} (A)	U_{ksc} (V)
$S_1 - S_2$	0.0208	32.20

6. Đo điện trở một chiều cuộn dây thứ cấp (R_{cc})

Đối tượng đo	Kết quả đo (Ω)
$S_1 - S_2$	1.28

Địa chỉ: 22bis Phan Đăng Lưu, Q. Bình Thạnh, TP. Hồ Chí Minh | Tel: 028 3841 4903 | Fax: 028 3551 1689 | Email: ec2@etc2.vn

TỔNG CÔNG TY ĐIỆN LỰC MIỀN NAM
CÔNG TY THÍ NGHIỆM ĐIỆN MIỀN NAM

Logo: EVNSPC ETC

Số: 19080796/TNDMN-DL | **BIÊN BẢN THÍ NGHIỆM** | Ngày: 12/08/2019 | Trang: 2/2

V. THIẾT BỊ THÍ NGHIỆM :
 Máy thử cao áp, Kyoritsu 3007A, EZCT-2000C.

VI. KẾT LUẬN : 01 biến dòng điện đạt yêu cầu vận hành.
 (Không nghiệm chỉ - Tem nhận dạng số :190802)

THÍ NGHIỆM : Nguyễn Hùng Cường, Phạm Quốc Khánh
KIỂM TRA : Hồng Minh Quang
GIÁM ĐỐC : Lê Đình Dân

Địa chỉ: 22bis Phan Đăng Lưu, Q. Bình Thạnh, TP. Hồ Chí Minh | Tel: 028 3841 4903 | Fax: 028 3551 1689 | Email: ec2@etc2.vn

TỔNG CÔNG TY ĐIỆN LỰC MIỀN NAM
CÔNG TY THÍ NGHIỆM ĐIỆN MIỀN NAM

Logo: EVNSPC ETC

Số: 190700546/TNDMN-DL | **BIÊN BẢN THÍ NGHIỆM** | Ngày: 11/07/2019 | Trang: 1/2

LĐOẠI TƯỢNG THỬ : MÁY BIẾN DÒNG ĐIỆN (CT)

II. THÔNG SỐ KỸ THUẬT :

Kiểu (loại) : MR-125 | Số chế tạo : -
 Tần số : 50/60 Hz | Năm sản xuất : -
 Mức cách điện : 0.69/3 kV | Nhà sản xuất : MASTER

Ký hiệu đầu dây sơ cấp	Dòng điện sơ cấp danh định (A)	Ký hiệu đầu dây thứ cấp	Dòng điện thứ cấp danh định (A)	Cấp chính xác	Tải danh định (VA)
$P_1 - P_2$	2500 ($W_1 = 1$ vòng)	$S_1 - S_2$	5	1.0	15

Nơi lắp đặt : Việt Nam.
 Lý do thí nghiệm : Theo yêu cầu của Cty TNHH Thương Mại Kỹ Thuật Thiên Lộc Phát.
 Ngày và nơi thí nghiệm : 11/07/2019, tại Công ty Thí nghiệm Điện miền Nam (SPCETC)

III. SỐ LIỆU THÍ NGHIỆM:

1. Đo điện trở cách điện (R_{C1})

Đối tượng đo	Giá trị đo (MΩ)
Sơ - Thứ	-
Sơ - Vô	-
Thứ - Vô	>100

2. Thử độ bền cách điện ($f = 50$ Hz)

Đối tượng thử	Điện áp thử (kV / 1 phút)	Kết quả
Sơ cấp - (Thứ cấp + Vô)	3	Đạt
Thứ cấp - (Vô + Sơ cấp)	3	Đạt

3. Kiểm tra cực tính : Đúng cực tính

4. Đo tỉ số biến dòng điện (K_d)

Đối tượng đo	K_n	$K_{thử}$
$P_1 - P_2 / S_1 - S_2$	2500 / 4.9592	2500/5

5. Đặc tính từ hóa cuộn dây thứ cấp (K_{sc} và U_{ksc})

Đối tượng đo	I_{ksc} (A)	U_{ksc} (V)
$S_1 - S_2$	0.1534	21.28

6. Đo điện trở một chiều cuộn dây thứ cấp (R_{cc})

Đối tượng đo	Kết quả đo (Ω)
$S_1 - S_2$	1.99

Địa chỉ: 22bis Phan Đăng Lưu, Q. Bình Thạnh, TP. Hồ Chí Minh | Tel: 028 3841 4903 | Fax: 028 3551 1689 | Email: ec2@etc2.vn

TỔNG CÔNG TY ĐIỆN LỰC MIỀN NAM
CÔNG TY THÍ NGHIỆM ĐIỆN MIỀN NAM

Logo: EVNSPC ETC

Số: 190700546/TNDMN-DL | **BIÊN BẢN THÍ NGHIỆM** | Ngày: 11/07/2019 | Trang: 2/2

V. THIẾT BỊ THÍ NGHIỆM :
 Máy thử cao áp, Kyoritsu 3007A, EZCT-2000C.

VI. KẾT LUẬN : 01 biến dòng điện đạt yêu cầu vận hành.
 (Không nghiệm chỉ - Tem nhận dạng số :190704)

THÍ NGHIỆM : Nguyễn Hùng Cường, Phạm Chính Trung
KIỂM TRA : Hồng Minh Quang
GIÁM ĐỐC : KT, GIÁM ĐỐC PHÓ GIÁM ĐỐC: Võ Công Chiến

Địa chỉ: 22bis Phan Đăng Lưu, Q. Bình Thạnh, TP. Hồ Chí Minh | Tel: 028 3841 4903 | Fax: 028 3551 1689 | Email: ec2@etc2.vn

QUATEST 3 TỔNG CỤC TIÊU CHUẨN ĐO LƯỜNG CHẤT LƯỢNG
TRUNG TÂM KỸ THUẬT TIÊU CHUẨN ĐO LƯỜNG CHẤT LƯỢNG 3
QUALITY ASSURANCE & TESTING CENTER 3

KT3-0310ADI1/1 **PHIẾU KẾT QUẢ THỬ NGHIỆM** 08/03/2021
TEST REPORT Page 01/02

1. Tên mẫu : MCT 4000/5A CLASS 1; 15 VA MASTER
Name of sample

2. Số lượng mẫu : 01
Quantity

3. Mô tả mẫu : Xem hình/ See photograph
Description

4. Ngày nhận mẫu : 24/02/2021
Date of receiving

5. Thời gian thử nghiệm : 01/03/2021 – 05/03/2021
Testing duration

6. Nơi gửi mẫu : CÔNG TY TNHH THƯƠNG MẠI KỸ THUẬT THIÊN LỘC PHÁT
Customer 488/56 Phạm Văn Chiêu, Phường 16, Quận Gò Vấp, TPHCM

7. Phương pháp thử : TCVN 7697-1 : 2007 (IEC 60044-1 : 2003)
Test method Máy biến đổi đo lường - Phần 1: Máy biến dòng - Item 8.2: DLVN 126 : 2012

8. Kết quả thử nghiệm : Xem trang 02/02
Test result See pages

TL. TRƯỞNG PTN ĐIỆN PP. HEAD OF ELECTRICAL TESTING LAB. Nguyễn Ngọc Tuấn

TL. GIÁM ĐỐC/ PP. DIRECTOR TRƯỞNG PHÒNG THỬ NGHIỆM HEAD OF TESTING LAB. Nguyễn Tấn Tùng

1. Các kết quả thử nghiệm ghi trong phiếu này chỉ có giá trị đối với mẫu đo thành công ghi đầy và không phải là giấy chứng nhận sản phẩm.
The results are valid for the sample(s) tested successfully, and they do not constitute a certificate of product.
2. Tên mẫu, mô tả mẫu hàng hóa ghi trên phiếu chỉ có giá trị nếu: - Name of sample(s) and customer are written as customer's request.
3. Số lượng mẫu đưa ra để thử nghiệm phải đủ để không phải đưa ra nhiều lần để thử nghiệm. - The number of samples must be sufficient to avoid repeating the test.
4. Không được sửa đổi nội dung phiếu kết quả thử nghiệm này sau khi đã ký và đóng dấu. Mọi thay đổi phải được ghi rõ trên phiếu thử nghiệm.
5. Mọi thắc mắc về nội dung phiếu kết quả thử nghiệm xin liên hệ: 0903.920.920. Mọi thắc mắc về nội dung phiếu thử nghiệm xin liên hệ: 0903.920.920.
Please contact Quatest 3 for the email address: @quatest3.com.vn or @quatest3.com.vn for further information about our request.

QUATEST 3 TỔNG CỤC TIÊU CHUẨN ĐO LƯỜNG CHẤT LƯỢNG
TRUNG TÂM KỸ THUẬT TIÊU CHUẨN ĐO LƯỜNG CHẤT LƯỢNG 3
QUALITY ASSURANCE & TESTING CENTER 3

KT3-0310ADI1/1 **PHIẾU KẾT QUẢ THỬ NGHIỆM** 08/03/2021
TEST REPORT Page 02/02

8. Kết quả thử nghiệm :
Test result

Tên chỉ tiêu Specification	Đạt Pass			
8.1. Nhận đầu nối/ Terminal marking	Dễ dàng nhận biết Clearly identify			
• Dễ dàng nhận biết cuộn sơ cấp và thứ cấp Shall identify the primary and secondary windings	Các đầu nối phải được đánh dấu rõ ràng và dễ nhận biết trên bề mặt hoặc vùng lân cận The terminals shall be marked clearly and indelibly, either on their surface or in their immediate vicinity			
• Việc ghi nhận bao gồm các chữ cái đặt sau hoặc trước con số và phải được in hoa The marking shall consist of letters followed, or preceded where necessary, by numbers. The letters shall be in clock capitals	Sử dụng chữ cái in hoa The letters use in clock capitals			
8.2. Xác định sai số Determination of errors	Đạt Pass			
• Cuộn dây 4000/5 A	5 % I _{sn}	20 % I _{sn}	100 % I _{sn}	120 % I _{sn}
	50	100	50	100
	% S ₉₅	% S ₉₀	% S ₈₅	% S ₈₀
✓ Sai số dòng điện,	-0,10	+0,10	-0,60	+0,62
✓ Sai lệch pha,	+46,6	+32,1	+49,3	+49,4

QUATEST 3

1. Các kết quả thử nghiệm ghi trong phiếu này chỉ có giá trị đối với mẫu đo thành công ghi đầy và không phải là giấy chứng nhận sản phẩm.
The results are valid for the sample(s) tested successfully, and they do not constitute a certificate of product.
2. Tên mẫu, mô tả mẫu hàng hóa ghi trên phiếu chỉ có giá trị nếu: - Name of sample(s) and customer are written as customer's request.
3. Số lượng mẫu đưa ra để thử nghiệm phải đủ để không phải đưa ra nhiều lần để thử nghiệm. - The number of samples must be sufficient to avoid repeating the test.
4. Không được sửa đổi nội dung phiếu kết quả thử nghiệm này sau khi đã ký và đóng dấu. Mọi thay đổi phải được ghi rõ trên phiếu thử nghiệm.
5. Mọi thắc mắc về nội dung phiếu kết quả thử nghiệm xin liên hệ: 0903.920.920. Mọi thắc mắc về nội dung phiếu thử nghiệm xin liên hệ: 0903.920.920.
Please contact Quatest 3 for the email address: @quatest3.com.vn or @quatest3.com.vn for further information about our request.

QUATEST 3 TỔNG CỤC TIÊU CHUẨN ĐO LƯỜNG CHẤT LƯỢNG
TRUNG TÂM KỸ THUẬT TIÊU CHUẨN ĐO LƯỜNG CHẤT LƯỢNG 3
QUALITY ASSURANCE & TESTING CENTER 3

KT3-0310ADI1/4 **PHIẾU KẾT QUẢ THỬ NGHIỆM** 08/03/2021
TEST REPORT Page 01/02

1. Tên mẫu : MBH-60-1000/5A CLASS 0,5; 15 VA MASTER
Name of sample

2. Số lượng mẫu : 01
Quantity

3. Mô tả mẫu : Xem hình/ See photograph
Description

4. Ngày nhận mẫu : 24/02/2021
Date of receiving

5. Thời gian thử nghiệm : 01/03/2021 – 05/03/2021
Testing duration

6. Nơi gửi mẫu : CÔNG TY TNHH THƯƠNG MẠI KỸ THUẬT THIÊN LỘC PHÁT
Customer 488/56 Phạm Văn Chiêu, Phường 16, Quận Gò Vấp, TPHCM

7. Phương pháp thử : TCVN 7697-1 : 2007 (IEC 60044-1 : 2003)
Test method Máy biến đổi đo lường - Phần 1: Máy biến dòng - Item 8.2: DLVN 126 : 2012

8. Kết quả thử nghiệm : Xem trang 02/02
Test result See pages

TL. TRƯỞNG PTN ĐIỆN PP. HEAD OF ELECTRICAL TESTING LAB. Nguyễn Ngọc Tuấn

TL. GIÁM ĐỐC/ PP. DIRECTOR TRƯỞNG PHÒNG THỬ NGHIỆM HEAD OF TESTING LAB. Nguyễn Tấn Tùng

1. Các kết quả thử nghiệm ghi trong phiếu này chỉ có giá trị đối với mẫu đo thành công ghi đầy và không phải là giấy chứng nhận sản phẩm.
The results are valid for the sample(s) tested successfully, and they do not constitute a certificate of product.
2. Tên mẫu, mô tả mẫu hàng hóa ghi trên phiếu chỉ có giá trị nếu: - Name of sample(s) and customer are written as customer's request.
3. Số lượng mẫu đưa ra để thử nghiệm phải đủ để không phải đưa ra nhiều lần để thử nghiệm. - The number of samples must be sufficient to avoid repeating the test.
4. Không được sửa đổi nội dung phiếu kết quả thử nghiệm này sau khi đã ký và đóng dấu. Mọi thay đổi phải được ghi rõ trên phiếu thử nghiệm.
5. Mọi thắc mắc về nội dung phiếu kết quả thử nghiệm xin liên hệ: 0903.920.920. Mọi thắc mắc về nội dung phiếu thử nghiệm xin liên hệ: 0903.920.920.
Please contact Quatest 3 for the email address: @quatest3.com.vn or @quatest3.com.vn for further information about our request.

QUATEST 3 TỔNG CỤC TIÊU CHUẨN ĐO LƯỜNG CHẤT LƯỢNG
TRUNG TÂM KỸ THUẬT TIÊU CHUẨN ĐO LƯỜNG CHẤT LƯỢNG 3
QUALITY ASSURANCE & TESTING CENTER 3

KT3-0310ADI1/4 **PHIẾU KẾT QUẢ THỬ NGHIỆM** 08/03/2021
TEST REPORT Page 02/02

8. Kết quả thử nghiệm :
Test result

Tên chỉ tiêu Specification	Đạt Pass			
8.1. Nhận đầu nối/ Terminal marking	P1-P2/S1-S2			
• Dễ dàng nhận biết cuộn sơ cấp và thứ cấp Shall identify the primary and secondary windings	Các đầu nối phải được đánh dấu rõ ràng và dễ nhận biết trên bề mặt hoặc vùng lân cận The terminals shall be marked clearly and indelibly, either on their surface or in their immediate vicinity			
• Việc ghi nhận bao gồm các chữ cái đặt sau hoặc trước con số và phải được in hoa The marking shall consist of letters followed, or preceded where necessary, by numbers. The letters shall be in clock capitals	P1-P2/S1-S2			
8.2. Xác định sai số Determination of errors	Đạt Pass			
• Cuộn dây 1000/5 A	5 % I _{sn}	20 % I _{sn}	100 % I _{sn}	120 % I _{sn}
	50	100	50	100
	% S ₉₅	% S ₉₀	% S ₈₅	% S ₈₀
✓ Sai số dòng điện,	-0,61	-0,25	-0,05	+0,01
✓ Sai lệch pha,	+21,6	+12,1	+5,3	+6,3

QUATEST 3

1. Các kết quả thử nghiệm ghi trong phiếu này chỉ có giá trị đối với mẫu đo thành công ghi đầy và không phải là giấy chứng nhận sản phẩm.
The results are valid for the sample(s) tested successfully, and they do not constitute a certificate of product.
2. Tên mẫu, mô tả mẫu hàng hóa ghi trên phiếu chỉ có giá trị nếu: - Name of sample(s) and customer are written as customer's request.
3. Số lượng mẫu đưa ra để thử nghiệm phải đủ để không phải đưa ra nhiều lần để thử nghiệm. - The number of samples must be sufficient to avoid repeating the test.
4. Không được sửa đổi nội dung phiếu kết quả thử nghiệm này sau khi đã ký và đóng dấu. Mọi thay đổi phải được ghi rõ trên phiếu thử nghiệm.
5. Mọi thắc mắc về nội dung phiếu kết quả thử nghiệm xin liên hệ: 0903.920.920. Mọi thắc mắc về nội dung phiếu thử nghiệm xin liên hệ: 0903.920.920.
Please contact Quatest 3 for the email address: @quatest3.com.vn or @quatest3.com.vn for further information about our request.

QUATEST3® TỔNG CỤC TIÊU CHUẨN ĐO LƯỜNG CHẤT LƯỢNG
TRUNG TÂM KỸ THUẬT TIÊU CHUẨN ĐO LƯỜNG CHẤT LƯỢNG 3
QUALITY ASSURANCE & TESTING CENTER 3

KT3-1334ADE1 **GIẤY CHỨNG NHẬN HIỆU CHUẨN**
CERTIFICATE OF CALIBRATION

27/10/2021 Page: 01/07

1. Phương tiện đo/Object: **MULTI-LINE THREE-PHASE PANEL METER**

2. Nơi sản xuất/Manufacturer: **Master**

3. Kiểu/Type: **MT-DP96HMF SN: 1334ADE1 ID: N/A**

4. Đặc trưng kỹ thuật/Specification:

- Điện áp/Voltage Range: 519 V [AC]
- Dòng điện/Current Range: 5 A/1 A [AC]
- Tần số/Frequency Range: 45-65 Hz
- Cấp chính xác/Accuracy Class: 0,5

5. Khách hàng: **CÔNG TY TNHH THƯƠNG MẠI KỸ THUẬT THIÊN LỘC PHÁT**
Customer: **11/34 Thôn Ngõ Hào, Hòa Thạnh, Tân Phú, TP Hồ Chí Minh**

6. Nơi hiệu chuẩn: **TRUNG TÂM KỸ THUẬT 3 QUATEST 3**
Place of Calibration: **7 Đường 1, KCN Biên Hòa 1, Đồng Nai**

7. Phương pháp hiệu chuẩn: **QTHC/KT3 85:2015 Máy đo công suất - Quy trình hiệu chuẩn**
Method of Calibration: **Power Meters - Calibration Procedure**
QTHC/KT3 77:2013 Công tơ điện xoay chiều kiểu điện tử-Quy trình hiệu chuẩn
Alternating Current Static Wattour Meters - Calibration Procedure

8. Chuẩn sử dụng/Standards Used:

ID	Description	Traceable to	Cal. Date	Due Date
DE1860	Electricity Meter Test Station	VMI - VIET NAM	03/2021	03/2022
DE1873	Multiproduct Calibrator	VMI - VIET NAM	03/2021	03/2022

9. Môi trường hiệu chuẩn/Calibration Environment: **[23 ± 2] °C** [50 ± 10] %RH

10. Hiệu chỉnh phương tiện đo/Adjustment: Không/No Có/Yes

11. Ngày hiệu chuẩn/Date of Calibration: **27/10/2021**

12. Tem hiệu chuẩn/Calibration Label: **KT3-1334ADE1**

13. Hiệu chuẩn lại theo yêu cầu của khách hàng: **27/10/2022**
Recalibration Date as Request of Customer

TL. TRƯỞNG PDL ĐIỆN
PP. HEAD OF ELECTRICAL MEAS. LAB.

TL. GIÁM ĐỐC PP. DIRECTOR
TRƯỞNG PHÒNG ĐO LƯỜNG
HEAD OF MEASUREMENT LAB.

Nguyễn Thanh Tùng

Nguyễn Anh Tríết

EVN SPC **ETC** **TỔNG CÔNG TY ĐIỆN LỰC MIỀN NAM**
CÔNG TY THÍ NGHIỆM ĐIỆN MIỀN NAM

Số: 200900292/TNDMN-CA **BIÊN BẢN THÍ NGHIỆM** Ngày: 04/09/2020
Trang: 1 / 1

I - ĐỐI TƯỢNG THỬ: VẬT LIỆU CÁCH ĐIỆN

II - THÔNG SỐ KỸ THUẬT:

Tên thiết bị, dụng cụ: **Cọ nhiệt.**
Kiểu: **DRS - 80.**
Nơi chế tạo: **Công ty Master - Việt Nam.**
Số lượng: **01 cái**
Điện áp sử dụng: **1 kV.**
Nơi thử của: **---**
Lý do thí nghiệm: **Theo yêu cầu khách hàng (3 kV/1 phút).**
Ngày và nơi thí nghiệm: **01/09/2020 tại Cty Thí Nghiệm Điện Miền Nam.**

III - SỐ LIỆU THÍ NGHIỆM:

TT	Dụng cụ	Red (MQ)	Um (KV)	I ₀ (mA)	T ₀ (phút)
01	Cọ nhiệt	-	03	-	01

IV - THIẾT BỊ THÍ NGHIỆM: **PGK 260H BAUR.**

V - KẾT LUẬN:
01 (một) mẫu cọ nhiệt đạt theo yêu cầu thử nghiệm của khách hàng. Đã dán tem.

THÍ NGHIỆM

KIỂM TRA: **Trần Văn Thanh**
Đã Duy Anh
Nguyễn Anh Thiện

KT. GIÁM ĐỐC
PHÓ GIÁM ĐỐC: **Phạm Hữu Nhân**

M01 - QTTN 10 - CA

Địa chỉ: 22bis Phan Đăng Lưu, Q.Bình Thạnh, TP. Hồ Chí Minh
Tel: 028 3541 4903 | Fax: 028 3551 1689
http://www.etc2.vn
Email: etc2@etc2.vn

QUATEST3® TỔNG CỤC TIÊU CHUẨN ĐO LƯỜNG CHẤT LƯỢNG
TRUNG TÂM KỸ THUẬT TIÊU CHUẨN ĐO LƯỜNG CHẤT LƯỢNG 3
QUALITY ASSURANCE & TESTING CENTER 3

KT3-0765AD1 **PHIẾU KẾT QUẢ THỬ NGHIỆM**
TEST REPORT

04/05/2021 Page 01/02

1. Tên mẫu: **NGẮT MẠCH CẦU CHỈ 3P:**
Name of sample: **+ ĐỀ CHỈ 3P-160 A (max)**
MOLDEL: MT 3P - 160

2. Số lượng mẫu: **01 (3 cái/ pieces)**
Quantity

3. Mô tả mẫu: **Bà cầu chỉ gồm có:**
Description: **Dây chỉ: Master, NH000S g/G_L: 500 V; 100 A; 120 kA.**
Đề cầu chỉ: Master, MT3P-160, In 160 A; Un 400 VAC
Fuse size: NH000S, NH00S.(Xem hình/ See photograph)

4. Ngày nhận mẫu: **09/04/2021**
Date of receiving

5. Thời gian thử nghiệm: **15/04/2021 - 29/04/2021**
Testing duration

6. Nơi gửi mẫu: **CÔNG TY TNHH TM KT THIÊN LỘC PHÁT**
Customer: **48B/56 Phạm Văn Chiêu, Phường 16, Quận Gò Vấp, TP. Hồ Chí Minh**

7. Phương pháp thử: **IEC 60269-2-1 : 2002**
Test method

8. Kết quả thử nghiệm: **Xem trang 02/02**
Test result: **See page**

TL. TRƯỞNG PTD ĐIỆN
PP. HEAD OF ELECTRICAL TESTING LAB.

TL. GIÁM ĐỐC PP. DIRECTOR
TRƯỞNG PHÒNG THỬ NGHIỆM
HEAD OF TESTING LAB.

Nguyễn Ngọc Tuấn

Nguyễn Văn Tùng

QUATEST3® TỔNG CỤC TIÊU CHUẨN ĐO LƯỜNG CHẤT LƯỢNG
TRUNG TÂM KỸ THUẬT TIÊU CHUẨN ĐO LƯỜNG CHẤT LƯỢNG 3
QUALITY ASSURANCE & TESTING CENTER 3

KT3-0765AD1 **PHIẾU KẾT QUẢ THỬ NGHIỆM**
TEST REPORT

04/05/2021 Page 02/02

8. Kết quả thử nghiệm:
Test result:

Tên chỉ tiêu Specification	Kết quả thử nghiệm Test result
8.1. Thử chịu điện áp tần số công nghiệp 1890 V trong 1 min Withstand voltage test	Đạt Pass
- Giữa phần mang điện và khung ở vị trí đóng Between live parts and the enclosure in the closed position	Chịu được Withstand
- Giữa các đầu nối ở trạng thái mở Between the line terminals in the open position	Chịu được Withstand
- Giữa các phần mang điện khác ở vị trí đóng Between different live parts in the closed position	Chịu được Withstand
8.2. Điện trở cách điện sau khi xử lý ẩm (91-95) %RH, (20-30)°C trong 48 h. Insulation resistance after humidity treatment for 48 h. MQ	Đạt Pass
- Giữa phần mang điện và khung ở vị trí đóng Between live parts and the enclosure in the closed position	Lớn hơn 1000 More than
- Giữa các đầu nối ở trạng thái mở Between the line terminals in the open position	Lớn hơn 1000 More than
- Giữa các phần mang điện khác ở vị trí đóng Between different live parts in the closed position	Lớn hơn 1000 More than
8.3. Độ tăng nhiệt và tiêu tán công suất Temperature rise and power dissipation	Đạt Pass
• Đầu nối / Terminal, °C	21,9
• Tiêu tán công suất / Power dissipation, W	7,4



QUATEST 3 TỔNG CỤC TIÊU CHUẨN ĐO LƯỜNG CHẤT LƯỢNG
TRUNG TÂM KỸ THUẬT TIÊU CHUẨN ĐO LƯỜNG CHẤT LƯỢNG 3
QUALITY ASSURANCE & TESTING CENTER 3

KT3-0766AD11 **PHIẾU KẾT QUẢ THỬ NGHIỆM** 28/04/2021
TEST REPORT Page 01/02

1. Tên mẫu : NGẬT MẠCH CẦU CHỈ KHIẾN MTF18-32X-6A (VỎ + RUỘT)
Name of sample

2. Số lượng mẫu : 01 (3 cái/ pieces)
Quantity

3. Mô tả mẫu : Bộ cầu chì gồm có:
Châu chì ống 6 A; Master, MT 10x38, 500 V~, 100 kA, Gg
Được lắp trong đầu chì: Master, MTF18-32X 10x38, 690 V~, 32 A
Description

4. Ngày nhận mẫu : 09/04/2021
Date of receiving

5. Thời gian thử nghiệm : 12/04/2021 - 27/04/2021
Testing duration

6. Nơi gửi mẫu : CÔNG TY TNHH TM KT THIÊN LỘC PHÁT
488/56 Phạm Văn Chiêu, Phường 16, Quận Gò Vấp, TP. Hồ Chí Minh
Customer

7. Phương pháp thử : IEC 60269-2-1 : 2002
Test method

8. Kết quả thử nghiệm : Xem trang 02/02
Test result See page

TL. TRƯỞNG PTN ĐIỆN
PP. HEAD OF ELECTRICAL TESTING LAB.
Nguyễn Ngọc Tuấn

TL. GIÁM ĐỐC PP. DIRECTOR
TRƯỞNG PHÒNG THỬ NGHIỆM
HEAD OF TESTING LAB.
Nguyễn Anh Trí


1. Các kết quả thử nghiệm ghi trong phần này chỉ có giá trị đối với mẫu đã đánh bóng gửi đi và không phải là phép chiếu rọi của phần.
2. Các mẫu thử nghiệm phải được ghi rõ họ tên người gửi và người nhận, số lượng và các thông tin chi tiết.
3. Các mẫu thử nghiệm phải được ghi rõ họ tên người gửi và người nhận, số lượng và các thông tin chi tiết.
4. Không được đưa ra kết quả thử nghiệm nếu không có sự đồng ý bằng văn bản của Trung tâm Kỹ Thuật 3.
5. Các tài liệu kỹ thuật và các tài liệu liên quan sẽ được gửi kèm theo báo cáo thử nghiệm.
6. Các tài liệu kỹ thuật và các tài liệu liên quan sẽ được gửi kèm theo báo cáo thử nghiệm.
7. Các tài liệu kỹ thuật và các tài liệu liên quan sẽ được gửi kèm theo báo cáo thử nghiệm.
8. Các tài liệu kỹ thuật và các tài liệu liên quan sẽ được gửi kèm theo báo cáo thử nghiệm.

QUATEST 3 TỔNG CỤC TIÊU CHUẨN ĐO LƯỜNG CHẤT LƯỢNG
TRUNG TÂM KỸ THUẬT TIÊU CHUẨN ĐO LƯỜNG CHẤT LƯỢNG 3
QUALITY ASSURANCE & TESTING CENTER 3

KT3-0766AD11 **PHIẾU KẾT QUẢ THỬ NGHIỆM** 28/04/2021
TEST REPORT Page 02/02

8. Kết quả thử nghiệm :
Test result

Tên chỉ tiêu Specification	Kết quả thử nghiệm Test result
8.1. Điện trở cách điện sau khi xử lý ẩm (91-95) %RH, (20-30)°C trong 48 h, Insulation resistance after humidity treatment for 48 h trong 48 h, MQ	Đạt Pass
- Giữa phần mang điện và khung ở vị trí đóng Between live parts and the enclosure in the closed position	Lớn hơn 1000 More than
- Giữa các đầu nối ở trạng thái mở Between the line terminals in the open position	Lớn hơn 1000 More than
8.2. Độ tăng nhiệt và tiêu tán công suất Temperature rise and power dissipation	Đạt Pass
• Đầu nối / Terminal, °C	24,8
• Tiêu tán công suất / Power dissipation, W	1,53
8.3. Kiểm tra dòng điện không chảy và dòng điện chảy qui ước Verification of conventional non-melting current and conventional melting current	Không chảy trong 60 min Does not melt within
• Dòng điện không chảy qui ước $I_n = 1,5 \times I_n$ Conventional non-melting current	Chảy ở 21 min Melt at 21 min
• Dòng điện chảy qui ước $I_r = 1,9 \times I_n$ Conventional melting current	



1. Các kết quả thử nghiệm ghi trong phần này chỉ có giá trị đối với mẫu đã đánh bóng gửi đi và không phải là phép chiếu rọi của phần.
2. Các mẫu thử nghiệm phải được ghi rõ họ tên người gửi và người nhận, số lượng và các thông tin chi tiết.
3. Các mẫu thử nghiệm phải được ghi rõ họ tên người gửi và người nhận, số lượng và các thông tin chi tiết.
4. Không được đưa ra kết quả thử nghiệm nếu không có sự đồng ý bằng văn bản của Trung tâm Kỹ Thuật 3.
5. Các tài liệu kỹ thuật và các tài liệu liên quan sẽ được gửi kèm theo báo cáo thử nghiệm.
6. Các tài liệu kỹ thuật và các tài liệu liên quan sẽ được gửi kèm theo báo cáo thử nghiệm.
7. Các tài liệu kỹ thuật và các tài liệu liên quan sẽ được gửi kèm theo báo cáo thử nghiệm.
8. Các tài liệu kỹ thuật và các tài liệu liên quan sẽ được gửi kèm theo báo cáo thử nghiệm.

QUATEST 3 TỔNG CỤC TIÊU CHUẨN ĐO LƯỜNG CHẤT LƯỢNG
TRUNG TÂM KỸ THUẬT TIÊU CHUẨN ĐO LƯỜNG CHẤT LƯỢNG 3
QUALITY ASSURANCE & TESTING CENTER 3

KT3-01448AD12 **PHIẾU KẾT QUẢ THỬ NGHIỆM** 29/08/2022
TEST REPORT Page 01/02

1. Tên mẫu : SỬ DỖ; HIỆU: MASTER – MÀU 6
Name of sample

2. Số lượng mẫu : 01 (3 cái/ pieces)
Quantity

3. Mô tả mẫu : Sứ đồ SM76. (Xem hình/ See photograph)
Description

4. Ngày nhận mẫu : 09/08/2022
Date of receiving

5. Thời gian thử nghiệm : 10/08/2022 – 12/08/2022
Testing duration

6. Nơi gửi mẫu : CÔNG TY TNHH THƯƠNG MẠI KỸ THUẬT THIÊN LỘC PHÁT
488/56 Phạm Văn Chiêu, Phường 16, Quận Gò Vấp, Thành phố Hồ Chí Minh
Customer

7. Phương pháp thử : ANSI C29.1-1988 (R2002)
Test method

8. Kết quả thử nghiệm : Xem trang 02/02
Test result See page

TL. TRƯỞNG PTN ĐIỆN
PP. HEAD OF ELECTRICAL TESTING LAB.
Nguyễn Ngọc Tuấn

TL. GIÁM ĐỐC PP. DIRECTOR
TRƯỞNG PHÒNG THỬ NGHIỆM
HEAD OF TESTING LAB.
Nguyễn Anh Trí

1. Các kết quả thử nghiệm ghi trong phần này chỉ có giá trị đối với mẫu đã đánh bóng gửi đi và không phải là phép chiếu rọi của phần.
2. Các mẫu thử nghiệm phải được ghi rõ họ tên người gửi và người nhận, số lượng và các thông tin chi tiết.
3. Các mẫu thử nghiệm phải được ghi rõ họ tên người gửi và người nhận, số lượng và các thông tin chi tiết.
4. Không được đưa ra kết quả thử nghiệm nếu không có sự đồng ý bằng văn bản của Trung tâm Kỹ Thuật 3.
5. Các tài liệu kỹ thuật và các tài liệu liên quan sẽ được gửi kèm theo báo cáo thử nghiệm.
6. Các tài liệu kỹ thuật và các tài liệu liên quan sẽ được gửi kèm theo báo cáo thử nghiệm.
7. Các tài liệu kỹ thuật và các tài liệu liên quan sẽ được gửi kèm theo báo cáo thử nghiệm.
8. Các tài liệu kỹ thuật và các tài liệu liên quan sẽ được gửi kèm theo báo cáo thử nghiệm.

QUATEST 3 TỔNG CỤC TIÊU CHUẨN ĐO LƯỜNG CHẤT LƯỢNG
TRUNG TÂM KỸ THUẬT TIÊU CHUẨN ĐO LƯỜNG CHẤT LƯỢNG 3
QUALITY ASSURANCE & TESTING CENTER 3

KT3-01448AD12 **PHIẾU KẾT QUẢ THỬ NGHIỆM** 29/08/2022
TEST REPORT Page 02/02

8. Kết quả thử nghiệm :
Test result

Tên chỉ tiêu Specification	Kết quả thử nghiệm Test result
8.1. Độ bền kéo/ Tensile Strength, • Tình trạng mẫu sau khi thử Sample after testing	KN 6,672 Mẫu không bị hỏng Does not impair



1. Các kết quả thử nghiệm ghi trong phần này chỉ có giá trị đối với mẫu đã đánh bóng gửi đi và không phải là phép chiếu rọi của phần.
2. Các mẫu thử nghiệm phải được ghi rõ họ tên người gửi và người nhận, số lượng và các thông tin chi tiết.
3. Các mẫu thử nghiệm phải được ghi rõ họ tên người gửi và người nhận, số lượng và các thông tin chi tiết.
4. Không được đưa ra kết quả thử nghiệm nếu không có sự đồng ý bằng văn bản của Trung tâm Kỹ Thuật 3.
5. Các tài liệu kỹ thuật và các tài liệu liên quan sẽ được gửi kèm theo báo cáo thử nghiệm.
6. Các tài liệu kỹ thuật và các tài liệu liên quan sẽ được gửi kèm theo báo cáo thử nghiệm.
7. Các tài liệu kỹ thuật và các tài liệu liên quan sẽ được gửi kèm theo báo cáo thử nghiệm.
8. Các tài liệu kỹ thuật và các tài liệu liên quan sẽ được gửi kèm theo báo cáo thử nghiệm.

CONTENTS/ NỘI DUNG

1. AC AXIAL FAN, FAN FILTER, THERMOSTAT/ QUẠT HÚT, MIỆNG GIÓ CÓ LỌC BỤI, BỘ ỔN NHIỆT	Page 1-48
2. DIGITAL PANEL METER/ ĐỒNG HỒ HIỂN THỊ SỐ	Page 49-60
3. ANALOG PANEL METER/ ĐỒNG HỒ HIỂN THỊ KIM	Page 61-66
4. VOLT & AMPERE SWITCH SLECTOR/ CHUYỂN MẠCH VOLT - AMPE	Page 67-68
5. METERING & PROTECTION CURRENT TRANSFORMER/ BIẾN DÒNG ĐO LƯỜNG VÀ BẢO VỆ	
MBH series	Page 70-71
MRT1P & MRT3P series	Page 71
MR series	Page 72-73
PR series	Page 73-74
RCT series	Page 75
MCT, PCT series (epoxy type)/ Loại đúc epoxy	Page 76-82
MSP series (Split core type)/ Biến dòng dạng hở	Page 83
6. TRANSFORMER/ MÁY BIẾN ÁP	Page 84-85
7. AC INPUT REACTOR/ CUỘN KHÁNG NGỖ VÀO BIẾN TẦN	Page 86
8. REACTOR FOR CAPACITOR - HIGH QUALITY/ CUỘN KHÁNG CHO TỤ BÙ – CHẤT LƯỢNG CAO	Page 87-93
9. FUSE/ CẦU CHÌ	Page 94-102
10. INSULATOR/ GỐI ĐỠ, THANH ĐỠ CÁCH ĐIỆN	Page 103-107
11. HEAT SHRINK TUBING/ CO NHIỆT	Page 108-111
12. INDICATOR LAMP & PUSH BUTTON/ ĐÈN BÁO, NÚT NHẤN	Page 112-115
13. ACTIVE HARMONIC FILTER/ LỌC SÓNG HÀI TÍCH CỰC	Page 116-123

FAN AND FILTER/ QUẠT HÚT KÈM MIỆNG GIÓ CÓ LỌC BỤI

VF Series



Page/ Trang

1 - 5

VS Series



Page/ Trang

6 - 10

CENTRIFUGAL FAN/ QUẠT HÚT LY TÂM LÒNG SÓC



Page/ Trang

11 - 21

AC AXIAL FAN / QUẠT HÚT XOAY CHIỀU

EA series



Page/ Trang

22 - 29

DC AXIAL FAN / QUẠT HÚT ĐIỆN ÁP DC

ED series



Page/ Trang

30-39

THERMOSTAT/ BỘ ỔN NHIỆT

KTS/KTO



ZR011



MFR012



MT735D



Page/ Trang

40

41

42

43

CABINET LED LAMP & DOOR SWITCH/ ĐÈN CHIẾU SÁNG TỦ ĐIỆN VÀ CÔNG TẮC ĐÓNG MỜ ĐÈN MỜ

MT-PNL-025C



MT-DS013



Fast Wiring Connector

Page/ Trang

44

45

PANEL METER, SELECTOR SWITCH/ ĐỒNG HỒ, CHUYỂN MẠCH

MT-DP96 series



MT-96 & MT-72 series



MSS series



Page/ Trang 49-60

61-66

67 - 68

METERING & PROTECTION CURRENT TRANSFORMER/ BIẾN DÒNG ĐO LƯỢNG VÀ BẢO VỆ

MBH series



MRT series



MR/ PR series



RCT series



Page/ Trang 70-71

71

72-74

75

**MCT, PCT epoxy type series/
MCT, PCT loại đúc epoxy**



Page/ Trang

76-78

79-82

**MSP series (Split core type)/
Biến dòng dạng hở**



83

**TRANSFORMER/
MÁY BIẾN ÁP**

**AC INPUT REACTOR/
CUỘN KHÁNG NGỒ VÀO BIẾN TẦN**

**REACTOR FOR CAPACITOR/
CUỘN KHÁNG CHO TỤ BÙ**

MT series



Page/ Trang 84-85

MR0 series



86

R series



87-93

FUSE/ CẦU CHÌ

MTF18-32X



Page/ Trang 94

MT18-32X



65

MT 10x38 series



96

NH series



97

MT_3P series



98

NH series



99

MPV-32



Page/ Trang

MF1038 series



MPV-63L



100-102

MF1085 series



MF1485 series



INSULATOR/ GỐI ĐỖ, THANH ĐỖ BUSBAR

SM series



D series



CT series



EL series



Page/ Trang 103-104

105

106

107

HEAT SHRINK TUBING/ CO NHIỆT

DRS-1KV series



MPG series



SSG series



Page/ Trang 108-109

110

111

INDICATOR LAMP & PUSH BUTTON/ ĐÈN BÁO, NÚT NHẤN



Page/ Trang 83

112-115

ACTIVE HARMONIC FILTER/ LỌC SÓNG HÀI TÍCH CỰC



Page/ Trang

116-123



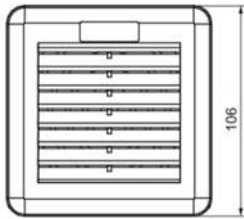
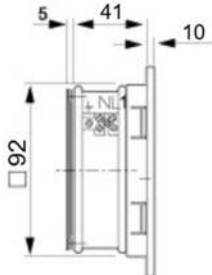
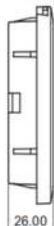
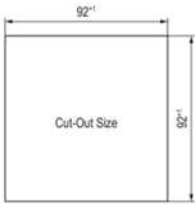
FAN AND FILTER/ QUẠT HÚT VÀ MIỆNG GIÓ

- ✓ Material/ Vật liệu: ABS
- ✓ Retardent rating/ Cấp chống cháy: UL94-V2
- ✓ IP rating/ Cấp bảo vệ: IP54/IP55*
- ✓ Available colors/ Màu tiêu chuẩn: RAL7035

MT-VF106 Model



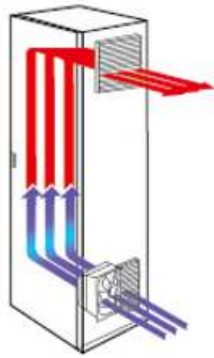
Dimensions/ Kích thước

Fan and filters/ Quạt và miệng gió MT-VF106 series	Fan and filters/ Quạt và miệng gió MT-VF106.230	Exit Filter/ Miệng gió có lọc bụi MT-VF106	Drawing/ Lỗ khoét MT-VF106 series
			

Technical Data/ Thông số kỹ thuật

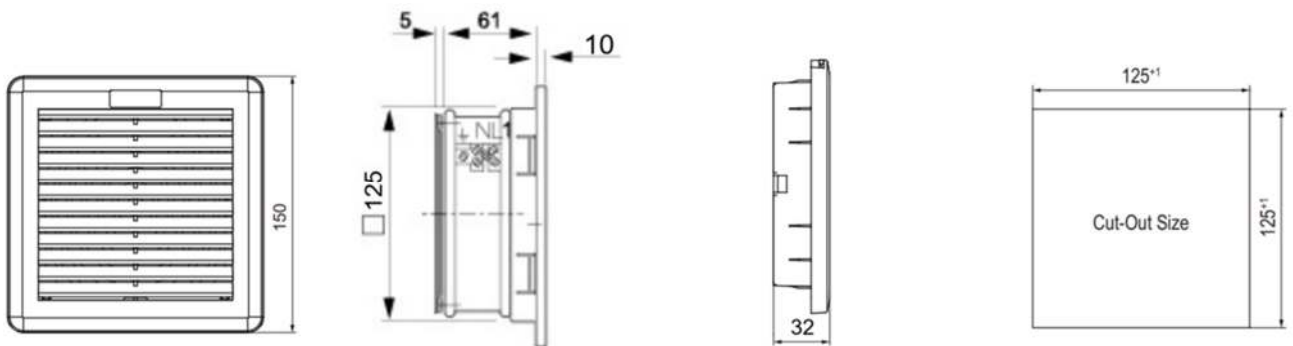
Model/ Mã	MT-VF106.230	MT-VF106
Standard Fan/ Gắn kèm quạt	EA8025S	Suitable for fan/ Tương thích với quạt 80x80mm
Rated voltage/ Điện áp định mức (V)	220-240V_50/60Hz	
Rated current/ Dòng điện định mức (A)	0.06/0.05A	
Power/ Công suất (W)	12	
Max. air flow/ Lưu lượng gió tối đa	20/25 m3/h	
Operating temperature/ Nhiệt độ làm việc	-10..+65°C	
Panel cutting/ Kích thước khoét lỗ	92x92 ⁺¹ mm	

MT-VF150 Model



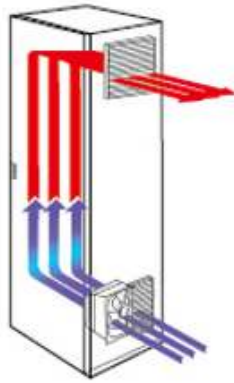
Dimensions/ Kích thước

Fan and filters/ Quạt và miệng gió MT-VF150 series	Fan and filters/ Quạt và miệng gió MT-VF150.230	Exit Filter/ Miệng gió có lọc bụi MT-VF150	Drawing/ Lỗ khoét MT-VF150 series
----------------------------------------------------------	-------------------------------------------------------	--------------------------------------------------	-----------------------------------------

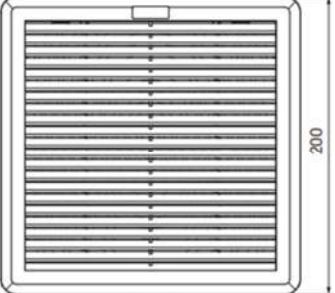
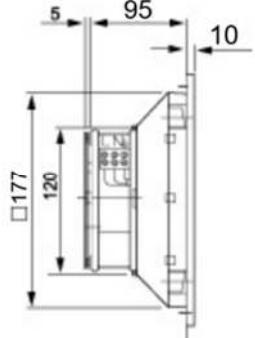

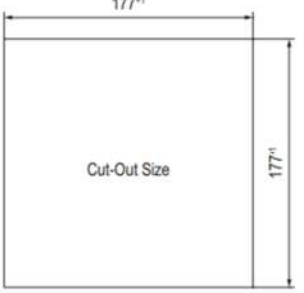


Technical Data/ Thông số kỹ thuật		
Model/ Mã	MT-VF150.230	MT-VF150
Standard Fan/ Gắn kèm quạt	EA12038S	Suitable for fan/ Tương thích với quạt: 120x120mm
Rated voltage/ Điện áp định mức (V)	220-240V _50/60Hz	
Rated current/ Dòng điện định mức (A)	0.09/0.08A	
Power/ Công suất (W)	19	
Max. air flow/ Lưu lượng gió tối đa	55/67 m3/h	
Operating temperature/ Nhiệt độ làm việc	-10..+65°C	
Panel cutting/ Kích thước khoét lỗ	125x125+1mm	

▪ **MT-VF200 Model**



Dimensions/ Kích thước

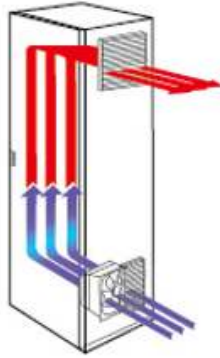
Fan and filters/ Quạt và miệng gió MT-VF200 series	Fan and filters/ Quạt và miệng gió MT-VF200.230	Exit Filter/ Miệng gió có lọc bụi MT-VF200	Drawing/ Lỗ khoét MT-VF200 series
			

Technical Data/ Thông số kỹ thuật		
Model/ Mã	MT-VF200.230	MT-VF200
Standard Fan/ Gắn kèm quạt	EA12038S	Suitable for fan/ Tương thích với quạt: 120x120mm, 150x150mm, 172x150mm
Rated voltage/ Điện áp định mức (V)	220-240V _50/60Hz	
Rated current/ Dòng điện định mức (A)	0.09/0.08A	
Power/ Công suất (W)	19	
Max. air flow/ Lưu lượng gió tối đa	105/120 m3/h	
Operating temperature/ Nhiệt độ làm việc	-10..+65°C	
Panel cutting/ Kích thước khoét lỗ	177x177+1mm	

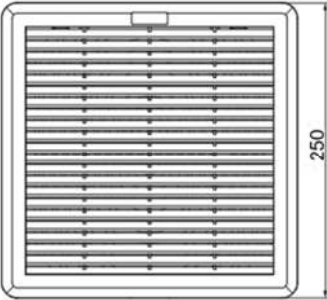
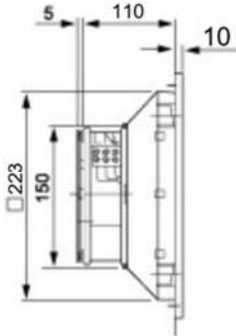

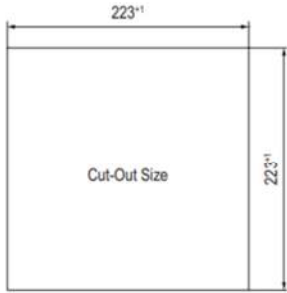
▪ **MT-VF250 Model**



Slide UP and DOWN



Dimensions/ Kích thước

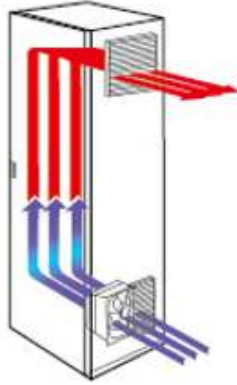
Fan and filters/ Quạt và miệng gió MT-VF250 series	Fan and filters/ Quạt và miệng gió MT-VF250.230	Exit Filter/ Miệng gió có lọc bụi MT-VF250	Drawing/ Lỗ khoét MT-VF250 series
			

Technical Data/ Thông số kỹ thuật		
Model/ Mã	MT-VF250.230	MT-VF250
Standard Fan/ Gắn kèm quạt	EA17251B	Suitable for fan/ Tương thích với quạt: 200x200mm, 225x260mm
Rated voltage/ Điện áp định mức (V)	220-240V _50/60Hz	
Rated current/ Dòng điện định mức (A)	0.12/0.11A	
Power/ Công suất (W)	27	
Max. air flow/ Lưu lượng gió tối đa	230/265 m3/h	
Operating temperature/ Nhiệt độ làm việc	-10..+65°C	
Panel cutting/ Kích thước khoét lỗ	223x223+1mm	

▪ **MT-VF322 Model**

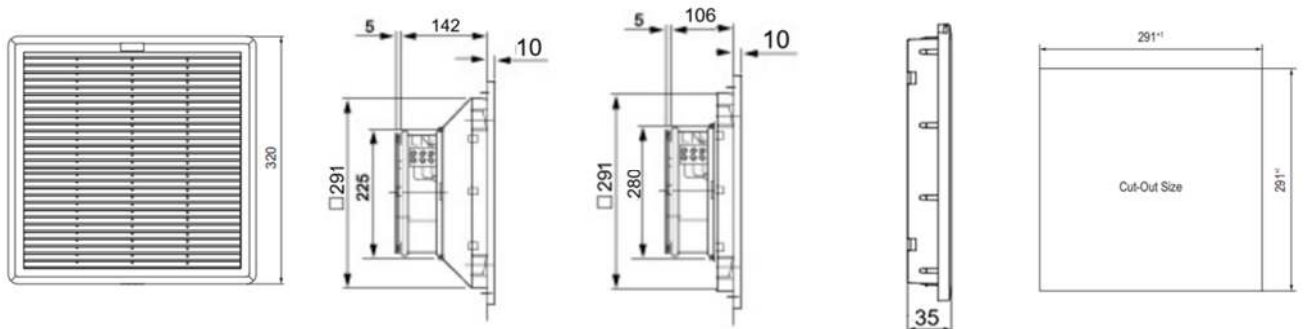


Slide UP and DOWN



Dimensions/ Kích thước

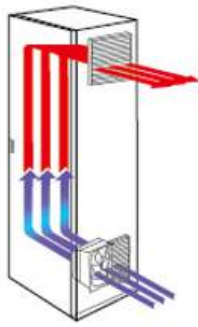
Fan and filters/ Quạt và miệng gió MT-VF322 series	Fan and filters/ Quạt và miệng gió MT-VF322.230	Fan and filters/ Quạt và miệng gió MT-VF322.230-D	Exit Filter/ Miệng gió có lọc bụi MT-VF322	Drawing/ Lỗ khoét MT-VF322 series
----------------------------------------------------------	-------------------------------------------------------	---------------------------------------------------------	-----------------------------------------------------	-----------------------------------------




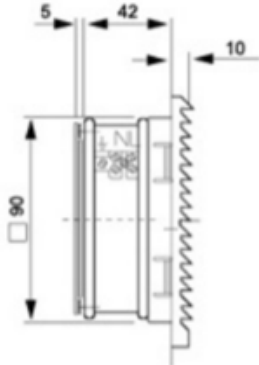
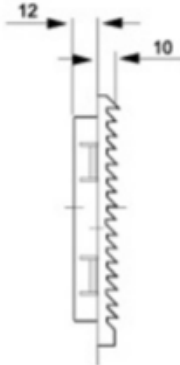
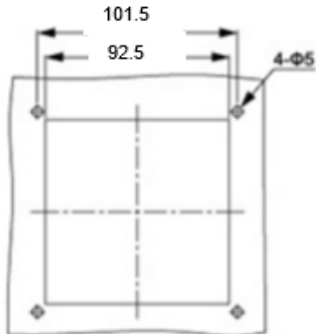
Technical Data/ Thông số kỹ thuật			
Model/ Mã	MT-VF322.230-D	MT-VF322.230	MT-VF322
Standard Fan/ Gắn kèm quạt	EA32080B	EA26080B	Suitable for fan/ Tương thích với quạt: 200x200mm, Ø220mm, 260x225mm, 320x280mm
Rated voltage/ Điện áp định mức (V)	220-240V _50/60Hz	220-240V _50/60Hz	
Rated current/ Dòng điện định mức (A)	0.52/0.48A	0.49/0.45A	
Power/ Công suất (W)	115	105	
Max. air flow/ Lưu lượng gió tối đa	1200/1350 m3/h	500/560 m3/h	
Operating temperature/ Nhiệt độ làm việc	-10..+65°C		
Panel cutting/ Kích thước khoét lỗ	291x291+1mm		

*Can be made on request/ Có thể sản xuất theo nhu cầu của khách hàng

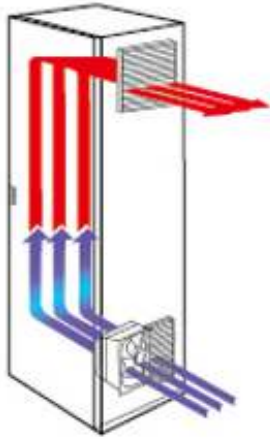
▪ VS802 Model



Dimensions/ Kích thước

Fan and filters/ Quạt và miệng gió VS802 series	Fan and filters/ Quạt và miệng gió VS802.230	Exit Filter/ Miệng gió có lọc bụi VS802-S	Drawing/ Lỗ khoét VS802 series
			

Technical Data/ Thông số kỹ thuật		
Model/ Mã	VS802.230	VS802-S
Standard Fan/ Gắn kèm quạt	EA9225S	Suitable for fan/ Tương thích với quạt 92x92mm
Rated voltage/ Điện áp định mức (V)	220-240V 50/60Hz	
Rated current/ Dòng điện định mức (A)	0.06/0.05A	
Power/ Công suất (W)	12	
Max. air flow/ Lưu lượng gió tối đa	20/28 m3/h	
Operating temperature/ Nhiệt độ làm việc	-10..+65°C	
Panel cutting/ Kích thước khoét lỗ	A: 92.5mm B: 101.5mm (*)	

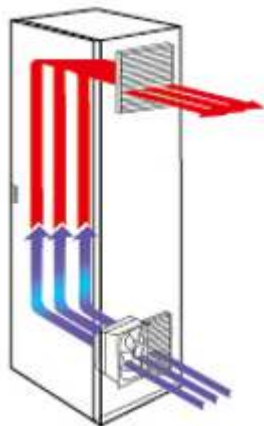


Dimensions/ Kích thước

Fan and filters/ Quạt và miệng gió VS803 series	Fan and filters/ Quạt và miệng gió VS803.230	Exit Filter/ Miệng gió có lọc bụi VS803-S	Drawing/ Lỗ khoét VS803 series

Technical Data/ Thông số kỹ thuật		
Model/ Mã	VS803.230	VS803-S
Standard Fan/ Gắn kèm quạt	EA12038S	Suitable for fan/ Tương thích với quạt: 120x120mm
Rated voltage/ Điện áp định mức (V)	220-240V _50/60Hz	
Rated current/ Dòng điện định mức (A)	0.09/0.08A	
Power/ Công suất (W)	19	
Max. air flow/ Lưu lượng gió tối đa	55/67 m3/h	
Operating temperature/ Nhiệt độ làm việc	-10..+65°C	
Panel cutting/ Kích thước khoét lỗ	A: 122mm B: 131mm (*)	

▪ VS804 Model

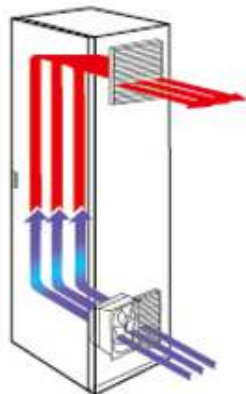


Dimensions/ Kích thước


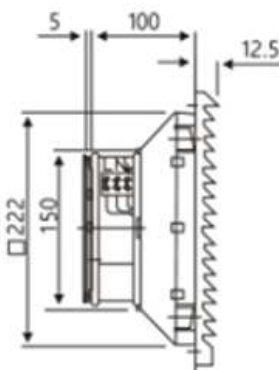
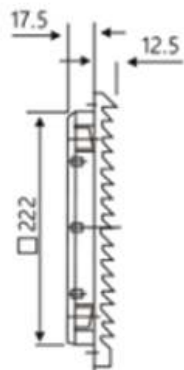
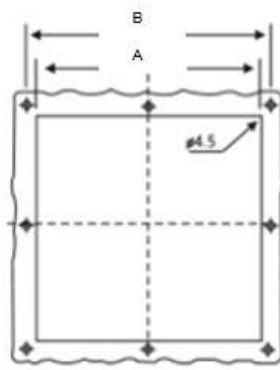
Fan and filters/ Quạt và miệng gió VS804 series	Fan and filters/ Quạt và miệng gió VS804.230	Exit Filter/ Miệng gió có lọc bụi VS804-S	Drawing/ Lỗ khoét VS804 series

Technical Data/ Thông số kỹ thuật		
Model/ Mã	VS804.230	VS804-S
Standard Fan/ Gắn kèm quạt	EA12038S	Suitable for fan/ Tương thích với quạt: 120x120mm, 150x150mm, 172x150mm
Rated voltage/ Điện áp định mức (V)	220-240V _50/60Hz	
Rated current/ Dòng điện định mức (A)	0.09/0.08A	
Power/ Công suất (W)	19	
Max. air flow/ Lưu lượng gió tối đa	105/120 m3/h	
Operating temperature/ Nhiệt độ làm việc	-10..+65°C	
Panel cutting/ Kích thước khoét lỗ	A: 177mm B: 185mm (*)	A: 175mm B: 184mm (*)

▪ VS805 Model

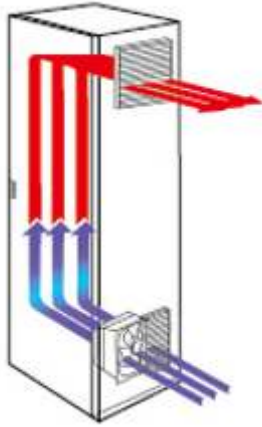


Dimensions/ Kích thước

Fan and filters/ Quạt và miệng gió VS805 series	Fan and filters/ Quạt và miệng gió VS805.230	Exit Filter/ Miệng gió có lọc bụi VS805-S	Drawing/ Lỗ khoét VS805 series
			

Technical Data/ Thông số kỹ thuật		
Model/ Mã	VS805.230	VS805-S
Standard Fan/ Gắn kèm quạt	EA17251B	Suitable for fan/ Tương thích với quạt: 200x200mm, 225x260mm
Rated voltage/ Điện áp định mức (V)	220-240V _50/60Hz	
Rated current/ Dòng điện định mức (A)	0.12/0.11A	
Power/ Công suất (W)	27	
Max. air flow/ Lưu lượng gió tối đa	230/265 m3/h	
Operating temperature/ Nhiệt độ làm việc	-10..+65°C	
Panel cutting/ Kích thước khoét lỗ	A: 224mm B: 234mm (*)	A: 224mm B: 233mm (*)

▪ VS806 Model



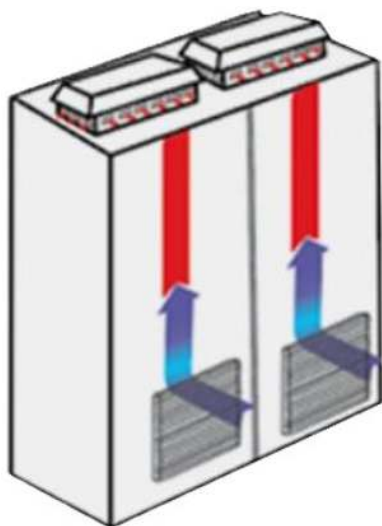
Dimensions/ Kích thước

Fan and filters/ Quạt và miệng gió VS806 series	Fan and filters/ Quạt và miệng gió VS806.230	Exit Filter/ Miệng gió có lọc bụi VS806-S	Drawing/ Lỗ khoét VS806 series

Technical Data/ Thông số kỹ thuật			
Model/ Mã	VS806.230-D	VS806.230	VS806-S
Standard Fan/ Gắn kèm quạt	EA32080B	EA26080B	Suitable for fan/ Tương thích với quạt: 200x200mm, Ø220mm, 260x225mm, 320x280mm
Rated voltage/ Điện áp định mức (V)	220-240V _50/60Hz	220-240V _50/60Hz	
Rated current/ Dòng điện định mức (A)	0.52/0.48A	0.49/0.45A	
Power/ Công suất (W)	115	105	
Max. air flow/ Lưu lượng gió tối đa	1200/1350 m3/h	500/560 m3/h	
Operating temperature/ Nhiệt độ làm việc	-10..+65°C		
Panel cutting/ Kích thước khoét lỗ	A: 292mm B: 302mm (*)		A: 283mm B: 300mm (*)

*The screws for hole B should be used when the thickness of steel is over 2mm/ Khi độ dày tole >2mm nên sử dụng vít để cố định miệng gió

CABINET TOP VENTILATOR/ QUẠT HÚT GẮN MÁI

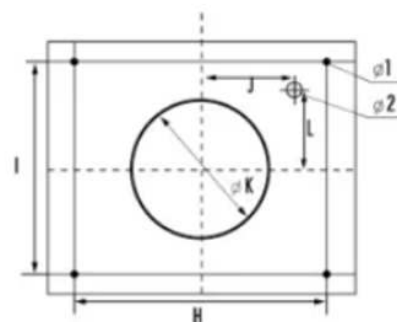
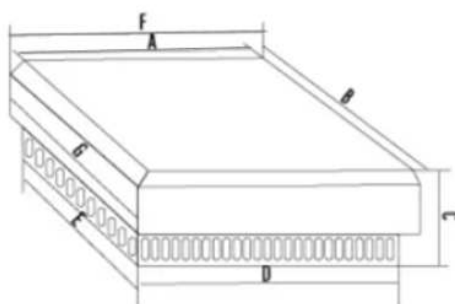


- ✓ Powerful centrifugal exhaust fan on the top of the main to discharge of heat load for maximum efficiency/
Quạt hút ly tâm gắn trên mái công suất lớn cho hiệu quả tản nhiệt tối đa
- ✓ Reasonable designed, the centrifugal exhaust fan on top of unique, beautiful, good function, do not take up interior space. It can best apply the requirements of the market today/
Quạt hút ly tâm gắn mái có thiết kế độc đáo, đẹp, bền, không chiếm không gian. Có thể đáp ứng tốt nhất các yêu cầu của thị trường

MT-EAW model



Dimensions



Model/ Mã	F/G	C	D/E	A/B	H/I	J/L	ØK	Ø1	Ø2
MT-190EAW	325	130	260	295	175	102	170	5	13
MT-220EAW	325	130	260	295	175	102	190	5	13
MT-250EAW	400	140	314	370	227	129	190	5	13

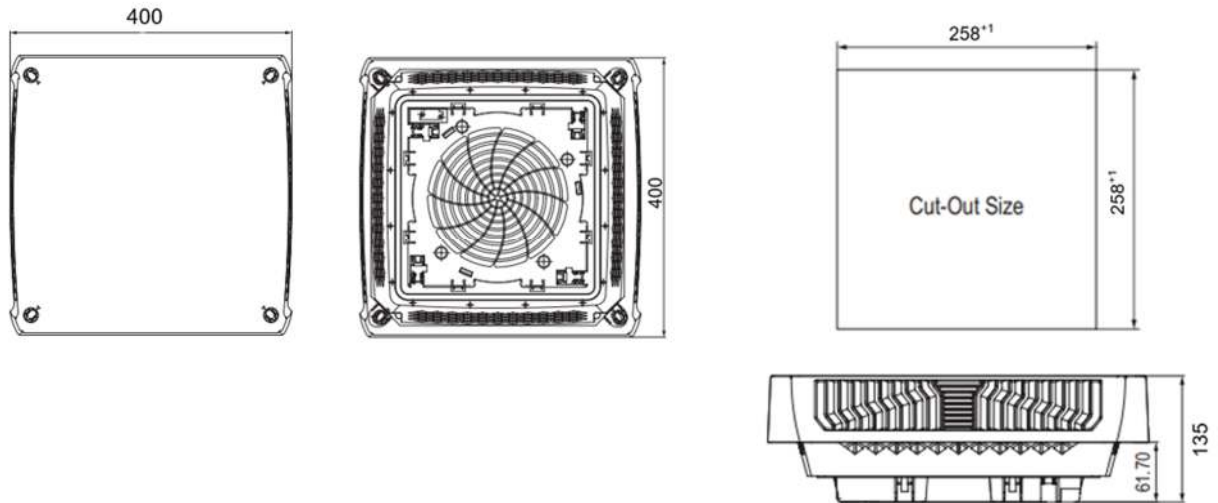
Technical parameters/ Thông số kỹ thuật

Type/ Mã	MT-190EAW	MT-220EAW	MT-250EAW
Max. air flow/ Lưu lượng gió tối đa (m ³ /h)	570/ 620	900/ 1050	1350/1490
Rate voltage / Điện áp định mức (V)	220-240		
Frequency/ Tần số	50/60 Hz		
Noise/ Độ ồn (dB)	62/ 64	69/71	76/78
Power/ Công suất (W)	71	98	160
Speed (R/M)/ Tốc độ (Vòng/ phút)	2450	2570	2630
Ambient Temperature/ Nhiệt độ môi trường (°C)	-10..+65		
Ingress Protection/ Cấp bảo vệ	IP54		

▪ **MT-DS model**



Dimensions/ Kích thước



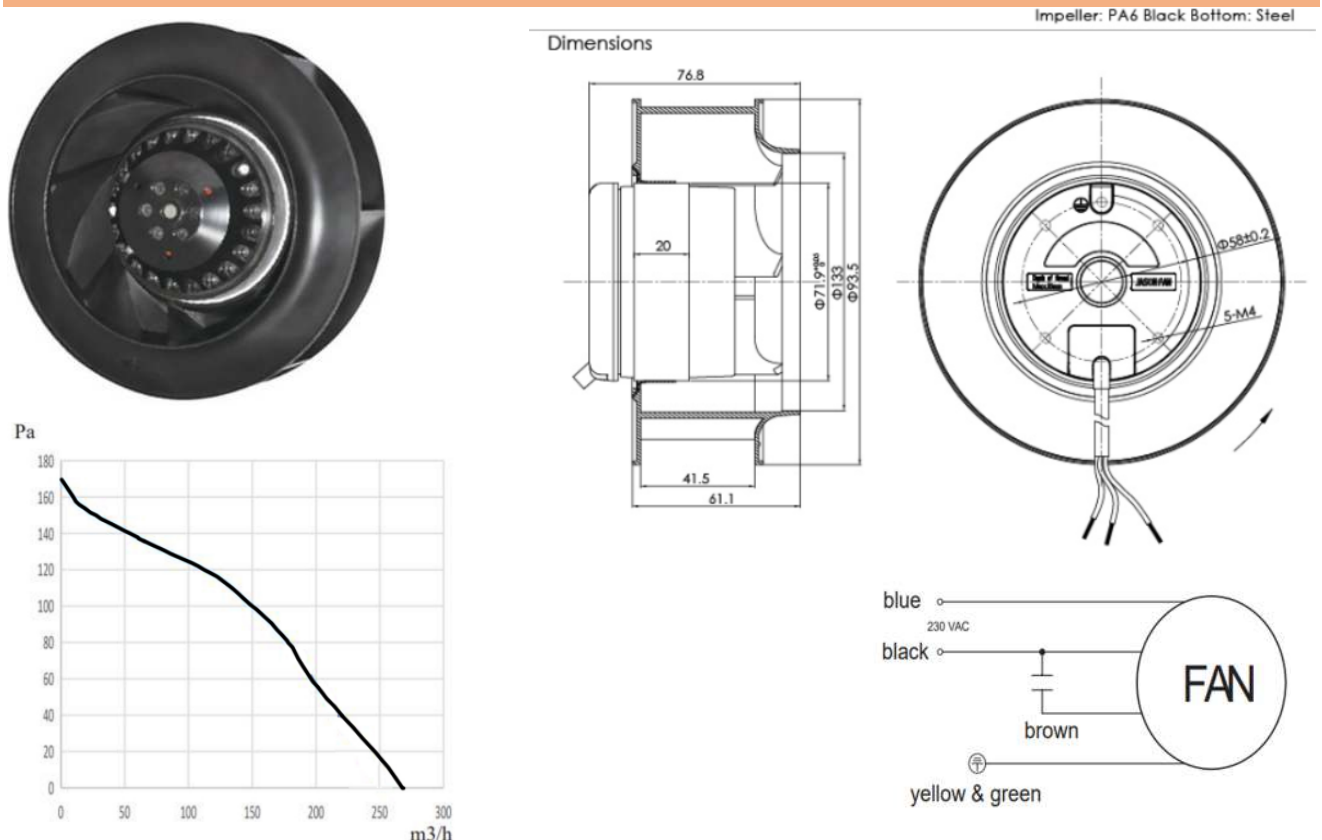
Technical parameters/ Thông số kĩ thuật

Type/ Mã	MT-190DS	MT-220DS	MT-250DS
Max. air flow/ Lưu lượng gió tối đa (m ³ /h)	570/ 620	900/ 1050	1350/1490
Rate voltage / Điện áp định mức (V)	220-240		
Frequency/ Tần số	50/60 Hz		
Noise/ Độ ồn (dB)	62/ 64	69/71	76/78
Power/ Công suất (W)	71	98	160
Speed (R/M)/ Tốc độ (Vòng/ phút)	2450	2570	2630
Ambient Temperature/ Nhiệt độ môi trường (°C)	-10..+65		
Ingress Protection/ Cấp bảo vệ	Without filter mat: IP22, With filter mat: IP55/ Không có miếng lọc bụi: IP22, Có miếng lọc bụi: IP54		

CENTRIFUGAL FAN/ QUẠT HÚT LY TÂM LỒNG SÓC

- ✓ Motor shaded pole or Motor cage type capacitor structure external rotor motor/
Kiểu động cơ có vòng ngắn mạch hoặc động cơ hoạt động với tụ điện bên ngoài
- ✓ Impeller black PA nylon or white-grey metal one time injection moulding/
Cánh quạt bằng nhựa PA đúc nguyên khối màu đen hoặc kim loại màu trắng xám
- ✓ Impedance protection IP54/ Bảo vệ điện kháng IP54
- ✓ Withstanding Voltage: 1800V/min at 0.5mA/ Chịu được điện áp: 1800V/ phút ở mức 0,5Ma
- ✓ Insulation: Design according to IEC61858 Class F/
Cách điện: Thiết kế theo tiêu chuẩn IEC61858 Class F
- ✓ Fan rotation: counter-clockwise as viewed from the direction of the blades/
Vòng quay của quạt: ngược chiều kim đồng hồ khi nhìn từ hướng của cánh quạt.

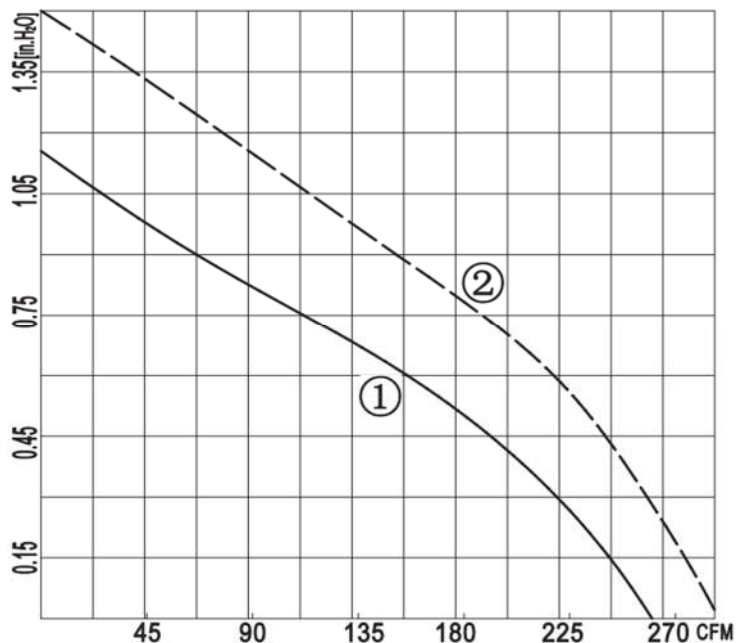
■ 133EAW model



Technical parameters/ Thông số kỹ thuật

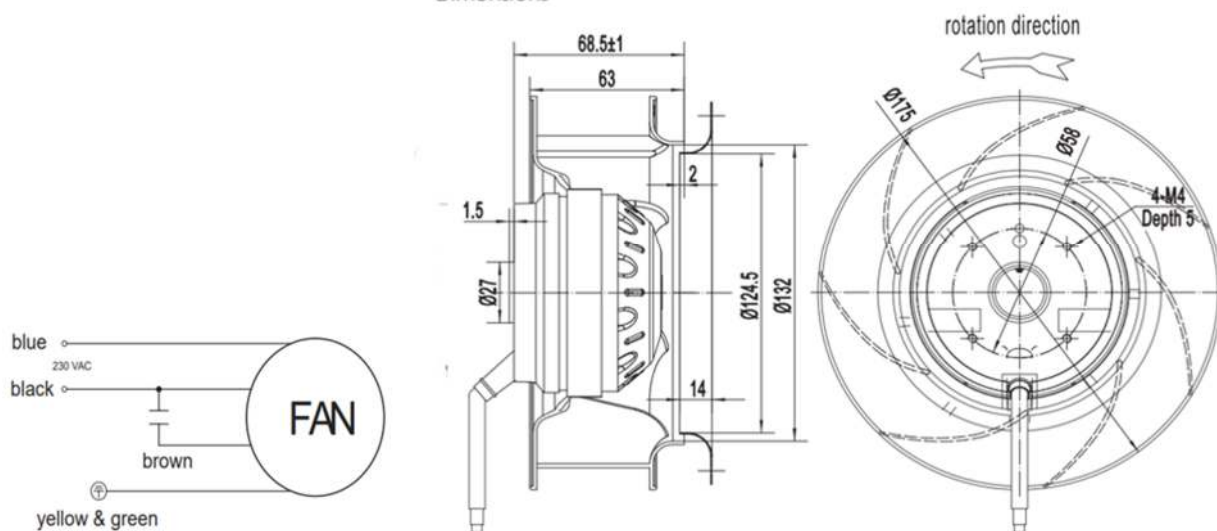
Type/ Mã	133EAW
Max. air flow/ Lưu lượng gió tối đa	270 (m ³ /h)
Rate voltage/ Điện áp định mức	220-240V
Frequency/ Tần số	50/60 Hz
Noise/ Độ ồn	58dB
Power/ Công suất	23W
Speed/ Tốc độ	2800 (R/M)/ (Vòng/ phút)
Ambient Temperature/ Nhiệt độ môi trường (°C)	-10..+65
Weight/ Trọng lượng	600g
Capacitance/ Tụ điện	1.5/400

▪ 170EAW model



Impeller: PA6 Black Bottom: Steel

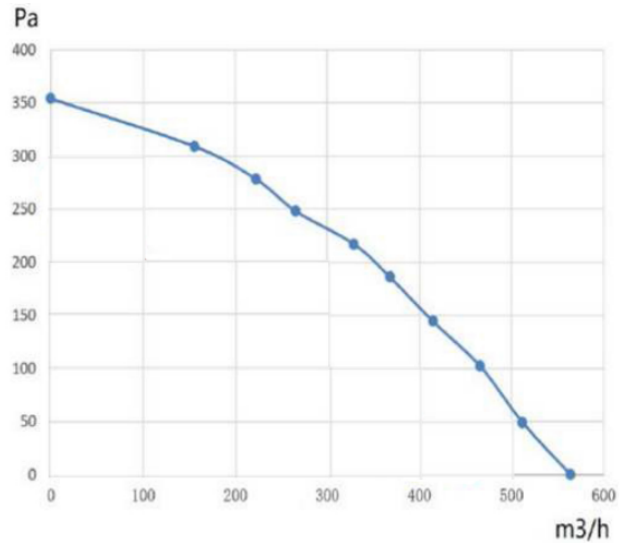
Dimensions



Technical parameters/ Thông số kĩ thuật

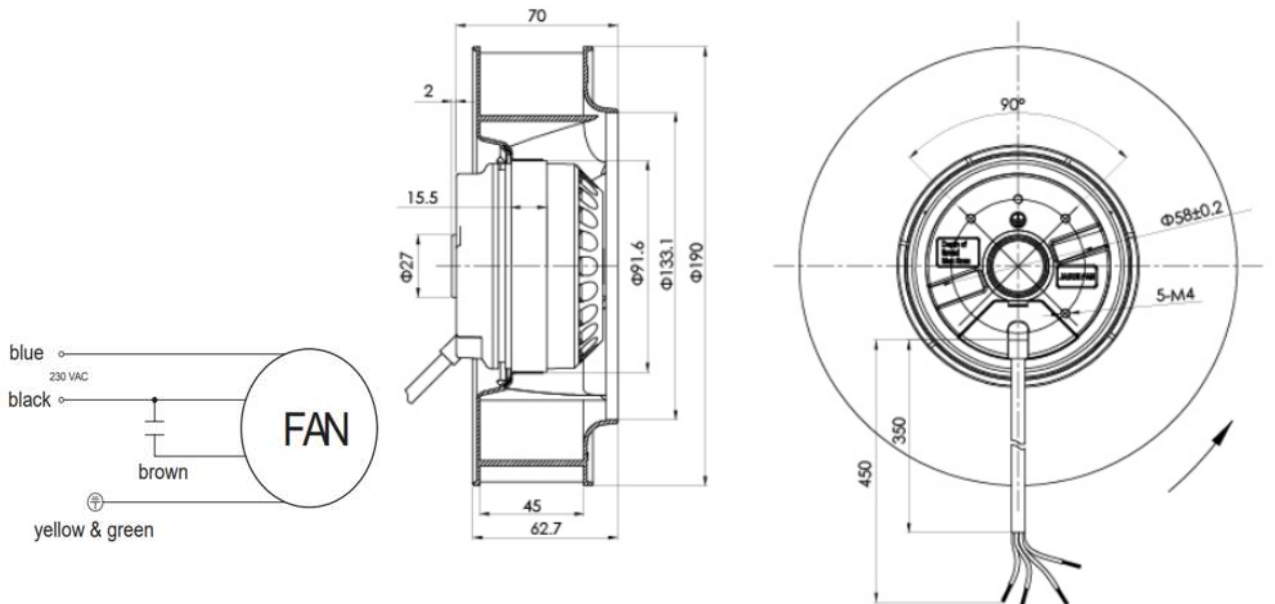
Type/ Mã	170EAW
Max. air flow/ Lưu lượng gió tối đa	450 (m ³ /h)
Rate voltage/ Điện áp định mức	220-240V
Frequency/ Tần số	50/60 Hz
Noise/ Độ ồn	56dB
Power/ Công suất	60W
Speed/ Tốc độ	2400 (R/M)/ (Vòng/ phút)
Ambient Temperature/ Nhiệt độ môi trường (°C)	-10..+65
Weight/ Trọng lượng	1.200g
Capacitance/ Tụ điện	1.5/400

▪ 190EAW model



Impeller: PA6 Black Bottom: Steel

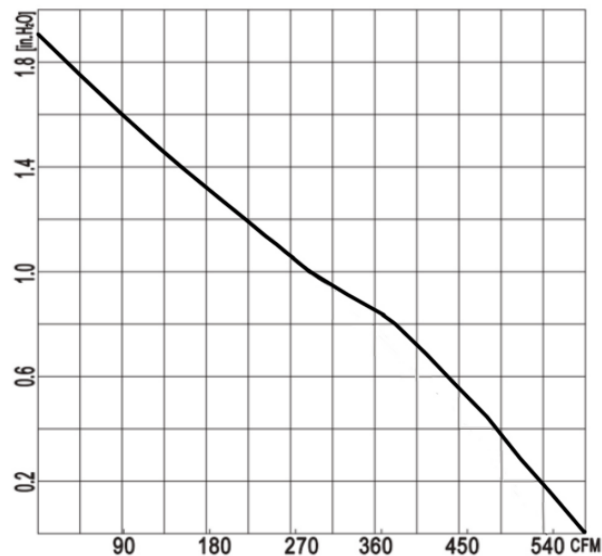
Dimensions



Technical parameters/ Thông số kĩ thuật

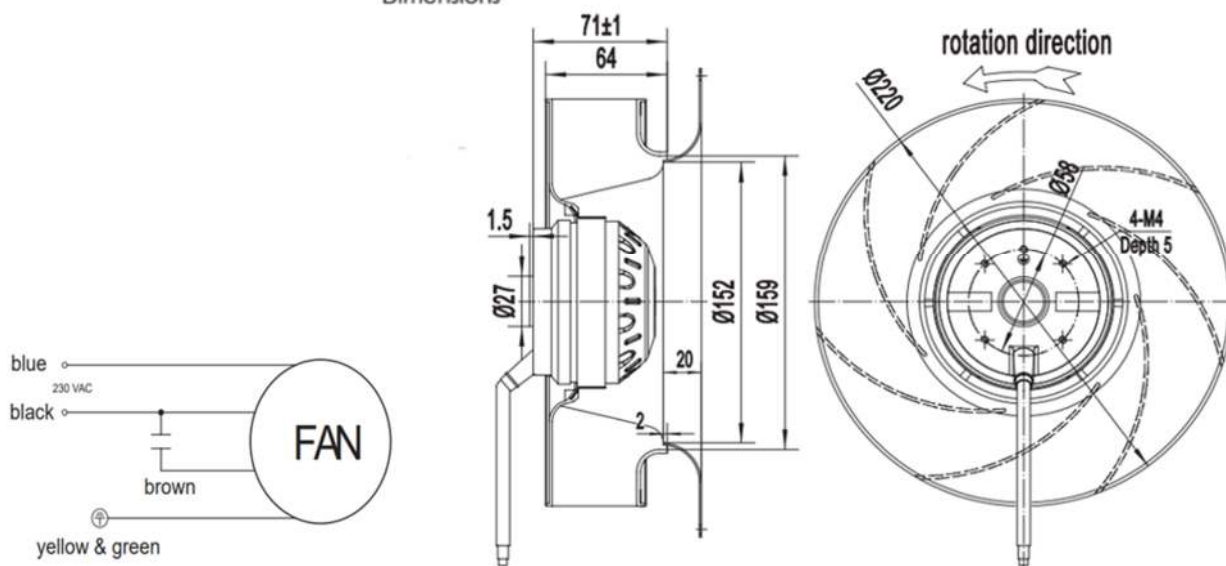
Type/ Mã	190EAW
Max. air flow/ Lưu lượng gió tối đa	570 (m ³ /h)
Rate voltage/ Điện áp định mức	220-240V
Frequency/ Tần số	50/60 Hz
Noise/ Độ ồn	64dB
Power/ Công suất	71W
Speed/ Tốc độ	2450 (R/M)/ (Vòng/ phút)
Ambient Temperature/ Nhiệt độ môi trường (°C)	-10..+65
Weight/ Trọng lượng	1.270g
Capacitance/ Tụ điện	40/450

▪ 220EAW model



Impeller: PA6 Black Bottom: Steel

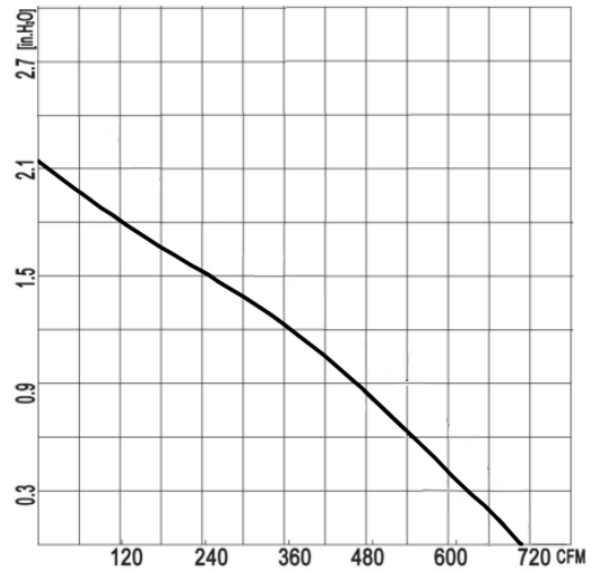
Dimensions



Technical parameters/ Thông số kĩ thuật

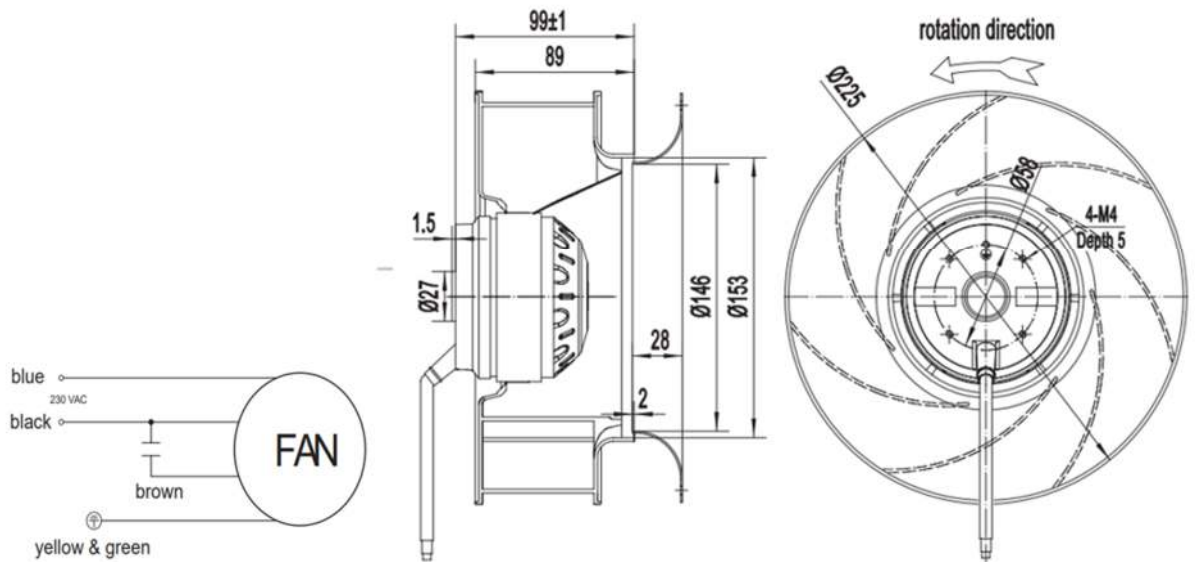
Type/ Mã	220EAW
Max. air flow/ Lưu lượng gió tối đa	1.000 (m ³ /h)
Rate voltage/ Điện áp định mức	220-240V
Frequency/ Tần số	50/60 Hz
Noise/ Độ ồn	71dB
Power/ Công suất	98W
Speed/ Tốc độ	2570 (R/M)/ (Vòng/ phút)
Ambient Temperature/ Nhiệt độ môi trường (°C)	-10..+65
Weight/ Trọng lượng	1.900g
Capacitance/ Tụ điện	3µF/450

■ 225EAW model



Impeller: PA6 Black Bottom: Steel

Dimensions



Technical parameters/ Thông số kĩ thuật

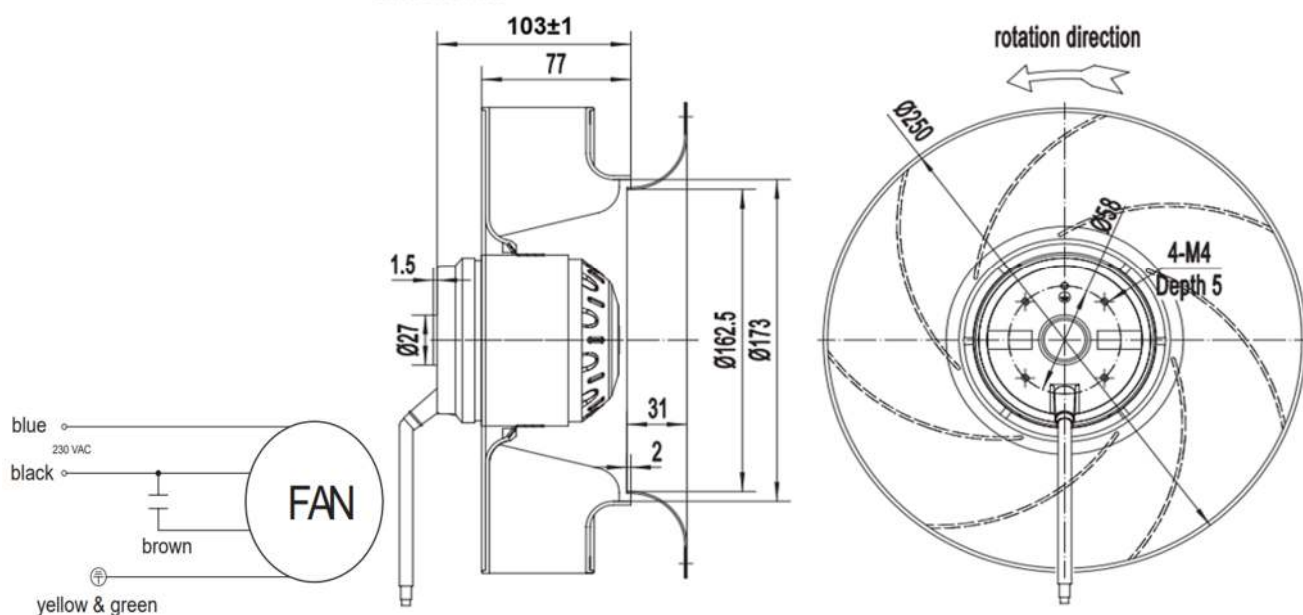
Type/ Mã	225EAW
Max. air flow/ Lưu lượng gió tối đa	1200 (m ³ /h)
Rate voltage/ Điện áp định mức	220-240V
Frequency/ Tần số	50/60 Hz
Noise/ Độ ồn	69dB
Power/ Công suất	131W
Speed/ Tốc độ	2630 (R/M)/ (Vòng/ phút)
Ambient Temperature/ Nhiệt độ môi trường (°C)	-10..+65
Weight/ Trọng lượng	2.300g
Capacitance/ Tụ điện	4µF/450

▪ 250EAW model



Impeller: PA6 Black Bottom: Steel

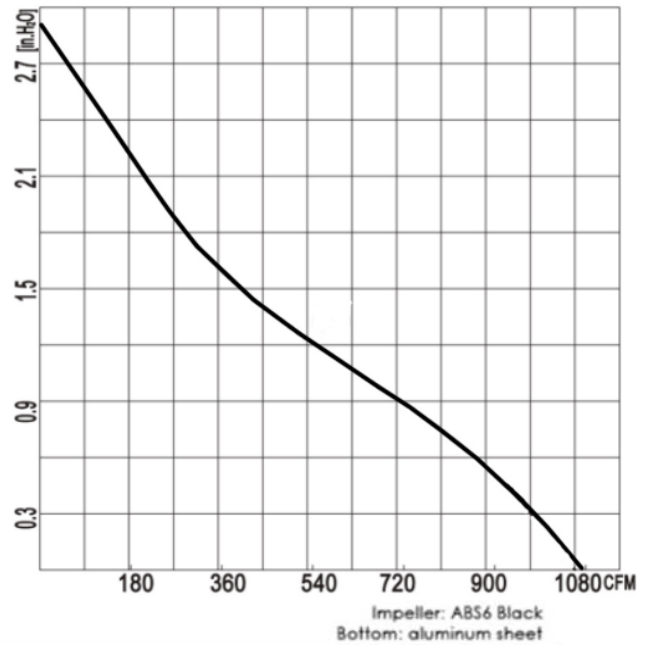
Dimensions



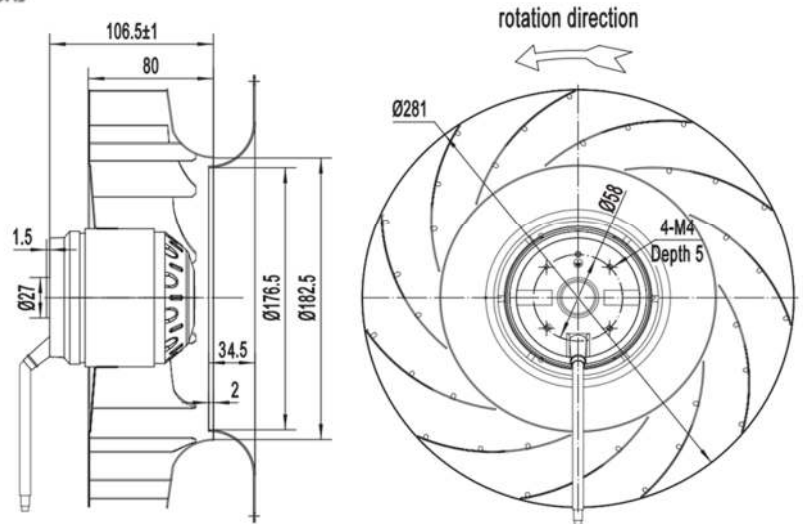
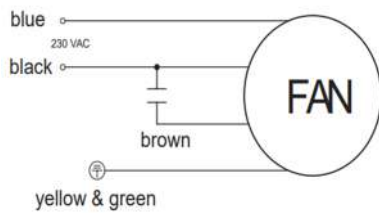
Technical parameters/ Thông số kĩ thuật

Type/ Mã	250EAW
Max. air flow/ Lưu lượng gió tối đa	1452 (m ³ /h)
Rate voltage/ Điện áp định mức	220-240V
Frequency/ Tần số	50/60 Hz
Noise/ Độ ồn	74dB
Power/ Công suất	160W
Speed/ Tốc độ	2630 (R/M)/ (Vòng/ phút)
Ambient Temperature/ Nhiệt độ môi trường (°C)	-10..+65
Weight/ Trọng lượng	2.700g
Capacitance/ Tụ điện	4µF/450

▪ **280EAW model**



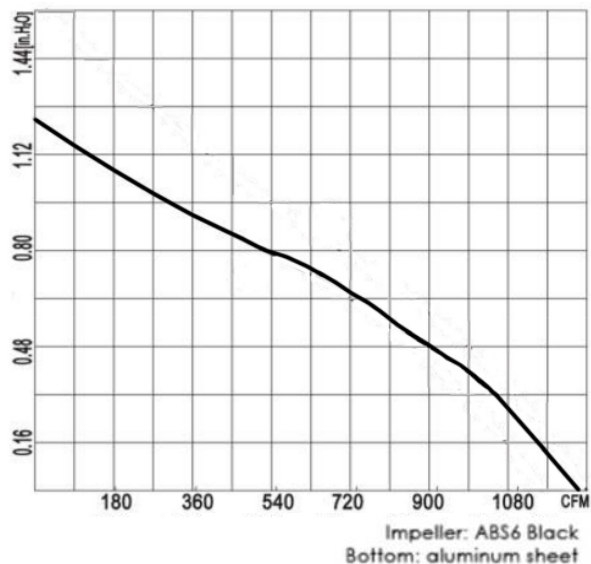
Dimensions



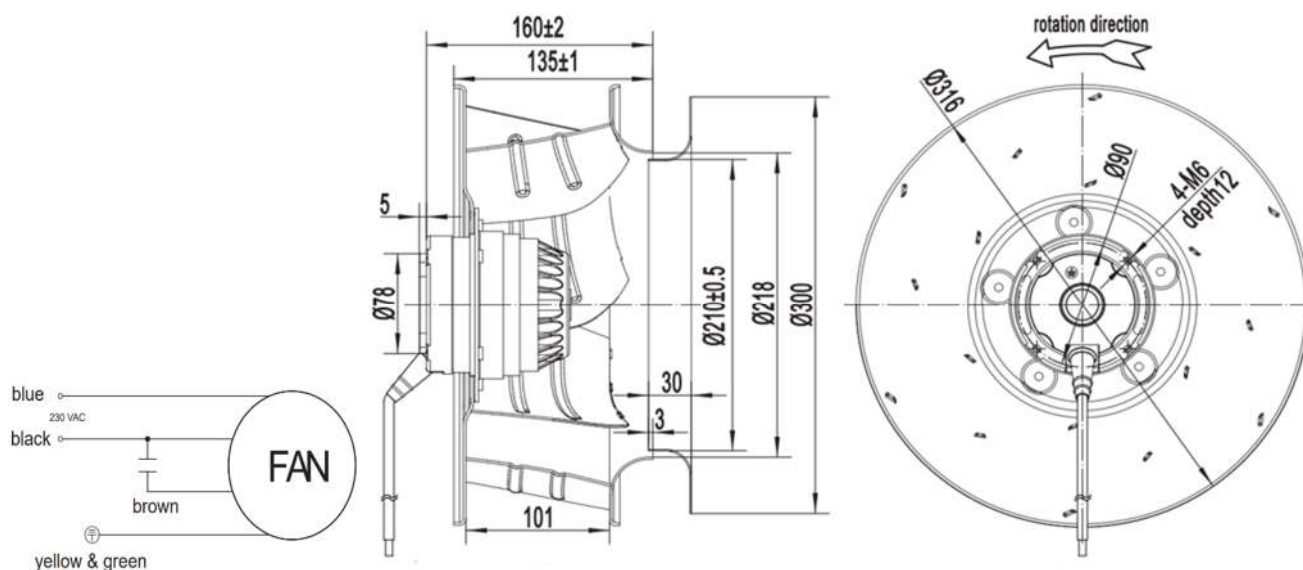
Technical parameters/ Thông số kỹ thuật

Type/ Mã	280EAW
Max. air flow/ Lưu lượng gió tối đa	1.990 (m ³ /h)
Rate voltage/ Điện áp định mức	220-240V
Frequency/ Tần số	50/60 Hz
Noise/ Độ ồn	72dB
Power/ Công suất	230W
Speed/ Tốc độ	2550 (R/M)/ (Vòng/ phút)
Ambient Temperature/ Nhiệt độ môi trường (°C)	-10..+65
Weight/ Trọng lượng	3.200g
Capacitance/ Tụ điện	8µF/450

▪ 310EAW model



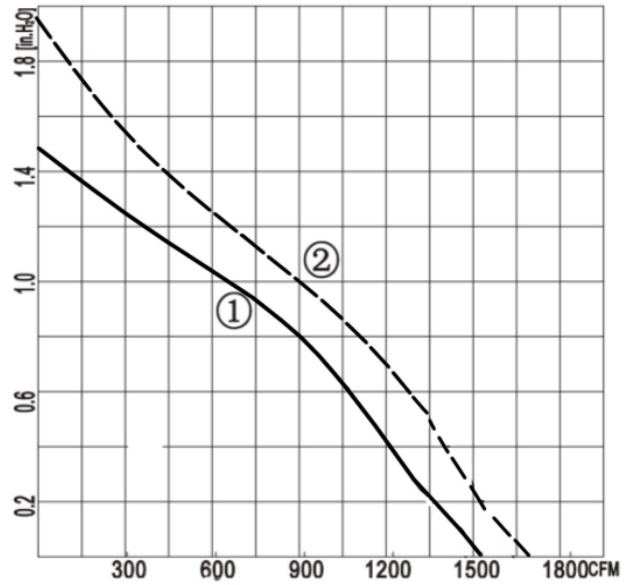
Dimensions



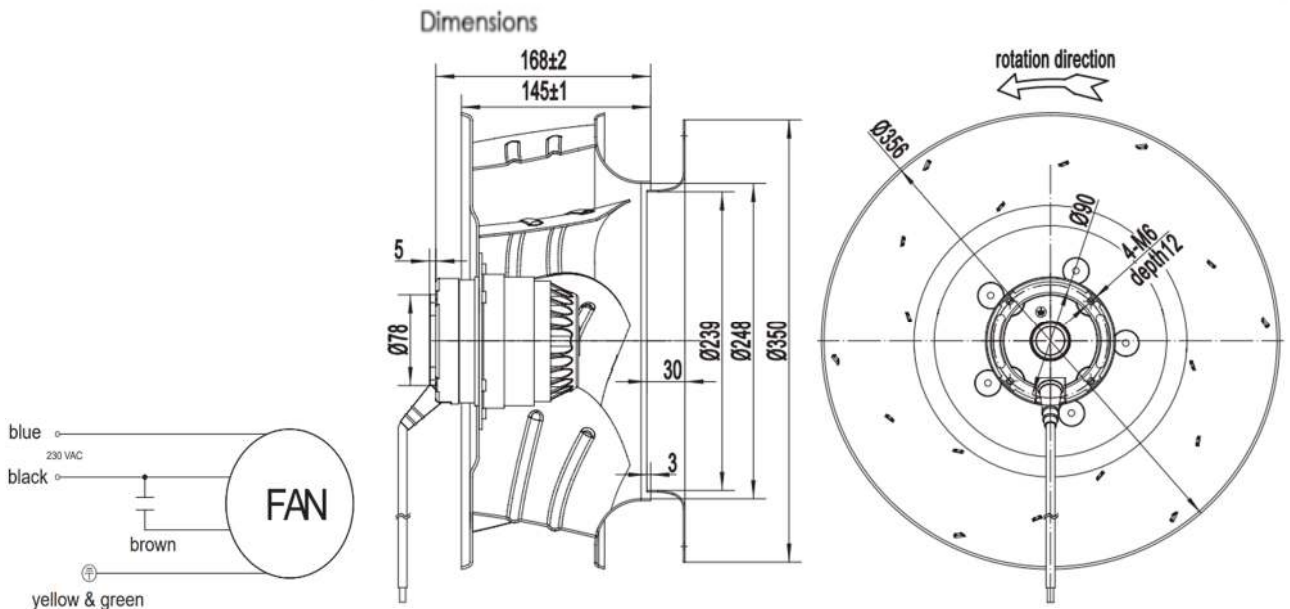
Technical parameters/ Thông số kĩ thuật

Type/ Mã	310EAW
Max. air flow/ Lưu lượng gió tối đa	2124 (m ³ /h)
Rate voltage/ Điện áp định mức	220-240V
Frequency/ Tần số	50/60 Hz
Noise/ Độ ồn	62dB
Power/ Công suất	110W
Speed/ Tốc độ	1329 (R/M)/ (Vòng/ phút)
Ambient Temperature/ Nhiệt độ môi trường (°C)	-10..+65
Weight/ Trọng lượng	3.800g
Capacitance/ Tụ điện	3µF/450

▪ 355EAW model



Impeller: aluminum alloy
Bottom: aluminum sheet



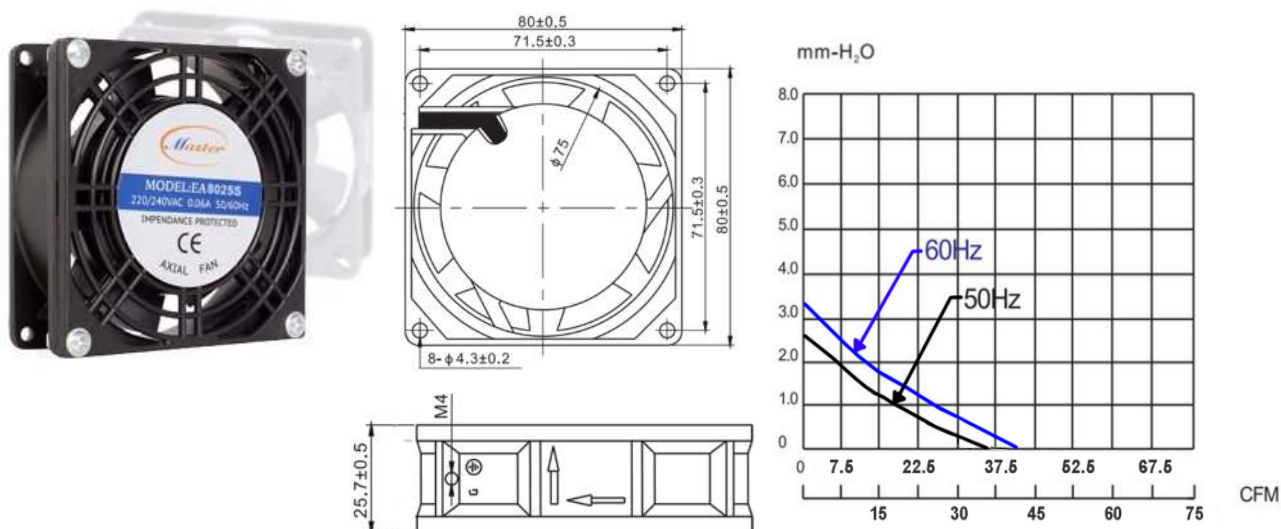
Technical parameters/ Thông số kĩ thuật

Type/ Mã	355EAW
Max. air flow/ Lưu lượng gió tối đa	2580 (m ³ /h)
Rate voltage/ Điện áp định mức	220-240V
Frequency/ Tần số	50/60 Hz
Noise/ Độ ồn	54dB
Power/ Công suất	170W
Speed/ Tốc độ	1370 (R/M)/ (Vòng/ phút)
Ambient Temperature/ Nhiệt độ môi trường (°C)	-10..+65
Weight/ Trọng lượng	4.700g
Capacitance/ Tụ điện	5µF/450

AC FAN SERIES/ QUẠT GIÓ AC

- ✓ Frame aluminum alloy die-casting, surfaces is finished by black or white-gray anti-corrosion treatment/
Khung hợp kim nhôm đúc, bề mặt được xử lý hoàn thiện bằng sơn chống ăn mòn màu đen hoặc trắng xám
- ✓ Motor shaded pole or Motor cage type capacitor structure rotor motor/
Động cơ có vòng lệch pha hoặc động cơ hoạt động với tụ điện bên ngoài
- ✓ Impedance protection IP54/ Bảo vệ điện kháng IP54
- ✓ Withstanding Voltage: 1800V/min at 0.5mA/ Chịu được điện áp: 1800V / phút ở mức 0,5mA
- ✓ Insulation: Design according to IEC61858 Class B/
Cách điện: Thiết kế theo tiêu chuẩn IEC61858 Class B
- ✓ Fan rotation: counter-clockwise as viewed from the direction of the blades/
Vòng quay của quạt: ngược chiều kim đồng hồ khi nhìn từ hướng của cánh quạt.

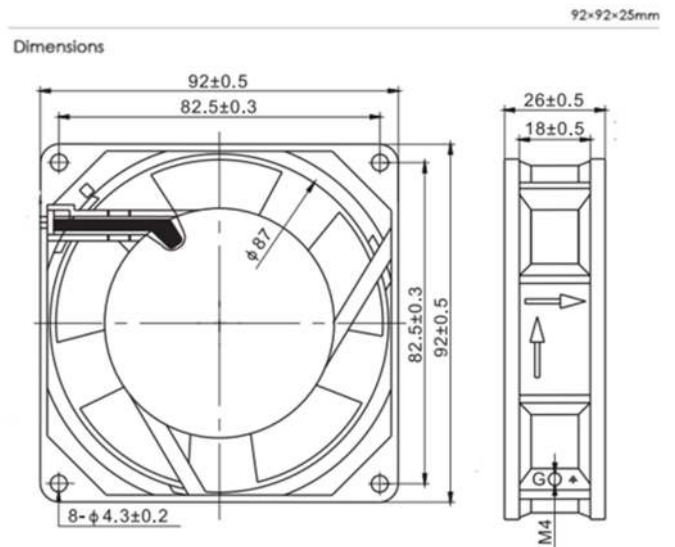
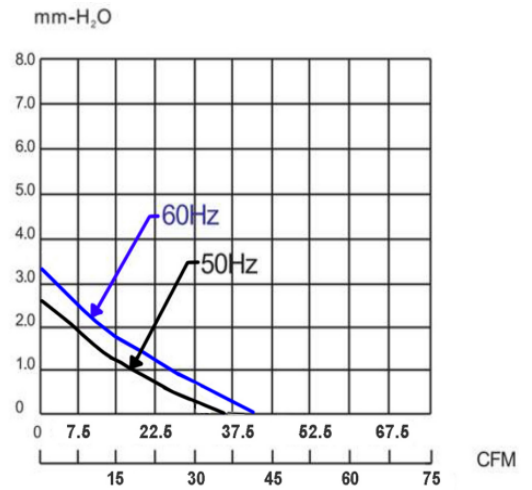
EA8025 model



Technical parameters/ Thông số kỹ thuật

Type Mã	Max. air flow/ Lưu lượng gió tối đa (m ³ /h)	Rate voltage Điện áp định mức (V)	Frequency Tần số (Hz)	Noise Độ ồn (DB)	Bearing Cấu trúc ổ đỡ	Power Công suất (W)	Speed Tốc độ (R/M)	Ambient Temperature Nhiệt độ môi trường (°C)	Weight Trọng lượng (g)
EA8025S	58	220-240	50/60	32	Sleeve Bạc thau	12	2500	-10..+65	260
EA8025B	59	220-240	50/60	32	Ball Bạc đạn	13	2550	-10..+65	260
EA8025S-115	58	115-135	50/60	32	Sleeve Bạc thau	12	2500	-10..+65	260
EA8025B-115	59	115-135	50/60	32	Ball Bạc đạn	13	2550	-10..+65	260
EA8025S-380	40	380-400	50/60	32	Sleeve Bạc thau	12	2500	-10..+65	260
EA8025B-380	42	380-400	50/60	32	Ball Bạc đạn	13	2550	-10..+65	260

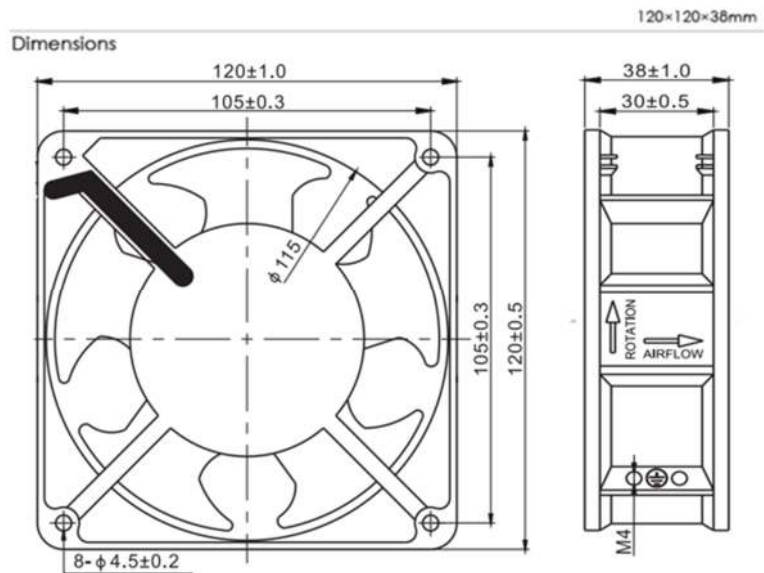
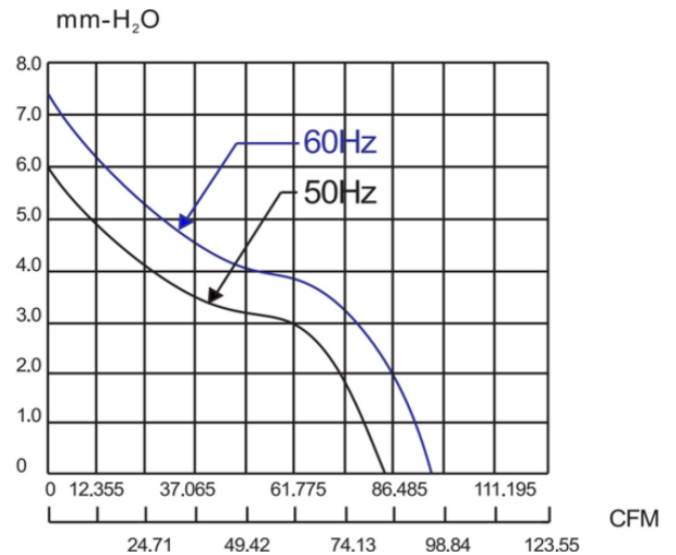
EA9225 model



Technical parameters/ Thông số kỹ thuật

Type Mã	Max. air flow/ Lưu lượng gió tối đa (m ³ /h)	Rate voltage Điện áp định mức (V)	Frequency Tần số (Hz)	Noise Độ ồn (DB)	Bearing Cấu trúc ổ đỡ	Power Công suất (W)	Speed Tốc độ (R/M)	Ambient Temperature Nhiệt độ môi trường (°C)	Weight Trọng lượng (g)
EA9225S	58	220-240	50/60	32	Sleeve Bạc thau	12	2500	-10..+65	280
EA9225B	59	220-240	50/60	32	Ball Bạc đạn	13	2550	-10..+65	280
EA9225S-115	58	115-135	50/60	32	Sleeve Bạc thau	12	2500	-10..+65	280
EA9225B-115	59	115-135	50/60	32	Ball Bạc đạn	13	2550	-10..+65	280
EA9225S-380	40	380-400	50/60	32	Sleeve Bạc thau	12	2500	-10..+65	280
EA9225B-380	42	380-400	50/60	32	Ball Bạc đạn	13	2550	-10..+65	280

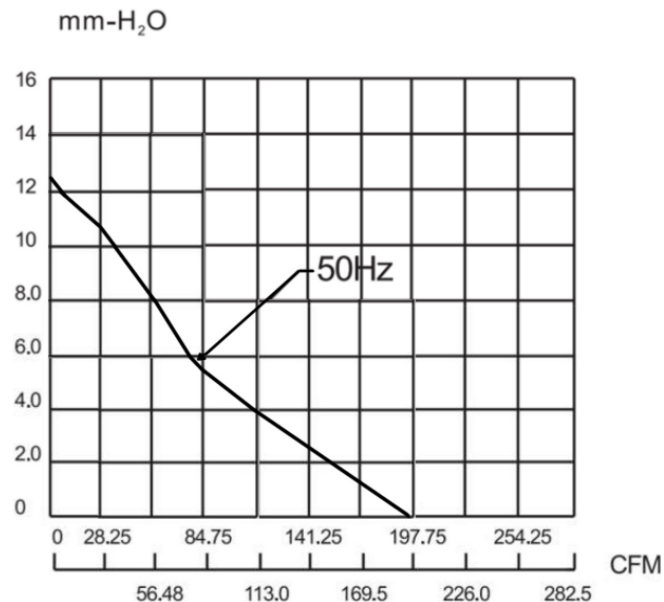
EA12038 model



Technical parameters/ Thông số kĩ thuật

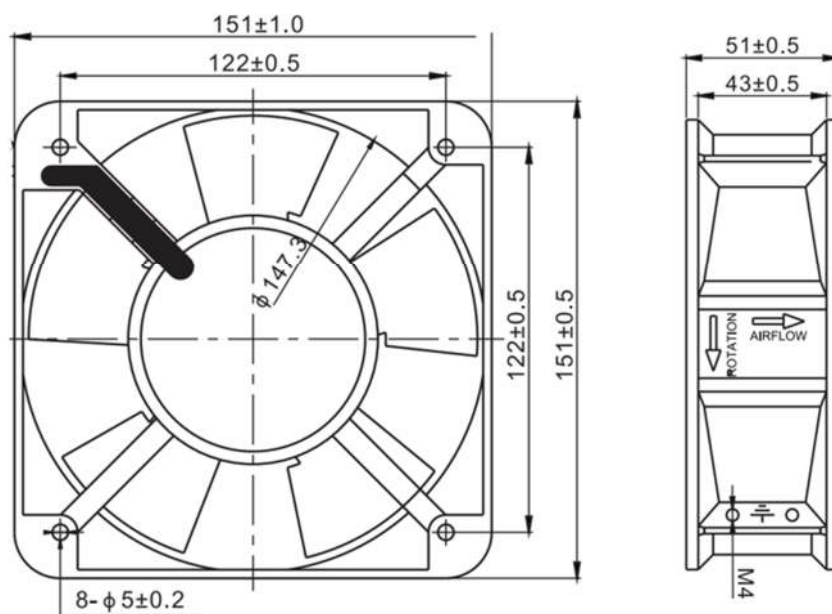
Type Mã	Max. air flow/ Lưu lượng gió tối đa (m ³ /h)	Rate voltage Điện áp định mức (V)	Frequency Tần số (Hz)	Noise Độ ồn (DB)	Bearin/ g Cấu trúc ổ đỡ	Power Công suất (W)	Speed Tốc độ (R/M)	Ambient Temperature Nhiệt độ môi trường (°C)	Weight Trọng lượng (g)
EA12038S	138	220-240	50/60	39	Sleeve Bạc thau	19	2500	-10..+65	480
EA12038B	148	220-240	50/60	39	Ball Bạc đạn	20	2550	-10..+65	480
EA13028S-115	138	115-135	50/60	39	Sleeve Bạc thau	19	2500	-10..+65	480
EA12030B-115	148	115-135	50/60	39	Ball Bạc đạn	20	2550	-10..+65	480
EA13028S-380	138	380-400	50/60	39	Sleeve Bạc thau	19	2500	-10..+65	480
EA12030B-380	148	380-400	50/60	39	Ball Bạc đạn	20	2550	-10..+65	480

EA15051B model



150x150x51mm

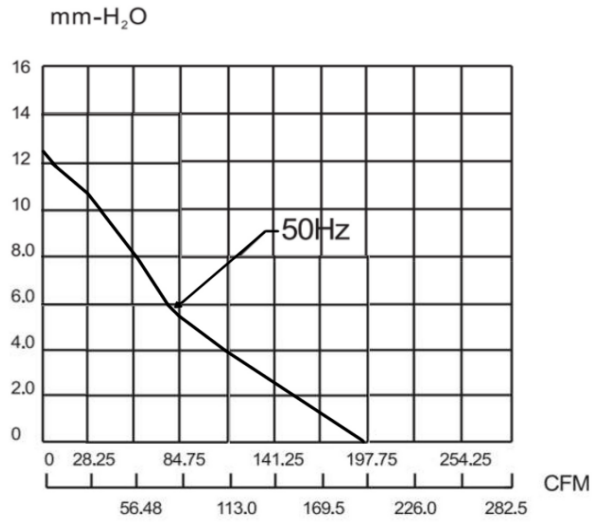
Dimensions



Technical parameters/ Thông số kĩ thuật

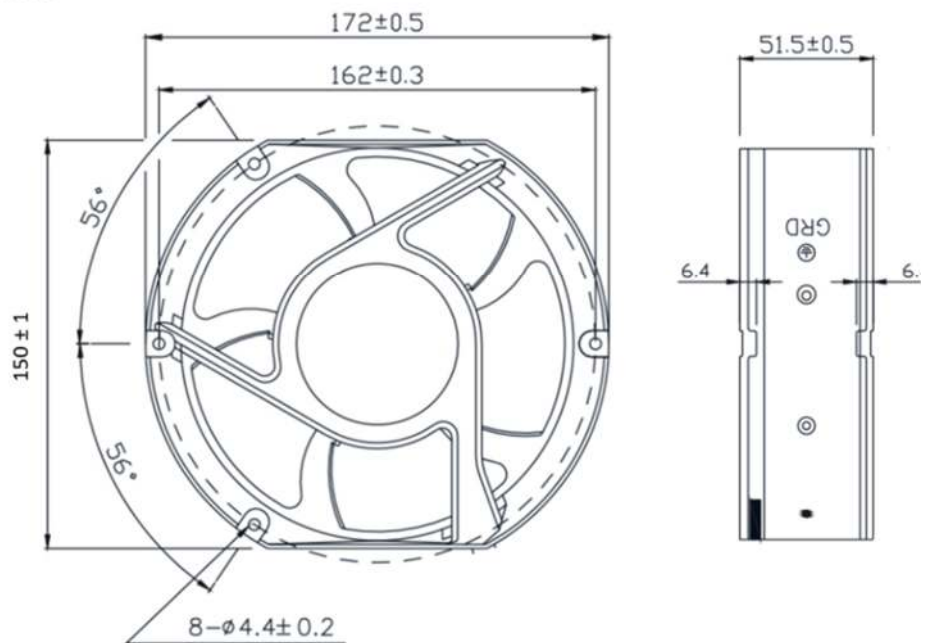
Type Mã	Max. air flow Lưu lượng gió tối đa (m ³ /h)	Rate voltage Điện áp định mức (V)	Frequency Tần số (Hz)	Noise Độ ồn (DB)	Bearing/ Cấu trúc ổ đỡ	Power Công suất (W)	Speed Tốc độ (R/M)	Ambient Temperature Nhiệt độ môi trường (°C)	Weight Trọng lượng (g)
EA15051B	330	220-240	50/60	50	Ball Bạc đạn	27	2650	-10..+65	863
EA15051B-115	330	115-135	50/60	50	Ball Bạc đạn	27	2650	-10..+65	863
EA15051B-380	330	380-400	50/60	50	Ball Bạc đạn	27	2650	-10..+65	863

EA17251B model



172x150x51mm

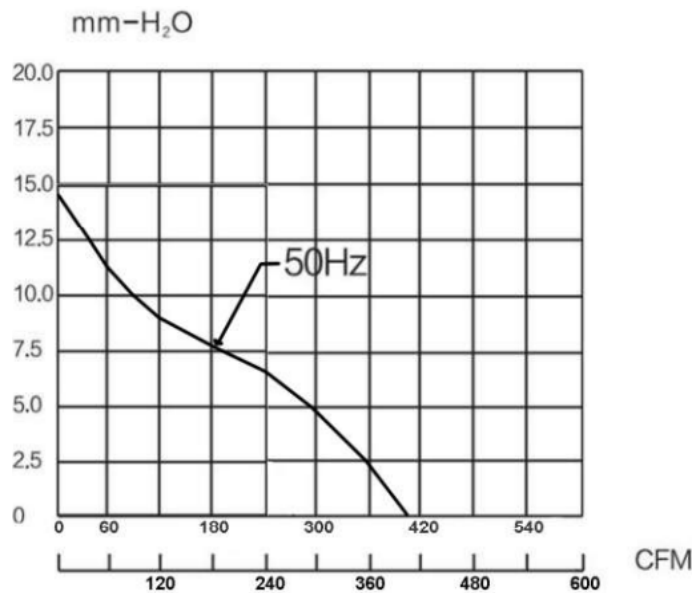
Dimensions



Technical parameters/ Thông số kỹ thuật

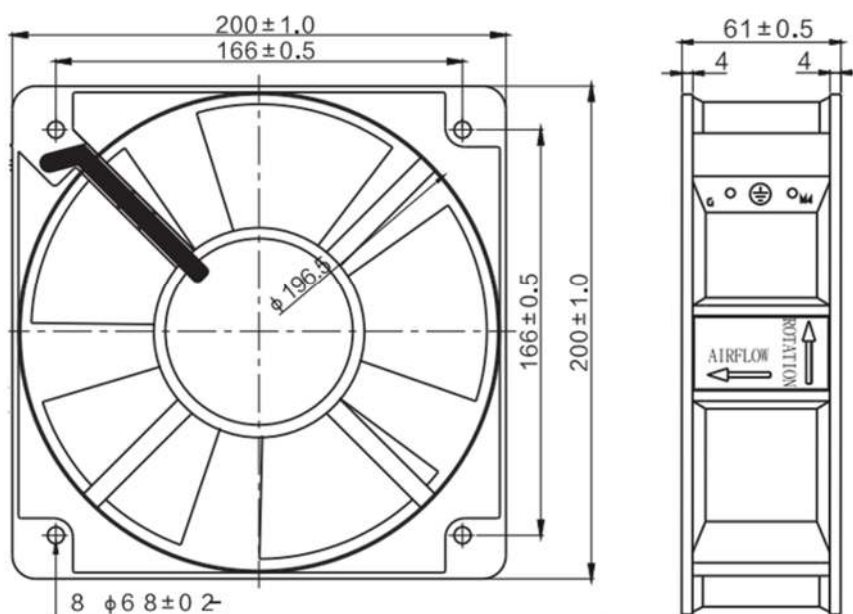
Type Mã	Max. air flow Lưu lượng gió tối đa (m ³ /h)	Rate voltage Điện áp định mức (V)	Frequency Tần số (Hz)	Noise Độ ồn (DB)	Bearing/ Cấu trúc ổ đỡ	Power Công suất (W)	Speed Tốc độ (R/M)	Ambient Temperature Nhiệt độ môi trường (°C)	Weight Trọng lượng (g)
EA17251B	330	220-240	50/60	50	Ball Bạc đạn	27	2650	-10..+65	863
EA15051B-115	330	115-135	50/60	50	Ball Bạc đạn	27	2650	-10..+65	863
EA15051B-380	330	380-400	50/60	50	Ball Bạc đạn	27	2650	-10..+65	863

EA20060B model



200x200x62mm

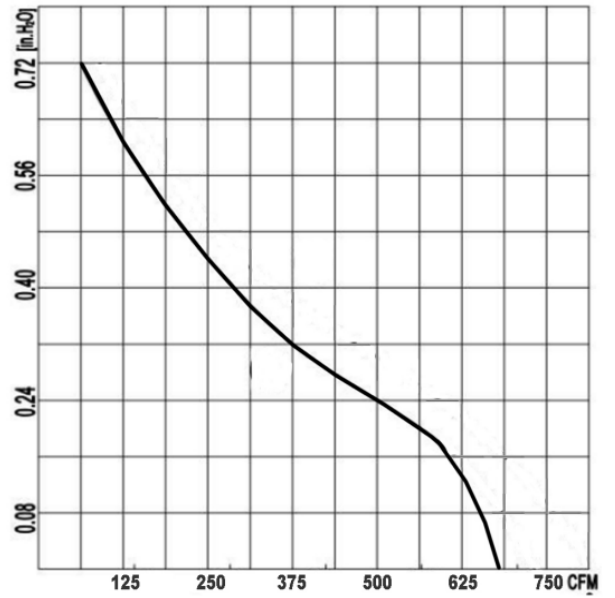
Dimensions



Technical parameters/ Thông số kĩ thuật

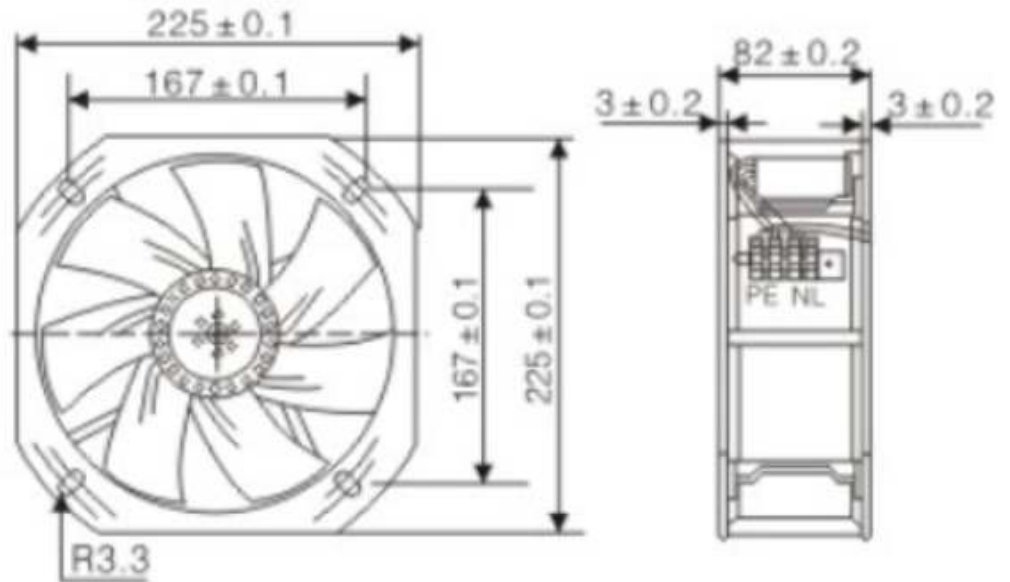
Type Mã	Max. air flow Lưu lượng gió tối đa (m ³ /h)	Rate voltage Điện áp định mức (V)	Frequency Tần số (Hz)	Noise Độ ồn (DB)	Bearing/ Cấu trúc ổ đỡ	Power Công suất (W)	Speed Tốc độ (R/M)	Ambient Temperature Nhiệt độ môi trường (°C)	Weight Trọng lượng (g)
EA20060B	680	220-240	50/60	56	Ball Bạc đạn	52	2550	-10..+65	1700
EA20060B-115	680	115-135	50/60	56	Ball Bạc đạn	52	2500	-10..+65	1700
EA20060B-380	680	380-400	50/60	56	Ball Bạc đạn	52	2500	-10..+65	1700

EA26080B model



260X227X80mm

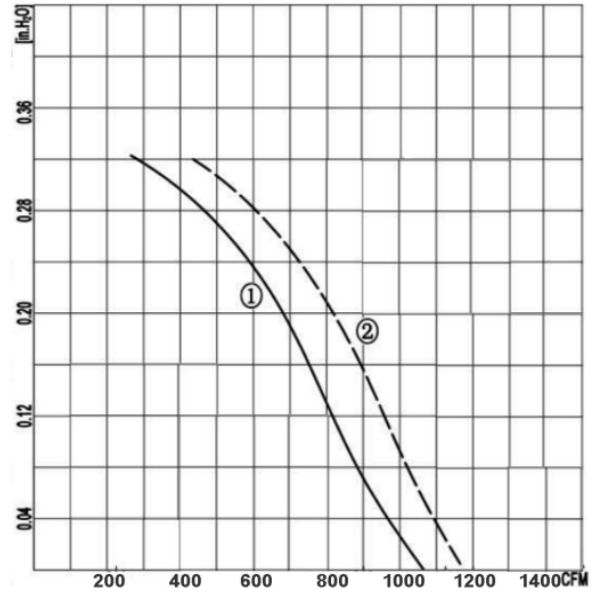
Dimensions



Technical parameters/ Thông số kỹ thuật

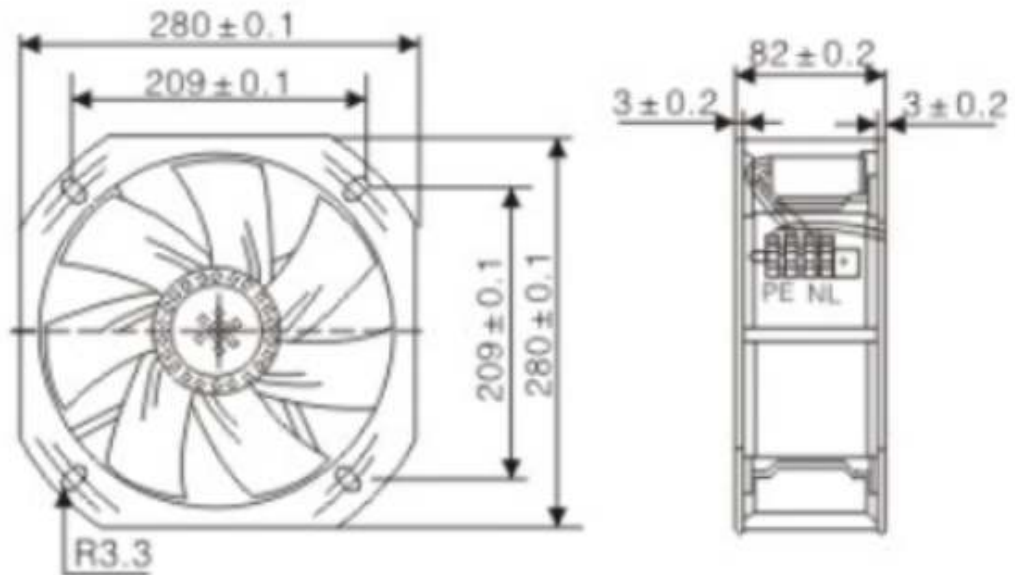
Type Mã	Max. air flow Lưu lượng gió tối đa (m ³ /h)	Rate voltage Điện áp định mức (V)	Frequency Tần số (Hz)	Noise Độ ồn (DB)	Bearing Cấu trúc ổ đỡ	Power Công suất (W)	Speed Tốc độ (R/M)	Ambient Temperature Nhiệt độ môi trường (°C)	Weight Trọng lượng (g)
EA26080B	1150	220-240	50/60	69	Ball Bạc đạn	105	2520	-10..+65	2400
EA26080B-115	1150	115-135	50/60	69	Ball Bạc đạn	105	2520	-10..+65	2400
EA26080B-380	1150	380-400	50/60	69	Ball Bạc đạn	105	2520	-10..+65	2400

EA32080B model



320×280×80mm

Dimensions



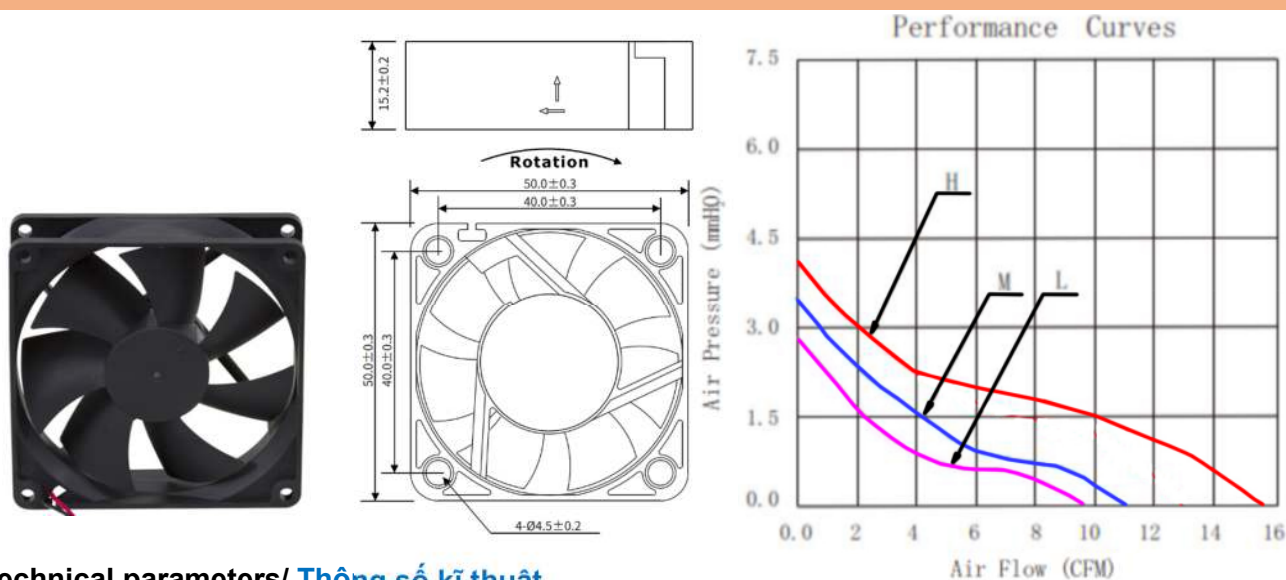
Technical parameters/ Thông số kĩ thuật

Type Mã	Max. air flow Lưu lượng gió tối đa (m ³ /h)	Rate voltage Điện áp định mức (V)	Frequency Tần số (Hz)	Noise Độ ồn (DB)	Bearing Cấu trúc ổ đỡ	Power Công suất (W)	Speed Tốc độ (R/M)	Ambient Temperature Nhiệt độ môi trường (°C)	Weight Trọng lượng (g)
EA32080B	1800	220-240	50/60	69	Ball Bạc đạn	115	2400	-10..+65	2900
EA32080B-115	1800	115-135	50/60	69	Ball Bạc đạn	115	2400	-10..+65	2900
EA32080B-380	1800	380-400	50/60	69	Ball Bạc đạn	115	2400	-10..+65	2900

DC FAN SERIES/ QUẠT GIÓ DC

- ✓ Frame aluminum alloy die-casting, surfaces is finished by black or white-gray anti-corrosion treatment/
Khung hợp kim nhôm đúc, bề mặt được xử lý hoàn thiện bằng sơn chống ăn mòn màu đen hoặc trắng xám
- ✓ Impedance protection IP54/ Bảo vệ điện kháng IP54
- ✓ Withstanding Voltage: 1800V/min at 0.5mA/ Chịu được điện áp: 1800V / phút ở mức 0,5mA
- ✓ Insulation: Design according to IEC61858 Class B/
Cách điện: Thiết kế theo tiêu chuẩn IEC61858 Class B
- ✓ Fan rotation: counter-clockwise as viewed from the direction of the blades/
Vòng quay của quạt: ngược chiều kim đồng hồ khi nhìn từ hướng của cánh quạt.

ED5015 model



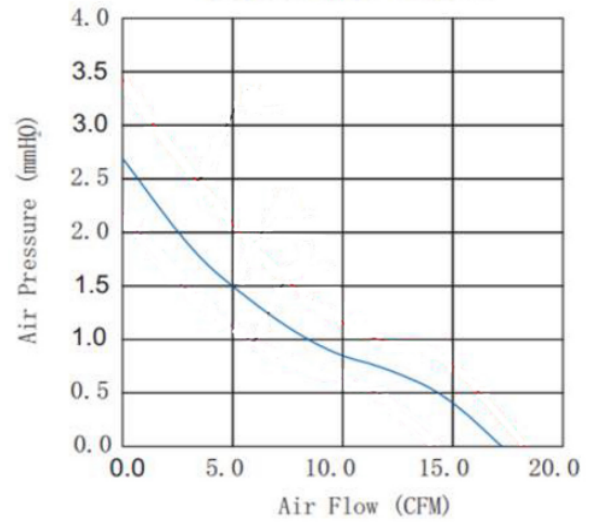
Technical parameters/ Thông số kỹ thuật

Type Mã	Max. air flow/ Lưu lượng gió tối đa (CFM)	Rate voltage Điện áp định mức (VDC)	Current Dòng điện (A)	Noise Độ ồn (DB)	Bearing Cấu trúc ổ đỡ	Power Công suất (W)	Speed Tốc độ (R/M)	Ambient Temperature Nhiệt độ môi trường (°C)	Weight Trọng lượng (g)
ED5015S-5	9.7	5	0.1	25.8	Sleeve Bạc thau	0.5	4000	-10..+65	29
ED5015B-5	9.7	5	0.1	25.8	Ball Bạc đạn	0.5	4000	-10..+65	29
ED5015S-12	10.9	12	0.07	29	Sleeve Bạc thau	0.84	4500	-10..+65	29
ED5015B-12	10.9	12	0.07	29	Ball Bạc đạn	0.84	4500	-10..+65	29
ED5015S-12M	15.67	12	0.12	31	Sleeve Bạc thau	1.44	5000	-10..+65	29
ED5015B-12M	15.67	12	0.12	31	Ball Bạc đạn	1.44	5000	-10..+65	29
ED5015S-24	10.9	24	0.06	29	Sleeve Bạc thau	1.44	4500	-10..+65	29
ED5015B-24	10.9	24	0.06	29	Ball Bạc đạn	1.44	4500	-10..+65	29
ED5015S-24M	15.67	24	0.12	31	Sleeve Bạc thau	2.88	5000	-10..+65	29
ED5015B-24M	15.67	24	0.12	31	Ball Bạc đạn	2.88	5000	-10..+65	29

ED6015 model

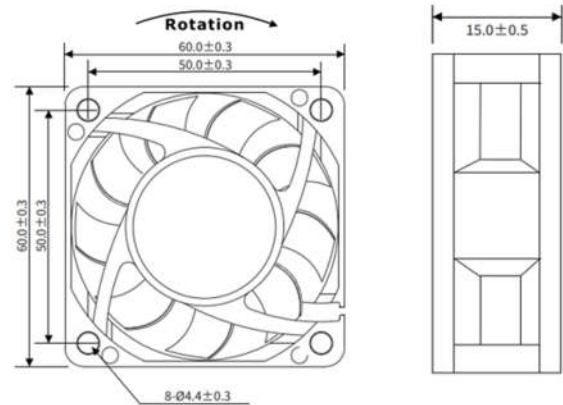


Performance Curves



60x60x15mm

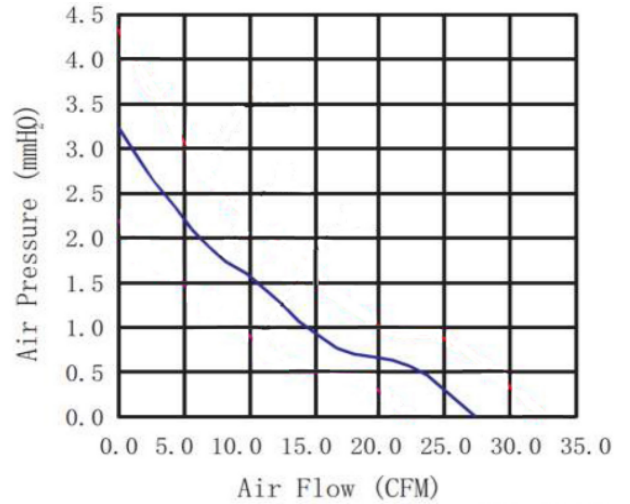
Dimensions



Technical parameters/ Thông số kĩ thuật

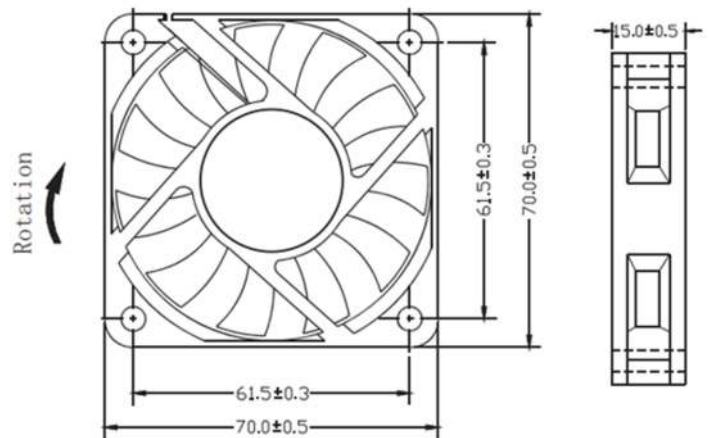
Type Mã	Max. air flow/ Lưu lượng gió tối đa (CFM)	Rate voltage Điện áp định mức (VDC)	Current Dòng điện (A)	Noise Độ ồn (DB)	Bearing Cấu trúc ổ đỡ	Power Công suất (W)	Speed Tốc độ (R/M)	Ambient Temperature Nhiệt độ môi trường (°C)	Weight Trọng lượng (g)
ED6015S-5	16.5	5	0.35	33	Sleeve Bạc thau	1.75	4000	-10..+65	35
ED6015B-5	16.5	5	0.35	33	Ball Bạc đạn	1.75	4000	-10..+65	35
ED6015S-12	16.5	12	0.12	33	Sleeve Bạc thau	1.44	4000	-10..+65	35
ED6015B-12	16.5	12	0.12	33	Ball Bạc đạn	1.44	4000	-10..+65	35
ED6015S-24	16.5	24	0.1	33	Sleeve Bạc thau	2.4	4000	-10..+65	35
ED6015B-24	16.5	24	0.1	33	Ball Bạc đạn	2.4	4000	-10..+65	35

▪ ED7015 model



70x70x15mm

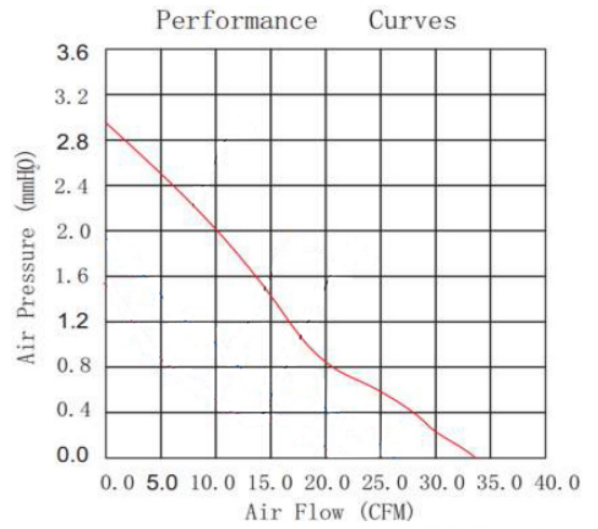
Dimensions



Technical parameters/ Thông số kỹ thuật

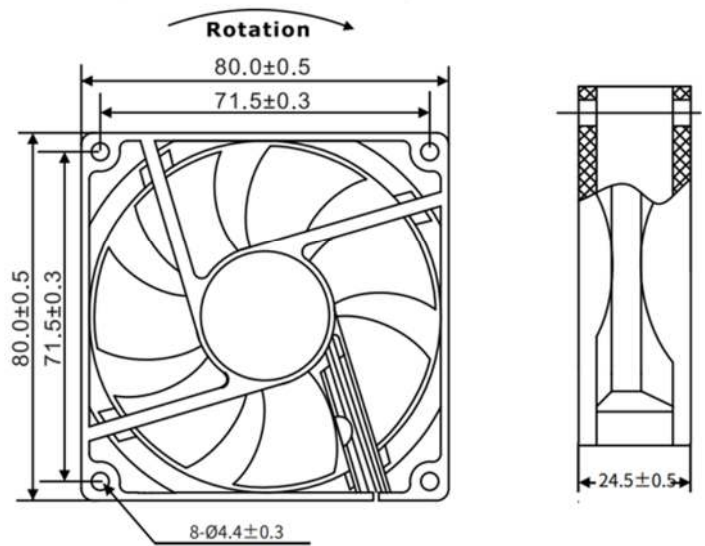
Type Mã	Max. air flow/ Lưu lượng gió tối đa (CFM)	Rate voltage Điện áp định mức (VDC)	Current Dòng điện (A)	Noise Độ ồn (DB)	Bearing Cấu trúc ổ đỡ	Power Công suất (W)	Speed Tốc độ (R/M)	Ambient Temperature Nhiệt độ môi trường (°C)	Weight Trọng lượng (g)
ED7015S-5	27.2	5	0.32	37	Sleeve Bạc thau	1.6	3500	-10..+65	45
ED7015B-5	27.2	5	0.32	37	Ball Bạc đạn	1.6	3500	-10..+65	45
ED7015S-12	27.2	12	0.18	37	Sleeve Bạc thau	2.16	3500	-10..+65	45
ED7015B-12	27.2	12	0.18	37	Ball Bạc đạn	2.16	3500	-10..+65	45
ED7015S-24	27.2	24	0.15	37	Sleeve Bạc thau	3.6	3500	-10..+65	45
ED7015B-24	27.2	24	0.15	37	Ball Bạc đạn	3.6	3500	-10..+65	45

ED8025 model



80x80x25mm

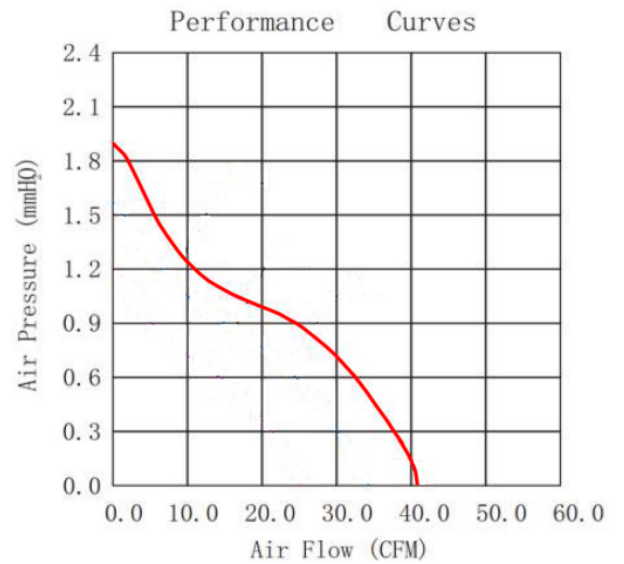
Dimensions



Technical parameters/ Thông số kỹ thuật

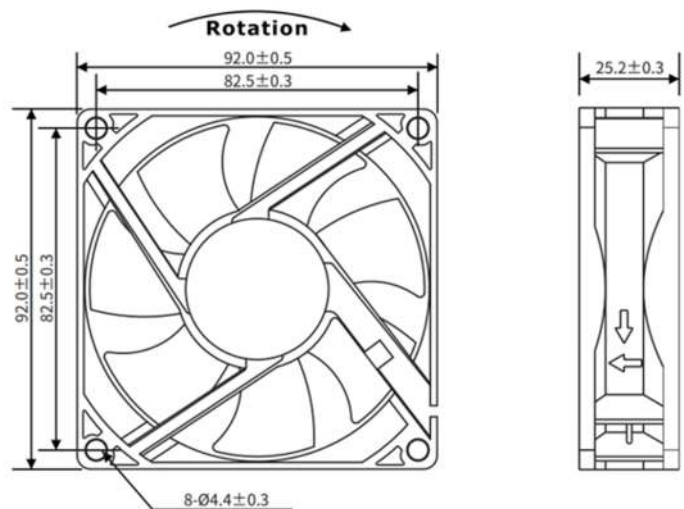
Type Mã	Max. air flow/ Lưu lượng gió tối đa (CFM)	Rate voltage Điện áp định mức (VDC)	Current Dòng điện (A)	Noise Độ ồn (DB)	Bearing Cấu trúc ổ đỡ	Power Công suất (W)	Speed Tốc độ (R/M)	Ambient Temperature Nhiệt độ môi trường (°C)	Weight Trọng lượng (g)
ED8025S-5	33	5	0.3	32	Sleeve Bạc thau	1.5	2800	-10..+65	60
ED8025B-5	33	5	0.3	32	Ball Bạc đạn	1.5	2800	-10..+65	60
ED8025S-12	33	12	0.15	32	Sleeve Bạc thau	1.8	2800	-10..+65	60
ED8025B-12	33	12	0.15	32	Ball Bạc đạn	1.8	2800	-10..+65	60
ED8025S-24	33	24	0.13	32	Sleeve Bạc thau	3.12	2800	-10..+65	60
ED8025B-24	33	24	0.13	32	Ball Bạc đạn	3.12	2800	-10..+65	60

ED9225 model



92x92x25mm

Dimensions



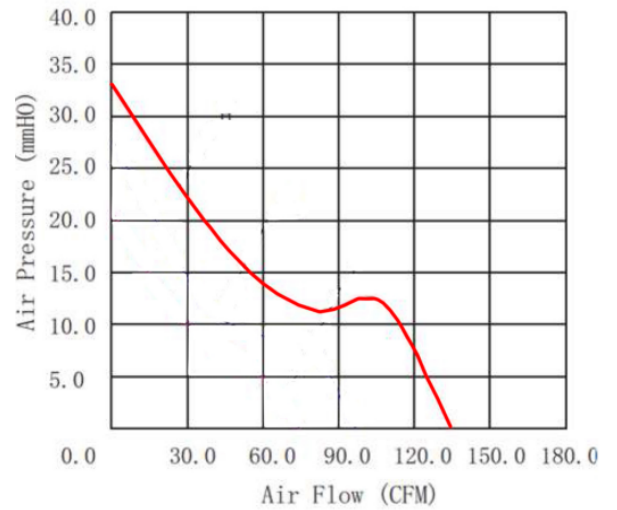
Technical parameters/ Thông số kĩ thuật

Type Mã	Max. air flow/ Lưu lượng gió tối đa (CFM)	Rate voltage Điện áp định mức (VDC)	Current Dòng điện (A)	Noise Độ ồn (DB)	Bearing Cấu trúc ổ đỡ	Power Công suất (W)	Speed Tốc độ (R/M)	Ambient Temperature Nhiệt độ môi trường (°C)	Weight Trọng lượng (g)
ED9225S-12	40.6	12	0.18	35	Sleeve Bạc thau	2.16	2500	-10..+65	75
ED9225B-12	40.6	12	0.18	35	Ball Bạc đạn	2.16	2500	-10..+65	75
ED9225S-24	40.6	24	0.1	35	Sleeve Bạc thau	2.4	2500	-10..+65	75
ED9225B-24	40.6	24	0.1	35	Ball Bạc đạn	2.4	2500	-10..+65	75
ED9225S-48	40.6	48	0.15	37	Sleeve Bạc thau	7.2	2500	-10..+65	75
ED9225B-48	40.6	48	0.15	37	Ball Bạc đạn	7.2	2500	-10..+65	75

ED12038 model

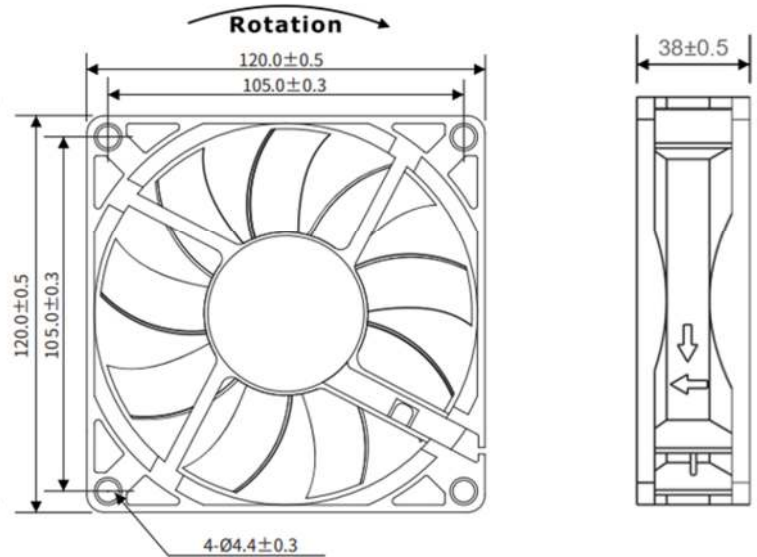


Performance Curves



120x120x38mm

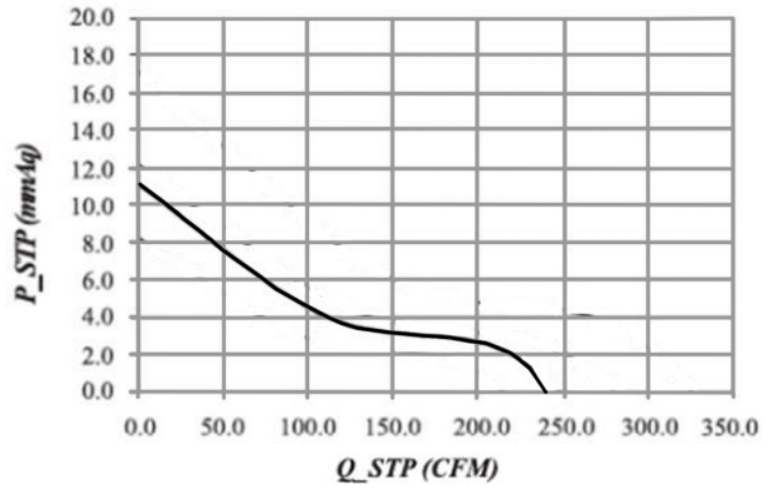
Dimensions



Technical parameters/ Thông số kỹ thuật

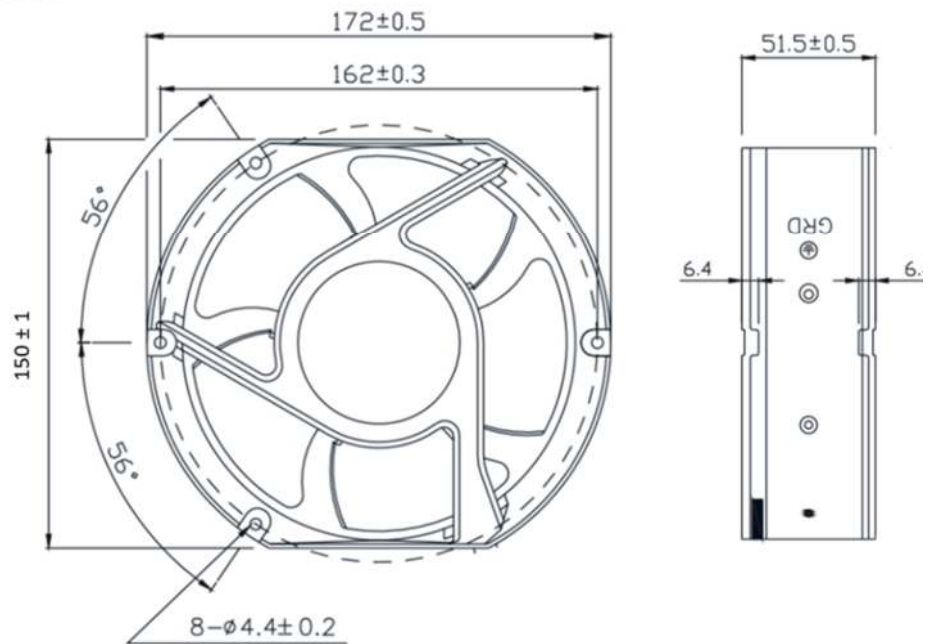
Type Mã	Max. air flow/ Lưu lượng gió tối đa (CFM)	Rate voltage Điện áp định mức (VDC)	Current Dòng điện (A)	Noise Độ ồn (DB)	Bearing Cấu trúc ổ đỡ	Power Công suất (W)	Speed Tốc độ (R/M)	Ambient Temperature Nhiệt độ môi trường (°C)	Weight Trọng lượng (g)
ED12038S-12	125.32	12	0.4	46	Sleeve Bạc thau	4.8	3000	-10..+65	257
ED12038B-12	125.32	12	0.4	46	Ball Bạc đạn	4.8	3000	-10..+65	257
ED12038S-24	125.32	24	0.35	46	Sleeve Bạc thau	8.4	3000	-10..+65	257
ED12038B-24	125.32	24	0.35	46	Ball Bạc đạn	8.4	3000	-10..+65	257
ED12038S-48	125.32	48	0.2	46	Sleeve Bạc thau	9.6	3000	-10..+65	257
ED12038B-48	125.32	48	0.2	46	Ball Bạc đạn	9.6	3000	-10..+65	257

ED17251B model



172x150x51mm

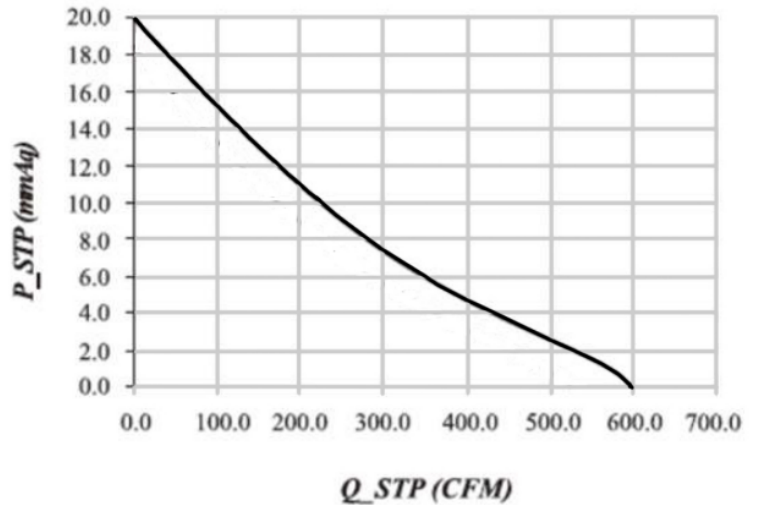
Dimensions



Technical parameters/ Thông số kỹ thuật

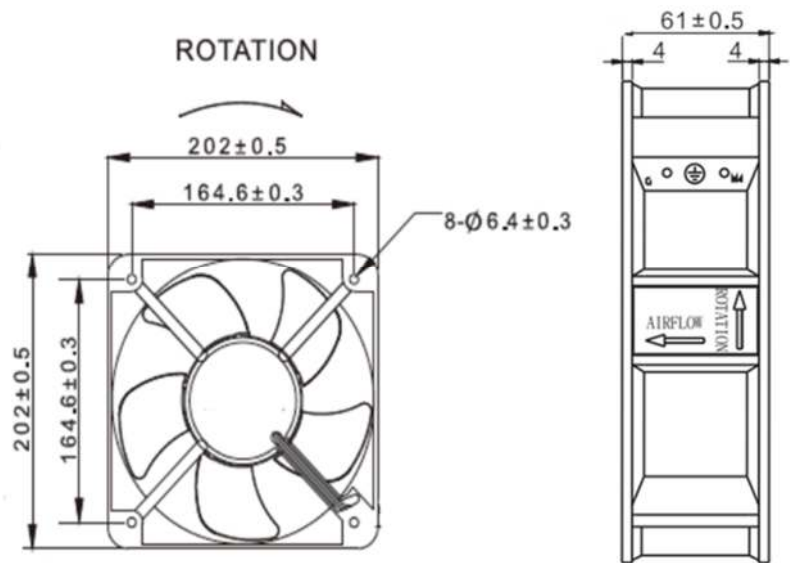
Type Mã	Max. air flow/ Lưu lượng gió tối đa (CFM)	Rate voltage Điện áp định mức (VDC)	Current Dòng điện (A)	Noise Độ ồn (DB)	Bearing Cấu trúc ổ đỡ	Power Công suất (W)	Speed Tốc độ (R/M)	Ambient Temperature Nhiệt độ môi trường (°C)	Weight Trọng lượng (g)
ED17251B-12	240	12	1.8	54.7	Ball Bạc đạn	21.6	2700	-10..+65	665
ED17251B-24	240	24	0.77	54.7	Ball Bạc đạn	18.48	2700	-10..+65	665
ED17251B-48	240	48	0.6	54.7	Ball Bạc đạn	28.8	2700	-10..+65	665

ED20060B model



200x200x62mm

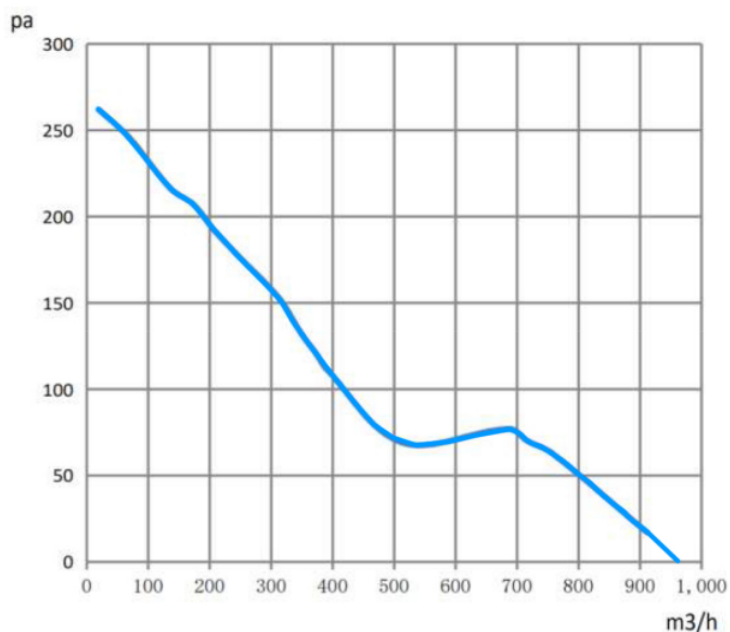
Dimensions



Technical parameters/ Thông số kỹ thuật

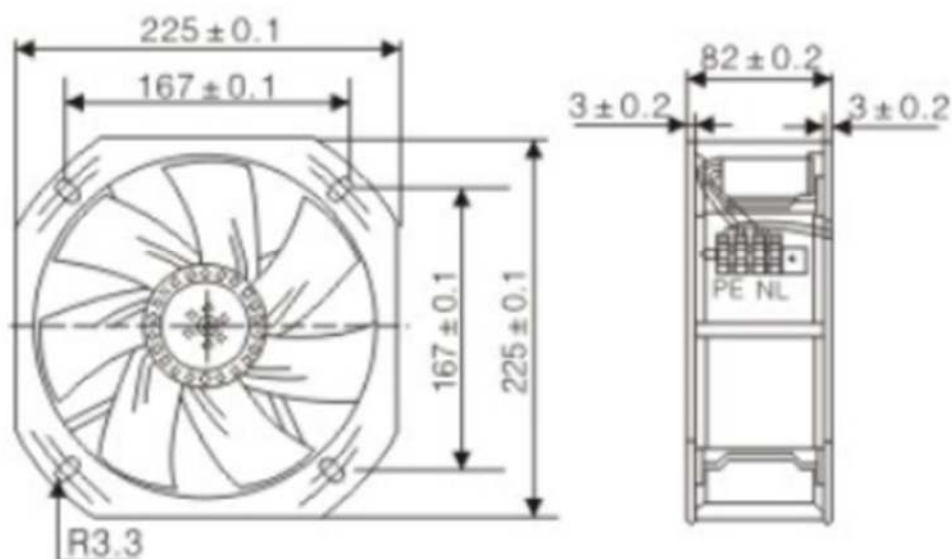
Type Mã	Max. air flow/ Lưu lượng gió tối đa (CFM)	Rate voltage Điện áp định mức (VDC)	Current Dòng điện (A)	Noise Độ ồn (DB)	Bearing Cấu trúc ổ đỡ	Power Công suất (W)	Speed Tốc độ (R/M)	Ambient Temperature Nhiệt độ môi trường (°C)	Weight Trọng lượng (g)
ED20038B-24	595	24	1.6	65	Ball Bạc đạn	38.4	2800	-10..+65	1031
ED20060B-48	595	48	0.9	65	Ball Bạc đạn	43.2	2800	-10..+65	1031

ED26080B model



260X227X80mm

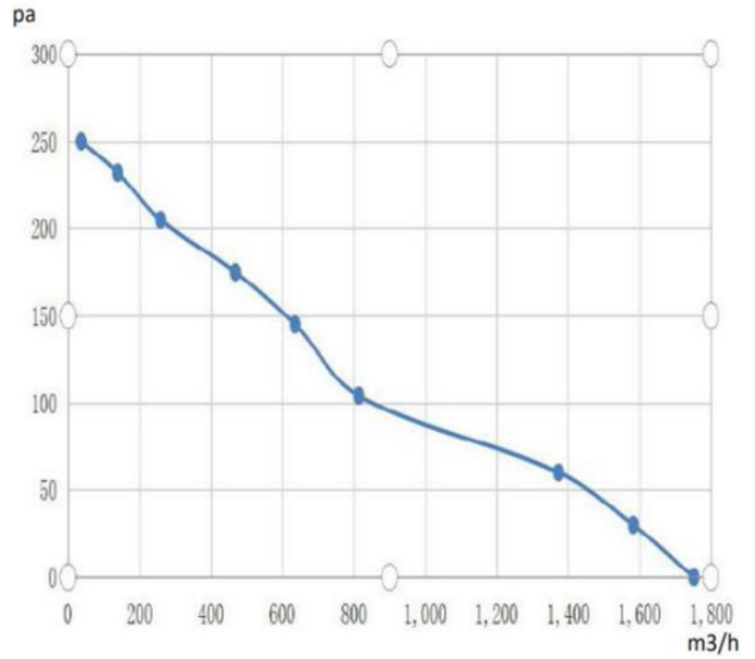
Dimensions



Technical parameters/ Thông số kỹ thuật

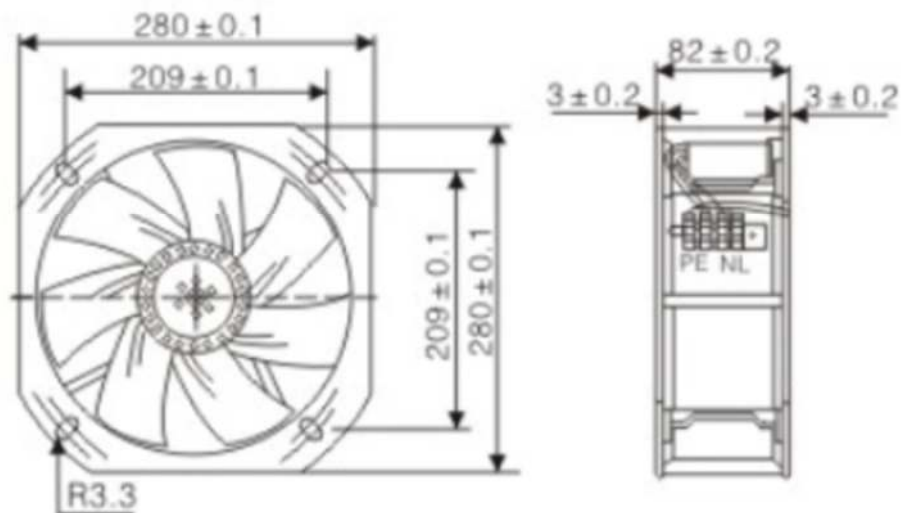
Type Mã	Max. air flow/ Lưu lượng gió tối đa (m ³ /h)	Rate voltage Điện áp định mức (VDC)	Current Dòng điện (A)	Noise Độ ồn (DB)	Bearing Cấu trúc ổ đỡ	Power Công suất (W)	Speed Tốc độ (R/M)	Ambient Temperature Nhiệt độ môi trường (°C)	Weight Trọng lượng (g)
ED26080B-24	961	24	1.9	65	Ball Bạc đạn	45.6	2950	-10..+65	2400
ED26080B-48	961	48	0.9	65	Ball Bạc đạn	43.2	2950	-10..+65	2400

▪ ED32080B model



320×280×80mm

Dimensions



Technical parameters/ Thông số kỹ thuật

Type Mã	Max. air flow/ Lưu lượng gió tối đa (m ³ /h)	Rate voltage Điện áp định mức (VDC)	Current Dòng điện (A)	Noise Độ ồn (DB)	Bearing Cấu trúc ổ đỡ	Power Công suất (W)	Speed Tốc độ (R/M)	Ambient Temperature Nhiệt độ môi trường (°C)	Weight Trọng lượng (g)
ED32080B-24	1764	24	3.8	65	Ball Bạc đạn	91.2	2750	-10..+65	2900
ED32080B-48	1764	48	1.9	65	Ball Bạc đạn	91.2	2750	-10..+65	2900

THERMOSTAT KTS, KTO/ BỘ ÔN NHIỆT KTS, KTO

- ✓ Large setting range/ Ngưỡng cài đặt rộng
- ✓ Small size/ Kích thước nhỏ gọn
- ✓ Simple to mount/ Lắp đặt đơn giản
- ✓ High switching performance/ Hiệu suất đóng cắt cao

KTO 011: Thermostat (NC), contact breaker for regulating heaters, setting range 0÷60°C / Bộ điều chỉnh nhiệt (thường đóng) KTO 011 dùng điều khiển đóng ngắt điện trở sưởi, ngưỡng cài đặt 0÷60°C

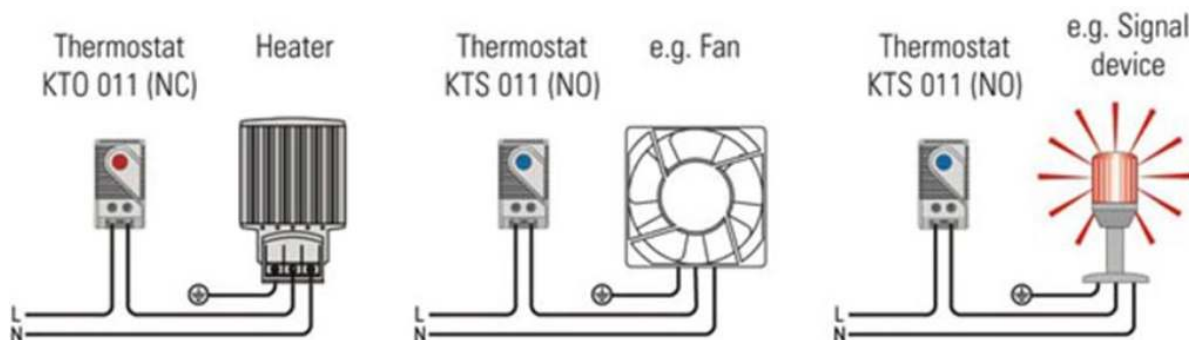
KTS 011: Thermostat (NO), contact breaker for regulating fan/ Bộ điều chỉnh nhiệt (thường mở) KTS 011 dùng điều khiển đóng ngắt quạt, ngưỡng cài đặt 0÷60°C

KTS-120: Thermostat (1NO + 1NC), contact breaker for regulating fan or heaters, setting range 0÷120°C / Bộ điều chỉnh nhiệt (1NO + 1NC) KTS-120 dùng điều khiển đóng ngắt quạt hoặc sưởi, ngưỡng cài đặt 0÷120°C

KTS-200: Thermostat (1NO + 1NC), contact breaker for regulating fan or heaters, setting range 50÷200°C / Bộ điều chỉnh nhiệt (1NO + 1NC) KTS-200 dùng điều khiển đóng ngắt quạt hoặc sưởi, ngưỡng cài đặt 50÷200°C



Technical Data/ Thông số kĩ thuật	
Switch temperature difference Sai khác nhiệt độ tác động	7K (±4K tolerance) 7K (±4K dung sai)
Sensor element/ Cảm biến	Thermostatic bimetal/ Thanh lưỡng kim
Contact type/ Kiểu tác động	Snap-action contact/ Tác động nhanh
Contact resistance/ Điện trở tiếp xúc	<10mΩ
Service life/ Tuổi thọ	>100000 cycles/ >100000 chu kỳ
Max switching capacity/ Dòng điện cực đại	KTS011/ KTO011: 250VAC, 10 ⁽¹⁾ A/ 120VAC, 15 ⁽¹⁾ A/ DC 30W
	KTS-120/KTS-200: 250VAC, 16 ⁽¹⁾ A/ 120VAC, 20 ⁽¹⁾ A/ DC 45W
EMC/ Tương thích điện từ	Acc to/ theo tiêu chuẩn EN5014-1-2, EN61000-3-2, EN61000-3-3
Connection/ Đấu nối	2-pole terminal for 2.5mm ² , clamping torque 0.5Nm max, rigid wire/ Terminal 2 cực 2.5mm ² , lực siết tối đa 0.5Nm, dây cứng.
Casing/ Vỏ	Plastic according to UL94 V-0, lightgrey/ Nhựa chống cháy theo tiêu chuẩn UL94 V-0, xám trắng
Operating/ Storage temperature/ Nhiệt độ làm việc/ Lưu trữ	-20 to 80°C (-4 to 176°F)/ -45 to 80°C



▪ DUAL THERMOSTAT ZR 011/ BỘ ỒN NHIỆT CHO SỬI VÀ QUẠT

- ✓ NO and NC in one casing/ Tích hợp tiếp điểm thường mở và đóng trên cùng một sản phẩm
- ✓ Separate adjustable temperatures/ Điều khiển nhiệt độ riêng biệt
- ✓ High switching performance/ Hiệu suất đóng cắt cao
- ✓ Terminal easily accessible/ Dễ đấu dây
- ✓ Setting range/ Ngưỡng cài đặt: 0÷60°C

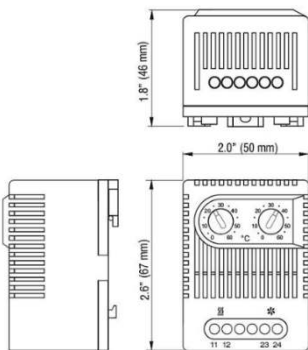
Two thermostats in one casing/ Tích hợp hai tính năng trong một:

Thermostat (contact breaker, normally closed) for regulating heaters/
Tiếp điểm thường đóng để điều khiển sưởi

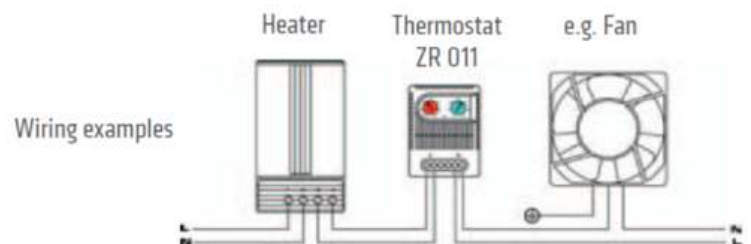
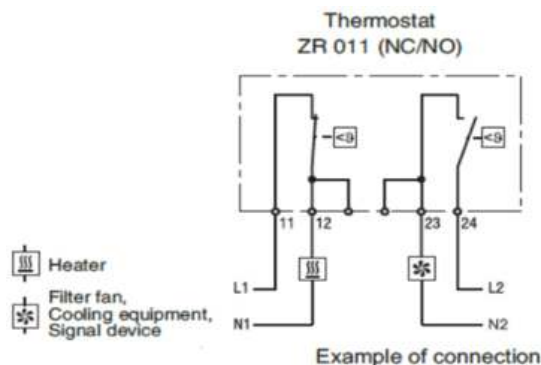
Thermostat (contact breaker, normally open) for regulating heaters/
Tiếp điểm thường mở để điều khiển quạt

Heaters and cooling equipment can be switched independently from each other with a temperature offset as opposed to the usual change-over contacts/

Sưởi và quạt có thể làm việc độc lập theo nhiệt độ cài đặt khác nhau



Technical Data/ Thông số kĩ thuật	
Switch temperature difference Sai khác nhiệt độ tác động	7K (±4K tolerance) 7K (±4K dung sai)
Sensor element/ Cảm biến	Thermostatic bimetal/ Thanh lưỡng kim
Contact type/ Kiểu tác động	Snap-action contact/ Tác động nhanh
Contact resistance/ Điện trở tiếp xúc	<10mΩ
Service life/ Tuổi thọ	>100000 cycles/ >100000 chu kỳ
Max switching capacity/ Dòng điện cực đại	250VAC, 10 ⁽¹⁾ A/ 120VAC, 15 ⁽¹⁾ A/ DC 30W
EMC/ Tương thích điện từ	Acc to/ theo tiêu chuẩn EN5014-1-2, EN61000-3-2, EN61000-3-3
Connection/ Đấu nối	4-pole terminal for 2.5mm ² , clamping torque 0.5Nm max, rigid wire/ Terminal 4 cực 2.5mm ² , lực siết tối đa 0.5Nm, dây cứng.
Mounting/ Lắp đặt	Clamping for 35mm DIN rail/ Gắn thanh ray 35mm
Casing/ Vỏ	Plastic according to UL94 V-0, lightgrey/ Nhựa chống cháy theo tiêu chuẩn UL94 V-0, xám trắng
Dimensions/ Kích thước	67x50x46mm
Weight/ Trọng lượng	Approx 90g/ Khoảng 90g
Operating/ Storage temperature/ Nhiệt độ làm việc/ lưu trữ	-20 to 80°C (-4 to 176°F)/ -45 to 80°C
Ingress Protection/ Cấp bảo vệ	IP30

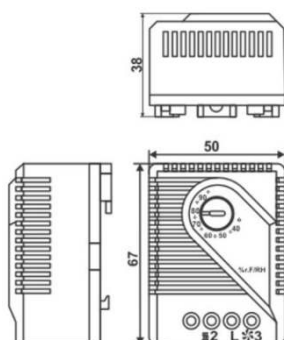


▪ ELECTROMECHANICAL HYGROSTAT MFR012/ BỘ KIỂM SOÁT ĐỘ ẨM MFR012

- ✓ Adjustable relative humidity/ Điều chỉnh theo độ ẩm
- ✓ High switching capacity/ Hiệu suất đóng cắt cao
- ✓ Easily accessible terminals/ Dễ đấu dây
- ✓ Setting range/ Ngưỡng cài đặt: 35÷95%RH

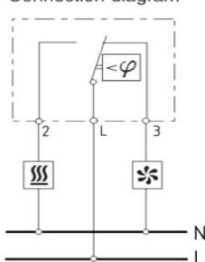
The electromechanical hygrostat MFR012 is designed to control and fan enclosure heaters so that the dew point is raised when a critical relative humidity of 65% is exceeded. In this way condensation and corrosion is effectively prevented/

Bộ kiểm soát độ ẩm MFR012 được thiết kế để điều khiển bộ sưởi và quạt, tránh hiện tượng điểm sương khi độ ẩm được nâng lên vượt quá 65%. Chống ngưng tụ và ăn mòn hiệu quả.



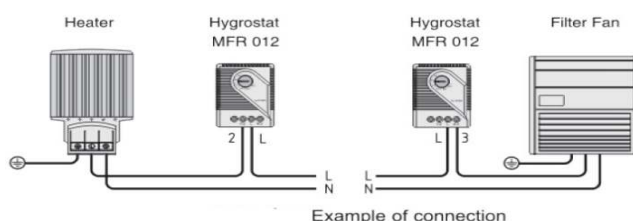
Technical Data/ Thông số kỹ thuật	
Switch temperature difference Sai khác nhiệt độ tác động	4%RH ($\pm 3\%$ tolerance) 7%RH ($\pm 3\%$ dung sai)
Sensor element/ Cảm biến	Electromechanical / Cơ điện tử
Permissible air velocity/ Vận tốc không khí cho phép	15m/s
Contact type/ Kiểu tác động	Snap-action contact/ Tác động nhanh
Contact resistance/ Điện trở tiếp xúc	<10m Ω
Service life/ Tuổi thọ	>100000 cycles/ >100000 chu kỳ
Max switching capacity/ Dòng điện cực đại	250VAC, 5 ⁽¹⁾ A
EMC/ Tương thích điện từ	Acc to/ theo tiêu chuẩn EN5014-1-2, EN61000-3-2, EN61000-3-3
Connection/ Đấu nối	3-pole terminal for 2.5mm ² , clamping torque 0.5Nm max, rigid wire/ Terminal 3 cực 2.5mm ² , lực siết tối đa 0.5Nm, dây cứng.
Mounting/ Lắp đặt	Clamping for 35mm DIN rail/ Gắn thanh ray 35mm
Casing/ Vỏ	Plastic according to UL94 V-0, lightgrey/ Nhựa chống cháy theo tiêu chuẩn UL94 V-0, sẫm trắng
Dimensions/ Kích thước	67x50x38mm
Weight/ Trọng lượng	Approx 60g/ Khoảng 60g
Operating/ Storage temperature/ Nhiệt độ làm việc/ lưu trữ	0 to 60°C (32 to 140°F)/ -20 to 80°C
Ingress Protection/ Cấp bảo vệ	IP20
*at %RH/ Các thông số định mức tại độ ẩm 50%	

Connection diagram



Enclosure heater

Filter fan, Cooling equipment, Signal device



Example of connection

SMART TEMPERATURE CONTROLLER MT735D/ BỘ KIỂM SOÁT NHIỆT ĐỘ MT735D

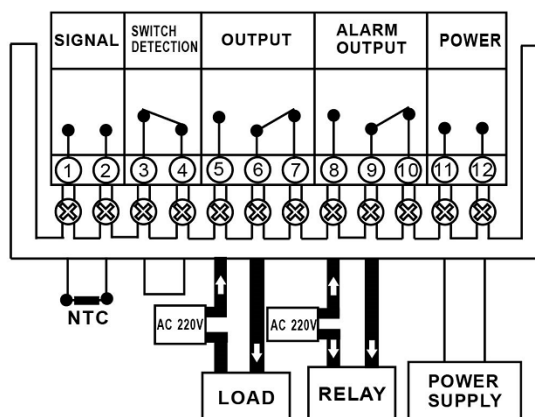
MT735D is model smart temperature controller, suitable with the NTC10K. The device has a relay inside, can control the fan or heater to make the environment at the setting temperature/

MT735D là bộ điều khiển nhiệt độ thông minh, tương thích với cảm biến NTC10K. Thiết bị có rơle bên trong, có thể điều khiển quạt hoặc sưởi để tạo môi trường ở nhiệt độ cài đặt.

- ✓ High precision/ Độ chính xác cao
- ✓ NO and NC in one casing/ Tích hợp tiếp điểm thường mở và thường đóng trên cùng một sản phẩm
- ✓ Alarm output relay/ Ngõ ra cảnh báo relay
- ✓ High switching performance/ Hiệu suất đóng cắt cao
- ✓ Sensor available (4m) / Có sẵn bộ cảm biến dài 4m
- ✓ Terminal easily accessible/ Dễ đấu dây
- ✓ Setting range/ Ngưỡng cài đặt: $-50 \div 150^{\circ}\text{C}$

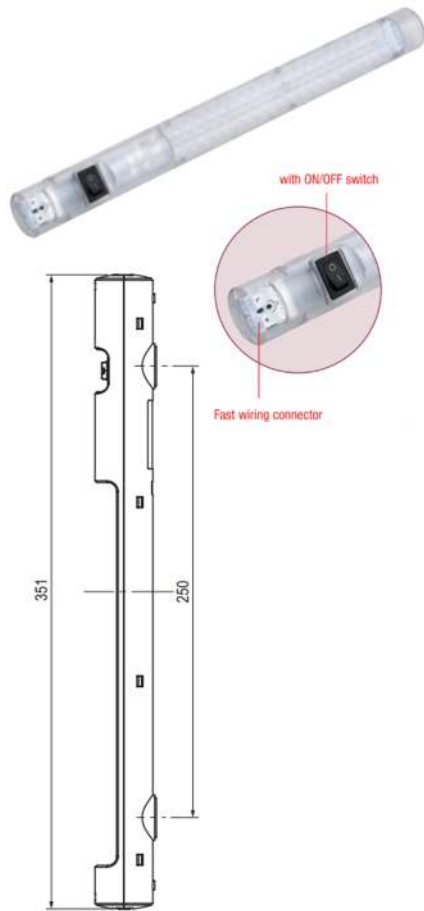


Technical Data/ Thông số kĩ thuật	
Power supply/ Nguồn cấp	220VAC 50/60Hz
Tolerance/ Sai số	$0.05 \div 1.5^{\circ}\text{C}$
Sensor element/ Cảm biến	NTC 10K
Contact type/ Kiểu tác động	Snap-action contact/ Tác động nhanh
Service life/ Tuổi thọ	>100000 cycles/ >100000 chu kỳ
Normal switching capacity/ Dòng điện làm việc	250VAC, 5 ⁽¹⁾ A
EMC/ Tương thích điện từ	Acc to/ theo tiêu chuẩn EN5014-1-2, EN61000-3-2, EN61000-3-3
Connection/ Đấu nối	Terminal for 2.5mm ² , clamping torque 0.5Nm max, rigid wire/ Terminal 2.5mm ² , lực siết tối đa 0.5Nm, dây cứng.
Mounting/ Lắp đặt	Panel mounting / Lắp mặt tủ
Casing/ Vỏ	Plastic according to UL94 V-0, black color/ Nhựa chống cháy theo tiêu chuẩn UL94 V-0, màu đen
Dimensions/ Kích thước	W77xH35xD73.2mm
Weight/ Trọng lượng	Approx 250g/ Khoảng 250g
Operatin temperature/ Nhiệt độ làm việc	-25 to 50°C at relative humidity $\leq 85\%$ / -25 to 50°C tại độ ẩm không quá 85%
Ingress Protection/ Cấp bảo vệ	IP53 (front/ mặt trước)



⁽¹⁾AC-1: Resistive or low Inductive loads/ Tải điện trở hoặc điện cảm thấp

- ✓ Wide voltage range/ Dải điện áp rộng
- ✓ Integrated power AC/DC unit / Tích hợp bộ nguồn AC/DC
- ✓ Long-lived by TRUE LED technology/ Công nghệ TRUE LED cho tuổi thọ cao
- ✓ On/Off switch/ Tích hợp công tắc On/ Off
- ✓ Installation easy with magnet/ Dễ dàng lắp đặt với nam châm sẵn có
- ✓ Fast wiring connector terminal/ Terminal kết nối nhanh



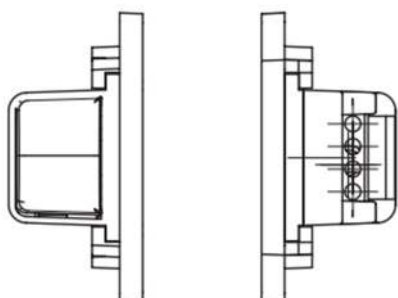
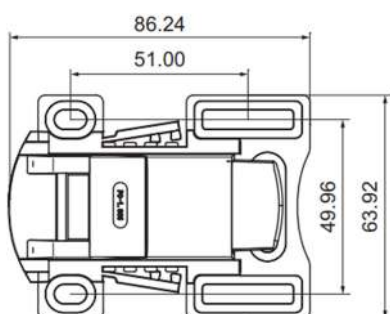
Technical Data/ Thông số kỹ thuật	
Power supply/ Nguồn cấp	48-240VAC/DC; Maximum: 265VAC/DC
Power consumption/ Công suất tiêu thụ	≤5W
Luminosity/ Độ sáng	400Lm
Lamp type/ Loại đèn	LED, angle of radiation 120° light color: daylight, color temperature: 6,000K to 7,000K/ Loại đèn led, góc sáng 120° , ánh sáng ban ngày, nhiệt độ màu từ 6000K đến 7000K
Service life/ Tuổi thọ	60,000h at +20°C
Wiring connection/ Kết nối dây	Fast Fixing Spring Connector/ Kết nối nhanh
Mounting / Lắp đặt	Magnet-fix/ Lắp đặt bằng nam châm
Weight / Trọng lượng	200g
Operating/Storage temperature/ Nhiệt độ vận hành/ lưu trữ	-30 to +60°C (-22 to +140°F) / -40 to +85°C (-40 to +185°F)
Operating/Storage humidity/ Độ ẩm vận hành/lưu trữ	max. 90% RH (non-condensing)
Ingress Protection/ Cấp bảo vệ	IP53

DOOR SWITCH MT-DS013/ CÔNG TẮC GẮN CỬA MT-DS013

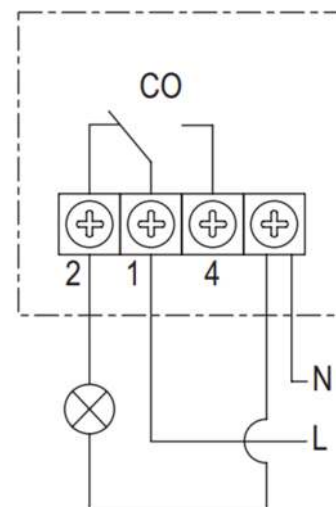
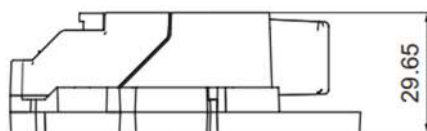
- ✓ Wide adjustment range/ Phạm vi điều chỉnh rộng
- ✓ Easy installation/ Dễ dàng lắp đặt
- ✓ Suitable for On/ Off the cabinet led/ Thích hợp để bật/ tắt đèn led trong tủ điện



Fast Wiring Connector



Technical Data/ Thông số kĩ thuật	
Max. switching capacity/ Dòng tải tối đa	250VAC, 8A at AC1
Service life/ Độ bền	>10,000 cycles
Wiring connection/ Kết nối dây	Fast Fixing Spring Connector/ Kết nối nhanh
Mounting / Lắp đặt	Screw fixing (M5)/ Vít M5
Casing/ Vỏ	plastic according to UL94 V-0, grey and black/ Vỏ nhựa chống cháy cấp UL94 V-0, màu đen và xám
Weight / Trọng lượng	50g
Operating/Storage temperature/ Nhiệt độ vận hành/ lưu trữ	-20 to +60°C
Operating/Storage humidity/ Độ ẩm vận hành/lưu trữ	max. 90% RH (non-condensing)
Ingress Protection/ Cấp bảo vệ	IP53



As electronic components get smaller and more densely packed into enclosures, systems are becoming increasingly sensitive to external factors including dust, oil, and temperature. Heat in particular is a fatal enemy of sensitive electronics. In order to protect the proper functioning of the electronic components, this heat must be dissipated. There are many different ways to dissipate this heat from industrial enclosures including natural convection, fans, air-to-air heat exchangers, air-to-water heat exchangers, and air conditioners. There are design advantages and trade-offs for each of these climate control options. This part will focus on cooling with filter fans. On the fact, it's method has many advantages and is commonly applied

Khi các linh kiện điện tử trở nên nhỏ hơn và dày đặc hơn trong tủ điện, các hệ thống trở nên nhạy cảm hơn với các yếu tố bên ngoài bao gồm bụi, dầu và nhiệt độ. Nhiệt nói riêng là nhân tố có thể làm các thiết bị điện tử nhạy cảm giảm tuổi thọ hoặc ngưng hoạt động. Để bảo vệ hoạt động đúng của chúng, nhiệt cần được tiêu tán. Có nhiều cách khác nhau để tản nhiệt này ra khỏi các tủ điện công nghiệp, bao gồm đối lưu tự nhiên, quạt thông gió, trao đổi nhiệt không khí và điều hòa không khí. Mỗi phương pháp có những ưu điểm và hạn chế riêng của nó. Tài liệu này sẽ tập trung vào việc làm mát với quạt thông gió. Trong thực tế, nó là phương pháp có nhiều ưu điểm và được sử dụng phổ biến.

If the ambient temperature is cooler than the desired temperature to be maintained inside the cabinet, a fan filters may be right for this application. It's the "simplest" and most cost effective way to dissipate heat from our system, against dirt, other impurities and avoid overheating./

Nếu nhiệt độ môi trường xung quanh thấp hơn nhiệt độ mong muốn được duy trì bên trong tủ, một bộ quạt kèm lọc nên được sử dụng. Nó là cách đơn giản và hiệu quả nhất để tiêu tán nhiệt từ hệ thống, chống bụi bẩn, các tạp chất khác.

To calculate the required airflow, there are three variables that need to be taken into account: Effective enclosure surface area, Enclosure material and Installed Heat/

Để tính toán lưu lượng gió cần thiết, có ba biến cần được tính đến: Diện tích bề mặt thông gió hiệu quả, Vật liệu vỏ tủ điện và Nhiệt lượng.

Surface Area/ Diện tích bề mặt

Heat flows in only one direction—from hot to cold. In the case of required fan airflow, we need to find out if heat from our surroundings is going to move into our enclosure or if the heat from our enclosure is going to be dissipated through the surface of the enclosure/

Nhiệt di chuyển theo hướng từ nơi có nhiệt độ cao sang nơi có nhiệt độ thấp. Khi lắp quạt thông gió, cần tìm hiểu xem nhiệt từ môi trường xung quanh có đang di chuyển vào tủ hay cách nhiệt từ tủ khuếch tán ra bên ngoài qua bề mặt của tủ.

So that the surface area is calculated based on the installation location of the enclosure. It was decided by an international convention (DIN 57660 part 50 and VDE 660 part 500). Since this was an international convention, the units will be in metric/

Do đó diện tích bề mặt được tính toán dựa theo vị trí lắp đặt của tủ. Nó đã được qui định bởi một công ước quốc tế (DIN 57660 phần 50 và VDE660 phần 500). Vì đây là một quy ước quốc tế, đơn vị tính sẽ theo hệ mét

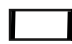
Enclosure installation type to IEC 890/ Tủ lắp đặt theo tiêu chuẩn IEC 890


Single enclosure, free- standing on all sides/ Tất cả các mặt thông thoáng


Single enclosure for wall mouting/ Mặt lưng bị cản trở lưu thông gió

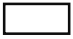

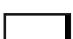


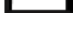

First or last enclosure in suite, free-standing/ Mặt hông bị cản trở lưu thông gió

First or last enclosure in a suite, for wall-mounting/ Mặt lưng và mặt hông bị cản trở lưu thông gió

 Enclosure within a suite, free-standing / Hai mặt hông bị cản trở lưu thông gió

 Enclosure within a suite, for wall-mounting / Ba mặt bị cản trở lưu thông gió

 Enclosure within a suite, for wall-mounting, covered roof surface /
Ba mặt và mái che bị cản trở lưu thông gió

Enclosure installation type to IEC 890/ Tủ lắp đặt theo tiêu chuẩn IEC890	Formula for calculating A (m ²)/ Công thức tính diện tích thông gió
	$A = 1,8H.(W+D) + 1,4W.D$
	$A = 1,4W.(H+D) + 1,8D.H$
	$A = 1,4D.(H+W) + 1,8.W.H$
	$A = 1,4H.(W+D) + 1,4.W.D$
	$A = 1,8W.H + 1,4.W.D + D.H$
	$A = 1,4W.(H+D) + D.H$
	$A = 1,4W.H + 0.7.W.D + D.H$
A: Effective enclosure surface area (m ²) / Diện tích bề mặt thông gió hiệu quả W: Enclosure width (m) / Chiều rộng tủ H: Enclosure high (m) / Chiều cao tủ D: Enclosure depth (m) / Chiều sâu tủ	

Installed Heat/ Nhiệt lượng lắp đặt

Once the surface area of the enclosure is found, it is possible to either calculate the heat “contained” in the enclosure with a temperature difference (if we already have a completed system), or to add up the heaters/

Khi đã tính được diện tích bề mặt, có thể tính toán nhiệt lượng sản sinh trong tủ điện với độ chênh lệch nhiệt độ (nếu chúng ta đã có một hệ thống hoàn chỉnh) hoặc để thêm vào các điện trở sưởi

$$P = A.k.\Delta T$$

Where/ Trong đó:

P: Power of heat/ Công suất nhiệt (W)

$\Delta T = T_{in} - T_{out}$: Enclosure inside and outside temperature difference / Chênh lệch nhiệt độ bên trong và bên ngoài tủ điện (K)

Enclosure material/ Vật liệu vỏ tủ	K (W/m ² k)
Stainless steel/ Inox	4.5
Steel/ sắt	5.5
Aluminum/ Nhôm	12
Double layer aluminum/ Nhôm hai lớp	4.5
Plastic/ Nhựa	3.5

Air flow/ Lưu lượng gió

$$V = \frac{f.P}{\Delta T}$$

Where/ Trong đó:

V: Air flow/ Lưu lượng gió (m³/h)

P: Power of heat/ Công suất nhiệt (W)

$\Delta T = T_{in} - T_{out}$: Enclosure inside and outside temperature difference / Chênh lệch nhiệt độ bên trong và bên ngoài tủ điện (K)

f : Air exchange coefficient as below table/ Hệ số trao đổi không khí xác định như bảng bên dưới

P (W)	f (m ³ K/wh)
0-100	3.1
100-500	3.3
500-750	3.4
750-1000	3.5

MEANING IP CODE/ Ý NGHĨA MÃ IP

IP is an index showing the level of safety protection for people and equipment / IP là chỉ số thể hiện mức độ bảo vệ cho người và thiết bị

IPxx

- 0: Non-protected/ Không bảo vệ
- 1: Protected against vertically falling drops of water/
Được bảo vệ khỏi những giọt nước rơi thẳng đứng
- 2: Protected against vertically falling drops of water at 15° angle/
Được bảo vệ khỏi những giọt nước rơi theo phương thẳng đứng với góc 15°
- 3: Protected against water spraying up to 60° angle/
Được bảo vệ chống tia nước với góc phun đến 60°
- 4: Protected against water spraying at any angle/
Được bảo vệ chống tia nước với tất cả các hướng
- 5: Protected against low pressure jet of water from any direction/
Được bảo vệ chống tia nước phun với áp lực thấp từ tất cả các hướng
- 6: Protected against powerful water jets as heavy seas/
Được bảo vệ trước các tia nước mạnh tương đương sóng biển
- 7: Protected against effects of temporary submersion in water (max. 1m)/
Được bảo vệ khỏi tác động của việc chìm tạm thời trong nước (tối đa 1m)
- 8: Protected against continuous submersion/
Được bảo vệ chống lại sự ngập chìm liên tục

- 0: Non-protected/ Không bảo vệ
- 1: Protected from solid object bigger than 50mm, such as a hand/
Được bảo vệ khỏi những vật thể lớn hơn 50mm, chẳng hạn như bàn tay
- 2: Protected from a solid object bigger than 12.5mm, such as a tool or finger/
Được bảo vệ khỏi vật rắn lớn hơn 12,5mm, chẳng hạn như đồ nghề sửa chữa hoặc ngón tay
- 3: Protected from a solid object bigger than 2.5mm, such as a screw or wire/
Được bảo vệ khỏi vật rắn lớn hơn 2,5mm, chẳng hạn như đinh vít hoặc dây điện
- 4: Protected from a solid object bigger than 1.0mm, such as fine wires/
Được bảo vệ khỏi vật rắn lớn hơn 1,0mm, chẳng hạn như dây mảnh
- 5: Protected from the entry of dust, sufficient to cause damage or interfere with equipment/
Được bảo vệ khỏi sự xâm nhập của bụi tranh gây ra hại cho thiết bị
- 6: Completely dust tight with no ingress of dust/ Hoàn toàn kín, không có bụi xâm nhập



Application/ Ứng dụng

MASTER's digital meter are applicable for measuring electrical parameter and showing data, which include AC DC current and voltage, frequency, power factor, power, energy, harmonics.....

Đồng hồ MASTER dùng để đo thông số điện, hiển thị dữ liệu, bao gồm các thông số của lưới điện một chiều và xoay chiều như điện áp, tần số, hệ số công suất, công suất, năng lượng, sóng hài....

MASTER's digital meters are high-level quality which are widely used in a variety of control systems, SCADA system and energy management systems, substation automation, distribution network automation, residential power monitoring, industrial automation, intelligent building, high & medium, low voltage switchboards and switchgears, etc. With the feature of easy installation, simple wiring, easy maintenance/

Đồng hồ kỹ thuật số MASTER có chất lượng cao, được sử dụng rộng rãi trong nhiều hệ thống điều khiển, hệ thống SCADA, hệ thống quản lý năng lượng, tự động hóa trạm biến áp, tự động hóa mạng phân phối, giám sát điện dân dụng, tự động hóa công nghiệp, tòa nhà thông minh, tủ bảng điện cao thế, trung thế và hạ thế... Với tính năng lắp đặt dễ dàng, đấu dây đơn giản, bảo trì dễ dàng.

According standard/ Phù hợp với các tiêu chuẩn: IEC60529, IEC61010-1-2001, IEC61000-6-2, IEC61000-6-4, IEC61326

❖ MT-DP96MFA series



MT-DP96MFA meter with high ability and precision. It's can measures important electrical parameter as V, A, F, PF, P, Q, S, KWh, KVARh, KWh (-), KVARh(-)... /

Đồng hồ MT-DP96MFA có cấp chính xác cao. Nó có thể đo các thông số quan trọng trong hệ thống điện như V, A, F, PF, P, Q, S, KWh, KVARh, KWh (-), KVARh(-)...

With integration RS-485 communication port, complete with each kinds intelligent distribute system and power energy manage system, share abundance monitor data/

Được tích hợp cổng giao tiếp RS-485, phù hợp cho các hệ thống phân phối thông minh, hệ thống quản lý năng lượng điện, chia sẻ dữ liệu giám sát phong phú.

▪ **Function introduce/ Chức năng**

Measure function/ Chức năng đo lường		Remark/ Ghi chú
Realttime measure/ Đo theo thời gian thực	Three phase voltage (L-L, L-N)/ Điện áp 3 pha L-L, L-N	Basic function/ Chức năng cơ bản
	Three phase current and neutral current/ Dòng điện 3 pha và dòng trung tính.	
	System Frequency/ Tần số	
	P, Q, S, PF (per phase & total/ Trên từng pha và tổng)	
Electric energy/ Năng lượng	KWh import	
	KVARh import	
	KWh export, KVARh export	
Communication/ Truyền thông	RS485 Port MODBUS-RTU	
Maximum Demand/ Nhu cầu tối đa	U,I,P,Q	Expanded option/ Mở rộng
Analog output/ Ngõ ra analog	0-20mA/ 4-20mA/ 0-5V/ 0-10V	
Digital input/ Ngõ vào số	Dry contact type/ Loại tiếp điểm không điện	
Relay output/ Ngõ ra rơ le	AC250V 5A Remote/ Alarm Điều khiển từ xa/ cảnh báo	
Display type/ Màn hình		LCD

▪ **Technical parameter/ Thông số kỹ thuật**

		Parameter	
Signal Input/ Tín hiệu ngõ vào	Connection system/ Hệ thống	3P3W/ 3P4W	
	Voltage/ Điện áp	Measurement range/ Ngưỡng đo lường	519V
		Over load/ Quá tải	Continous: 1.2 Vn; Instantaneous: 2Vn/ Quá tải liên tục 1.2Vn; Quá tải tức thời: 2Vn.
		Power consumption/ Công suất tiêu thụ	< 1VA
	Current/ Dòng điện	Measurement range/ Ngưỡng đo lường	5A/ 1A
		Over load/ Quá tải	Continous: 1.2In; Instantaneous: 2In/ Quá tải liên tục 1.2In; Quá tải tức thời: 2In.
		Power consumption/ Công suất tiêu thụ	< 1VA
Frequence/ Tần số	45 - 65Hz		
Auxiliary power suply/ Nguồn nuôi		AC 85-270V DC100-300V	
Communication/ Truyền thông		RS485 communication port, physical layer isolation. According international standard MODBUS-RTU agreement. Communication speed 1200-38400 (Default 9600)/ Cổng giao tiếp RS485, cách ly lớp vật lý. Phù hợp tiêu chuẩn quốc tế MODBUS-RTU. Tốc độ truyền thông 1200-38400 (Mặc định 9600) Test type N81, E81, 081 (Default N81)/ Loại kiểm tra N81, E81, 081 (Mặc định N81)	
Analog output/ Ngõ ra analog		0-20mA/ 4-20mA/ 0-5V/ 0-10V	
Relay output/ Ngõ ra role		Programme remote/ Alarm switching ouput/ Ngõ ra điều khiển từ xa/ cảnh báo. Capacity 5A at 250VAC/ 30VDC/ Công suất 5A tại 250VAC/ 30VAC	
Digital input/ Ngõ vào số		Remote switch input signal, dry contact input. Program relate alarm output/ Có thể sử dụng tín hiệu ngõ vào không điện, có thể lập trình ngõ ra cảnh báo.	
Measure class/ Cấp chính xác		Current/ Voltage/ Dòng điện/ điện áp: 0.5S Frequency/ Tần số: ±0.1Hz Active power/ Công suất tác dụng: 0.5S Reactive power/ Công suất phản kháng: 1S Energy/ Năng lượng: 0.5S	
IP protection/ Chỉ số bảo vệ		IP53 for indoor type and PI65 for outdoor type/ IP53 cho loại trong nhà và IP65 cho loại ngoài trời	
Evernionment/ Môi trường		Working temperature/ Nhiệt độ làm việc: -10÷55°C Store temperature/ Nhiệt độ lưu trữ: -20÷75°C Relative Humidity/ Độ ẩm <80%RH	
Safe/ An toàn		Isolation: Signal, auxiliary power suply, output terminal crust resistance >5MΩ and withstand voltage pulse >AC2KV/ điện trở cách ly của tín hiệu ngõ vào, ngõ ra, nguồn nuôi >5MΩ và chịu được sung điện áp >AC2KV	



MT-DP96MF meter with high ability and precision. It's can measures important electrical parameter as V, A, F, PF, P, Q, S, KWh, KVARh, KWh (-), KVARh(-)... /

Đồng hồ MT-DP96MF có cấp chính xác cao. Nó có thể đo các thông số quan trọng trong hệ thống điện như V, A, F, PF, P, Q, S, KWh, KVARh, KWh (-), KVARh(-)...

With integration RS-485 communication port, complete with each kinds intelligent distribute system and power energy manage system, share abundance monitor data/

Được tích hợp cổng giao tiếp RS-485, phù hợp cho các hệ thống phân phối thông minh, hệ thống quản lý năng lượng điện, chia sẻ dữ liệu giám sát phong phú.

▪ Function introduce/ Chức năng

Measure function/ Chức năng đo lường	Remark/ Ghi chú	
Realtime measure/ Đo theo thời gian thực	Three phase voltage (L-L, L-N)/ Điện áp 3 pha L-L, L-N	Basic function/ Chức năng cơ bản
	Three phase current and neutral current/ Dòng điện 3 pha và dòng trung tính.	
	System Frequency/ Tần số	
	P, Q, S, PF (per phase & total/ Trên từng pha và tổng)	
Electric energy/ Năng lượng	KWh import	
	KVARh import	
	KWh export, KVARh export	
Communication/ Truyền thông	RS485 Port MODBUS-RTU	
Maximum Demand/ Nhu cầu tối đa	U,I,P,Q	Expanded option/ Mở rộng
Analog output/ Ngõ ra analog	0-20mA/ 4-20mA/ 0-5V/ 0-10V	
Digital input/ Ngõ vào số	Dry contact type/ Loại tiếp điểm không điện	
Relay output/ Ngõ ra rơ le	AC250V 5A Remote/ Alarm Điều khiển từ xa/ cảnh báo	
Display type/ Màn hình	LCD	

▪ **Technical parameter/ Thông số kỹ thuật**

		Parameter	
Signal Input/ Tín hiệu ngõ vào	Connection system/ Hệ thống	3P3W/ 3P4W	
	Voltage/ Điện áp	Measurement range/ Ngưỡng đo lường	519V
		Over load/ Quá tải	Continous: 1.2 Vn; Instantaneous: 2Vn/ Quá tải liên tục 1.2Vn; Quá tải tức thời: 2Vn.
		Power consumption/ Công suất tiêu thụ	< 1VA
	Current/ Dòng điện	Measurement range/ Ngưỡng đo lường	5A/ 1A
		Over load/ Quá tải	Continous: 1.2In; Instantaneous: 2In/ Quá tải liên tục 1.2In; Quá tải tức thời: 2In.
		Power consumption/ Công suất tiêu thụ	< 1VA
Frequence/ Tần số	45 - 65Hz		
Auxiliary power suply/ Nguồn nuôi		AC 85-270V DC100-300V	
Communication/ Truyền thông		RS485 communication port, physical layer isolation. According international standard MODBUS-RTU agreement. Communication speed 1200-38400 (Default 9600)/ Cổng giao tiếp RS485, cách ly lớp vật lý. Phù hợp tiêu chuẩn quốc tế MODBUS-RTU. Tốc độ truyền thông 1200-38400 (Mặc định 9600) Test type N81, E81, 081 (Default N81)/ Loại kiểm tra N81, E81, 081 (Mặc định N81)	
Analog output/ Ngõ ra analog		0-20mA/ 4-20mA/ 0-5V/ 0-10V	
Relay output/ Ngõ ra role		Programme remote/ Alarm switching ouput/ Ngõ ra điều khiển từ xa/ cảnh báo. Capacity 5A at 250VAC/ 30VDC/ Công suất 5A tại 250VAC/ 30VAC	
Digital input/ Ngõ vào số		Remote switch input signal, dry contact input. Program relate alarm output/ Có thể sử dụng tín hiệu ngõ vào không điện, có thể lập trình ngõ ra cảnh báo.	
Measure class/ Cấp chính xác		Current/ Voltage/ Dòng điện/ điện áp: 0.5S Frequency/ Tần số: ±0.1Hz Active power/ Công suất tác dụng: 0.5S Reactive power/ Công suất phản kháng: 1S Energy/ Năng lượng: 0.5S	
IP protection/ Chỉ số bảo vệ		IP53 for indoor type and PI65 for outdoor type/ IP53 cho loại trong nhà và IP65 cho loại ngoài trời	
Evernionment/ Môi trường		Working temperature/ Nhiệt độ làm việc: -10÷55°C Store temperature/ Nhiệt độ lưu trữ: -20÷75°C Relative Humidity/ Độ ẩm <80%RH	
Safe/ An toàn		Isolation: Signal, auxiliary power suply, output terminal crust resistance >5MΩ and withstand voltage pulse >AC2KV/ điện trở cách ly của tín hiệu ngõ vào, ngõ ra, nguồn nuôi >5MΩ và chịu được sung điện áp >AC2KV	



MT-DP96HMF meter with high ability and precision. It's can measures important electrical parameter as V, A, F, PF, P, Q, S, KWh, KVARh, KWh (-), KVARh(-), Total Harmonic Distortion (THD), Harmonic Distrortion from 2nd to 31st order... /

Đồng hồ đa chức năng MT-DP96HMF có cấp chính xác cao. Nó có thể đo các thông số quan trọng trong hệ thống điện như V, A, F, PF, P, Q, S, KWh, KVARh, KWh (-), KVARh(-). Đo và hiển thị tổng hài, Sóng Hài từ bậc 2 đến bậc 31 ...

With integration RS-485 communication port, complete with each kinds intelligent distribute system and power energy manage system, share abundance monitor data/

Được tích hợp cổng giao tiếp RS-485, phù hợp cho các hệ thống phân phối thông minh, hệ thống quản lý năng lượng điện, chia sẻ dữ liệu giám sát phong phú.

▪ Function introduce/ Chức năng

Measure function/ Chức năng đo lường		Remark/ Ghi chú
Realtime measure/ Đo theo thời gian thực	Three phase voltage (L-L, L-N)/ Điện áp 3 pha	Basic function/ Chức năng cơ bản
	Three phase current and neutral current/ Dòng điện 3 pha và dòng trung tính.	
	System Frequency/ Tần số	
	P, Q, S, PF (per phase & total)/ Trên từng pha và tổng)	
Electric energy/ Năng lượng	KWh import	
	KVARh import	
	KWh export, KVARh export	
Harmonics/ Sóng hài	THDU per phase/ Tổng hài áp trên từng pha	
	THDI per phase/ Tổng hài dòng trên từng pha	
	HDI per phase from 2 nd to 31 st order/ Hài dòng từ bậc 2-31 trên từng pha	
	HDI per phase from 2 nd to 31 st order/ Hài áp từ bậc 2-31 trên từng pha	
Communication/ Truyền thông	RS485 Port MODBUS-RTU	
Maximen Demand/ Nhu cầu tối đa	U,I,P,Q	
Analog output/ Ngõ ra analog	0-20mA/ 4-20mA/ 0-5V/ 0-10V	Expanded option/ Mở rộng
Digital input/ Ngõ vào số	Dry contact type/ Loại tiếp điểm khô	
Relay output/ Ngõ ra rơle	AC250V 5A Remote/ Alarm Điều khiển từ xa/ cảnh báo	
Display type/ Màn hình		LCD

▪ **Technical parameter/ Thông số kỹ thuật**

		Parameter	
Signal Input/ Tín hiệu ngõ vào	Connection system/ Hệ thống	3P3W/ 3P4W	
	Voltage/ Điện áp	Measurement range/ Ngưỡng đo lường	519V
		Over load/ Quá tải	Continous: 1.2 Vn; Instantaneous: 2Vn/ Quá tải liên tục 1.2Vn; Quá tải tức thời: 2Vn.
		Power consumption/ Công suất tiêu thụ	< 1VA
	Current/ Dòng điện	Measurement range/ Ngưỡng đo lường	5A/ 1A
		Over load/ Quá tải	Continous: 1.2In; Instantaneous: 2In/ Quá tải liên tục 1.2In; Quá tải tức thời: 2In.
		Power consumption/ Công suất tiêu thụ	< 1VA
Frequence/ Tần số	45 - 65Hz		
Auxiliary power suply/ Nguồn nuôi		AC 85-270V DC100-300V	
Communication/ Truyền thông		RS485 communication port, physical layer isolation. According international standard MODBUS-RTU agreement. Communication speed 1200-38400 (Default 9600) Cổng giao tiếp RS485, cách ly lớp vật lý. Phù hợp tiêu chuẩn quốc tế MODBUS-RTU. Tốc độ truyền thông 1200-38400 (Mặc định 9600) Test type N81, E81, 081 (Default N81)/ Loại kiểm tra N81, E81, 081 (Mặc định N81)	
Analog output/ Ngõ ra analog		0-20mA/ 4-20mA/ 0-5V/ 0-10V	
Relay output/ Ngõ ra role		Programme remote/ Alarm switching ouput/ Ngõ ra điều khiển từ xa/ cảnh báo. Capacity 5A at 250VAC/ 30VDC/ Công suất 5A tại 250VAC/ 30VAC	
Digital input/ Ngõ vào số		Remote switch input signal, dry contact input. Program relate alarm output/ Có thể sử dụng tín hiệu ngõ vào không điện, có thể lập trình ngõ ra cảnh báo.	
Measure class/ Cấp chính xác		Current/ Voltage/ Dòng điện/ điện áp: 0.5S Frequency/ Tần số: ±0.1Hz Active power/ Công suất tác dụng: 0.5S Reactive power/ Công suất phản kháng: 1S Energy/ Năng lượng: 0.5S	
IP protection/ Chỉ số bảo vệ		IP53 for indoor type and PI65 for outdoor type/ IP53 cho loại trong nhà và IP65 cho loại ngoài trời	
Evernionment/ Môi trường		Working temperature/ Nhiệt độ làm việc: -10÷55°C Store temperature/ Nhiệt độ lưu trữ: -20÷75°C Relative Humidity/ Độ ẩm <80%RH	
Safe/ An toàn		Isolation: Signal, auxiliary power suply, output terminal crust resistance >5MΩ and withstand voltage pulse >AC2KV/ điện trở cách ly của tín hiệu ngõ vào, ngõ ra, nguồn nuôi >5MΩ và chịu được sung điện áp >AC2KV	



MT-DP96FHMF meter with high ability and precision. It's can measures important electrical parameter as V, A, F, PF, P, Q, S, KWh, KVARh, KWh (-), KVARh(-), Total Harmonic Distortion (THD), Harmonic Distortion from 2nd to 31st order, multi rate function.../

Đồng hồ đa chức năng MT-DP96FHMF có cấp chính xác cao. Nó có thể đo các thông số quan trọng trong hệ thống điện như V, A, F, PF, P, Q, S, KWh, KVARh, KWh (-), KVARh(-). Đo và hiển thị tổng hài, Hài từ bậc 2 đến bậc 31, cài đặt đa tỉ giá...

With integration RS-485 communication port, complete with each kinds intelligent distribute system and power energy manage system, share abundance monitor data/

Được tích hợp cổng giao tiếp RS-485, phù hợp cho các hệ thống phân phối thông minh, hệ thống quản lý năng lượng điện, chia sẻ dữ liệu giám sát phong phú.

▪ Function introduce/ Chức năng

Measure function/ Chức năng đo lường		Remark/ Ghi chú
Realttime measure/ Đo theo thời gian thực	Three phase voltage (L-L, L-N)/ Điện áp 3 pha	Basic function/ Chức năng cơ bản
	Three phase current and neutral current/ Dòng điện 3 pha và dòng trung tính.	
	System Frequency/ Tần số	
	P, Q, S, PF (per phase & total)/ Trên từng pha và tổng)	
Electric energy/ Năng lượng	KWh import	
	KVARh import	
	KWh export, KVARh export	
Multi rate function/ Đa tỉ giá	8 period/ 8 khoảng thời gian	
	4 kind of multi rate/ 4 tỉ giá	
Harmonics/ Sóng hài	THDU per phase/ Tổng hài áp trên từng pha	
	THDI per phase/ Tổng hài dòng trên từng pha	
	HDI per phase from 2 nd to 31 st order/ Hài dòng từ bậc 2-31 trên từng pha	
	HDI per phase from 2 nd to 31 st order/ Hài áp từ bậc 2-31 trên từng pha	
Communication/ Truyền thông	RS485 Port MODBUS-RTU	
Maximen Demand/ Nhu cầu tối đa	U,I,P,Q	
Analog output/ Ngõ ra analog	0-20mA/ 4-20mA/ 0-5V/ 0-10V	
Digital input/ Ngõ vào số	Dry contact type/ Loại tiếp điểm khô	Expanded option/ Mở rộng
Relay output/ Ngõ ra rơ le	AC250V 5A Remote/ Alarm Điều khiển từ xa/ cảnh báo	
Display type/ Màn hình		Special display, LCD screen/ Màn hình đặc biệt, loại LCD

▪ **Technical parameter/ Thông số kỹ thuật**

		Parameter	
Signal Input/ Tín hiệu ngõ vào	Connection system/ Hệ thống	3P3W/ 3P4W	
	Voltage	Measurement range/ Ngưỡng đo lường	519V
		Over load/ Quá tải	Continous: 1.2 Vn; Instantaneous: 2Vn/ Quá tải liên tục 1.2Vn; Quá tải tức thời: 2Vn.
		Power consumption/ Công suất tiêu thụ	< 1VA
	Current	Measurement range/ Ngưỡng đo lường	5A/ 1A
		Over load/ Quá tải	Continous: 1.2In; Instantaneous: 2In/ Quá tải liên tục 1.2In; Quá tải tức thời: 2In.
		Power consumption/ Công suất tiêu thụ	< 1VA
Frequence	45 - 65Hz		
Auxiliary power suply/ Nguồn nuôi	AC 85-270V DC100-300V		
Communication/ Truyền thông	RS485 communication port, physical layer isolation. According international standard MODBUS-RTU agreement. Communication speed 1200-38400 (Default 9600)/ Cổng giao tiếp RS485, cách ly lớp vật lý. Phù hợp tiêu chuẩn quốc tế MODBUS-RTU. Tốc độ truyền thông 1200-38400 (Mặc định 9600) Test type N81, E81, 081 (Default N81)/ Loại kiểm tra N81, E81, 081 (Mặc định N81)		
Analog output/ Ngõ ra analog	0-20mA/ 4-20mA/ 0-5V/ 0-10V		
Relay output/ Ngõ ra role	Programme remote/ Alarm switching ouput/ Ngõ ra điều khiển từ xa/ cảnh báo. Capacity 5A at 250VAC/ 30VDC/ Công suất 5A tại 250VAC/ 30VAC		
Digital input/ Ngõ vào số	Remote switch input signal, dry contact input. Program relate alarm output/ Có thể sử dụng tín hiệu ngõ vào không điện, có thể lập trình ngõ ra cảnh báo.		
Measure class/ Cấp chính xác	Current/ Voltage/ Dòng điện/ điện áp: 0.5S Frequency/ Tần số: ±0.1Hz Active power/ Công suất tác dụng: 0.5S Reactive power/ Công suất phản kháng: 1S Energy/ Năng lượng: 0.5S		
IP protection/ Chỉ số bảo vệ	IP53 for indoor type and PI65 for outdoor type/ IP53 cho loại trong nhà và IP65 cho loại ngoài trời		
Evernionment/ Môi trường	Working temperature/ Nhiệt độ làm việc: -10÷55°C Store temperature/ Nhiệt độ lưu trữ: -20÷75°C Relative Humidity/ Độ ẩm <80%RH		
Safe/ An toàn	Isolation: Signal, auxiliary power suply, output terminal crust resistance >5MΩ and withstand voltage pulse >AC2KV/ điện trở cách ly của tín hiệu ngõ vào, ngõ ra, nguồn nuôi >5MΩ và chịu được xung điện áp >AC2KV		

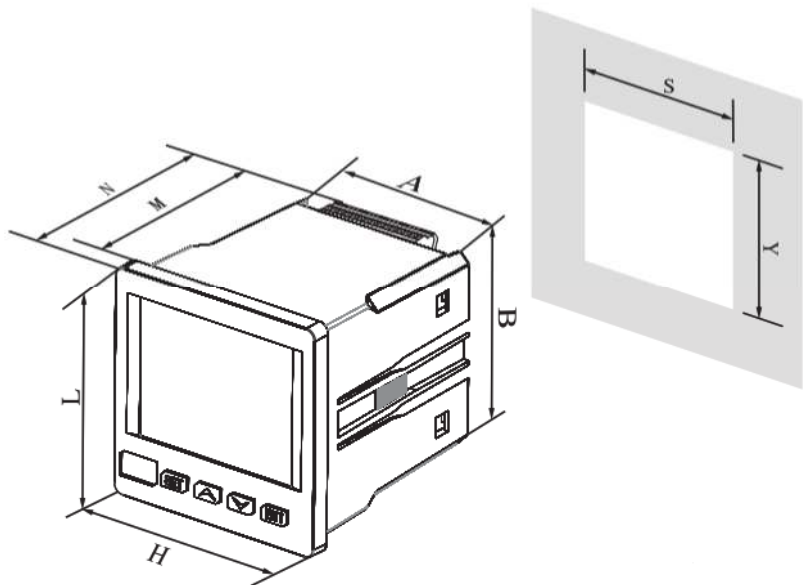
Parameters	MT-DP96FHMf	MT-DP96HMf	MT-DP96Mf	MT-DP96MFA	MT-DP96V	MT-DP96A
Voltage/ Điện áp (L-L)	✓	✓	✓	✓	✓	x
Voltage/ Điện áp (L-N)	✓	✓	✓	✓	✓	x
Neutral voltage/ Điện áp trung tính	✓	✓	✓	✓	✓	x
Line current/ Dòng điện (L1, L2, L3)	✓	✓	✓	✓	x	✓
Neutral current/ Dòng trung tính	✓	✓	✓	✓	x	✓
Average current/ Dòng điện trung bình	✓	✓	✓	✓	x	x
System frequency/ Tần số hệ thống	✓	✓	✓	✓	x	x
Power factor/ Hệ số $\cos\phi$ (L1, L2, L3)	✓	✓	✓	✓	x	x
Average power factor/ $\cos\phi$ trung bình	✓	✓	✓	✓	x	x
Active Power/Công suất tác dụng (L1, L2, L3)	✓	✓	✓	✓	x	x
Total active power/ Tổng công suất tác dụng	✓	✓	✓	✓	x	x
Reactive power / Công suất phản kháng (L1,L2,L3)	✓	✓	✓	✓	x	x
Total reactive power/ Tổng công suất phản kháng	✓	✓	✓	✓	x	x
Apparent power (L1, L2, L3)/ Công suất biểu kiến	✓	✓	✓	✓	x	x
Total apparent power/ Tổng công suất biểu kiến	✓	✓	✓	✓	x	x
Maximum voltage demand/ Điện áp nhu cầu tối đa	✓	x	x	x	x	x
Maximum current demand/ Dòng điện nhu cầu tối đa	✓	x	x	x	x	x
Maximum power demand/ Công suất nhu cầu tối đa	✓	x	x	x	x	x
Maximum demand time/ Thời gian xảy ra nhu cầu lớn nhất	✓	x	x	x	x	x
Active import energy/ Năng lượng tác dụng tiêu thụ	✓	✓	✓	✓	x	x
Active export energy/ Năng lượng tác dụng phát về lưới	✓	✓	✓	✓	x	x
Reactive import energy/Năng lượng phản phản tiêu thụ	✓	✓	✓	✓	x	x
Reactive export energy/ Năng lượng phản phản phát về lưới	✓	✓	✓	✓	x	x
Setting time (year, month, day, hour...)/ Cài đặt thời gian (Năm, tháng, ngày, giờ...)	✓	x	x	x	x	x
Multi rate function/ Đa tỉ giá	✓	x	x	x	x	x
THD voltage Tổng hài áp (L1, L2, L3)/	✓	✓	x	x	x	x
THD current/ Tổng hài dòng (L1, L2, L3)	✓	✓	x	x	x	x
Voltage harmonics (2 nd to 31 st order)/ Hài điện áp bậc 2 đến bậc 31	✓	✓	x	x	x	x
Current harmonics (2 nd to 31 st order)/ Hài dòng điện bậc 2 đến bậc 31	✓	✓	x	x	x	x

Communication/ Truyền thông: MOBUS RS-485	✓	✓	✓	✓	✗	✗
Active pulse	✓	✓	✓	✓	✗	✗
Reactive pulse	✓	✓	✓	✓	✗	✗
Digital input/ Ngõ vào số	Option	Option	Option	Option	Option	Option
Relay output/ Ngõ ra rơ le	Option	Option	Option	Option	Option	Option
Analog output/ Ngõ ra tương tự	Option	Option	Option	Option	Option	Option

✓ : Available/ Có sẵn

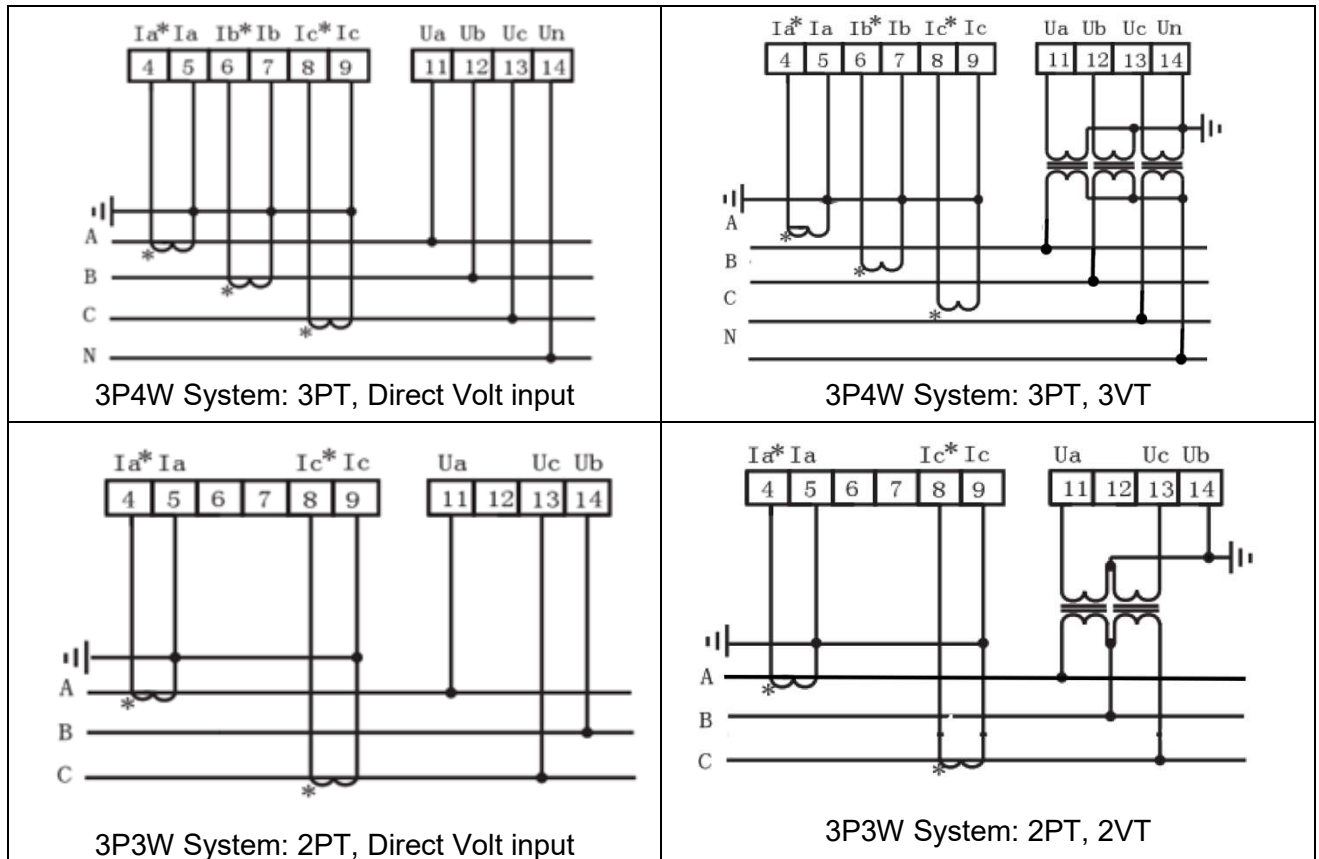
✗ : Not available/ Không có sẵn
Option/ Tùy chọn mở rộng

Dimension/ Kích thước



Model/ mã	LxH (mm)	AxB (mm)	SxY (mm)	SxY (mm) IP65	N (mm)	M (mm)
MT-DP96V MT-DP96A MT-DP96MFA MT-DP96MF MT-DP96HMF MT-DP96FHMF	96x96	90.5x90.5	91x91	91.5x91.5	94	88
MT-DP72V MT-DP72A MT-DP72MFA MT-DP72MF MT-DP72HMF MT-DP72FHMF	72x72	65.6x65.6	66x66	67x67	97	91
MT-DP48V MT-DP48A MT-DP48MAF	48x48	44x44	45x45		90	84
MT-DP49V MT-DP49A MT-DP49MAF	48x96	43.2x90.2	43.5x90.5		95	89

▪ Connection/ **Đầu dây**



Active Pulse		Reactive Pulse		RS485		Aux. Power Supply	
Ep-	Ep+	Ep-	Ep+	B	A	N(V-)	L(V+)
48	47	50	49	59	58	2	1

Relay Output				Digital input					Analog output								
DO1	DO2	DO3	DO4	COM	DI1	DI2	DI3	DI4	A0-	A01+	A02+	A03+	A04+				
15	16	17	18	19	20	21	22	70	71	72	73	74	30	31	32	33	34



Application/ Ứng dụng

MASTER's analog meter are applicable for measuring electrical parameter and showing data, which include AC DC current and voltage, frequency, power factor, power, phase-order, run hour,..../

Đồng hồ MASTER dùng để đo thông số điện, hiển thị dữ liệu, bao gồm các thông số của lưới điện một chiều và xoay chiều như điện áp, tần số, hệ số công suất, công suất, thứ tự pha, thời gian hoạt động,

MASTER's analog meters are high-level quality which are widely used on measuring low-medium voltage complete building, factory and the control panel of power plant and other fields. And they can be complete with the environments.

Đồng hồ MASTER có chất lượng cao, đã được sử dụng rộng rãi để đo lường các hệ thống hạ áp và trung áp của tòa nhà, nhà máy, các bảng điều khiển của các nhà máy điện và nhiều lĩnh vực khác. Sử dụng cho nhiều điều kiện môi trường.

Main Technical data/ Thông số kỹ thuật

Accuracy/ Cấp chính xác	class 1.5
Operating/ storage temperature Nhiệt độ làm việc/ Lưu trữ	-20~+50°C/ -35~70°C
Relative humidity/ Độ ẩm	<85%
Insulation/ Cách điện	According IEC61010-1
Overload ammeter/ Quá tải đối với đồng hồ ampe	1.2In continuous and 6In during 5 seconds/ Chịu quá tải liên tục trong 1.2 In và 5In trong 5s
Overload voltmeter/ Quá tải đối với đồng hồ volt	1.2 Vn continuous and 2Vn during 5 seconds/ Chịu quá tải liên tục trong 1.2Vn và 2Vn trong 5s
Mechanical durability/ Độ bền cơ khí	it is able to withstand transportation for 2h with shock under conditions of acceleration upto 30m/s ² , 8-12 times of strokes per minute/ Chịu được 2 giờ vận chuyển với gia tốc lên đến 30m/s ² , 8-12 lần kim vượt qua vị trí giới hạn trong một phút.
Pointer/ Kim chỉ thị	The standard of meter pointer is red color and made from aluminum/ Kim chỉ thị bằng nhôm, màu đỏ
Terminal protection/ Bảo vệ terminal	For safety, please place one connector base cover at rear of the meter/ Để đảm bảo an toàn, vui lòng đặt nắp che phần đầu dây ở phía sau đồng hồ

Front ingress Protection/
Cấp bảo vệ mặt trước

IP53 for indoor type and IP65 for outdoor type/
IP53 cho loại trong nhà và IP65 cho loại ngoài trời

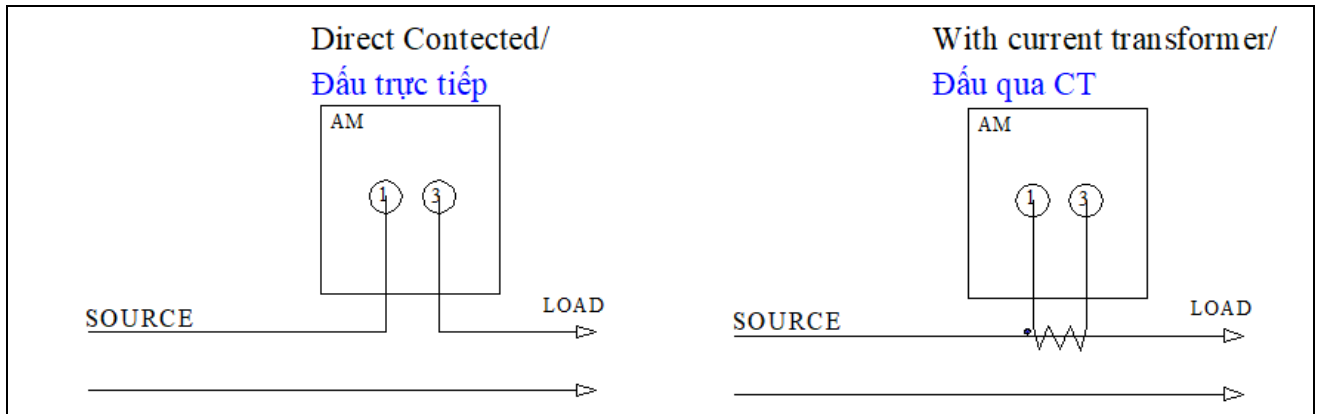
According standard/ Phù hợp với các tiêu chuẩn: CEI 85, EN 60051, IEC 1010, VDE 0410, UNE 21318, DIN 43780, IEC 51

VOLTMETER- AMMETERS/ ĐỒNG HỒ VOLT- AMPE

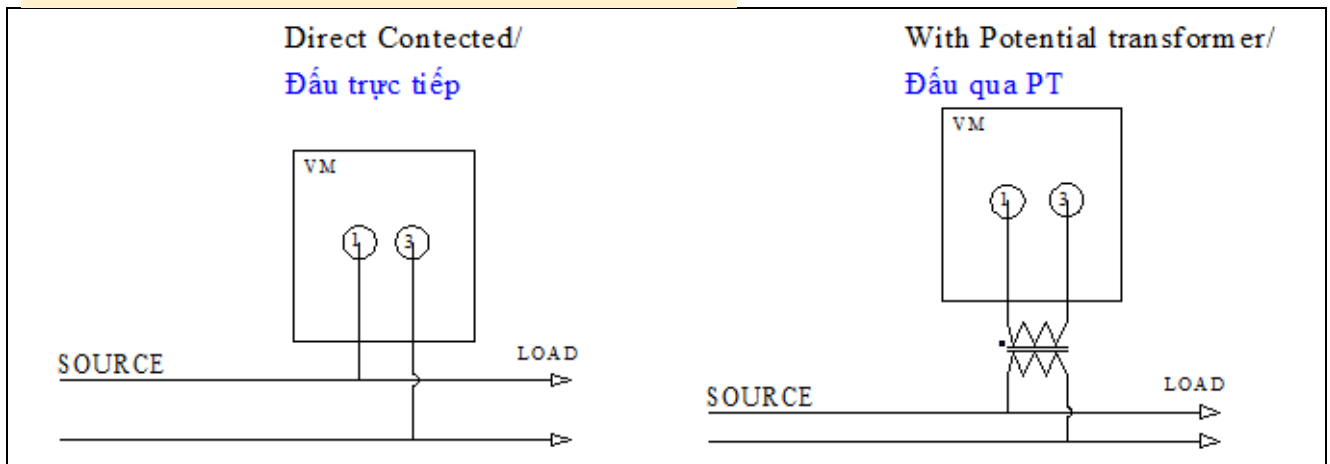
For AC/ Loại xoay chiều												
AMMETERS/ ĐỒNG HỒ AMPE												
Type/ Mã	MT-48				MT-72				MT-96			
Size(mm)/ Kích thước	48x48				72x72				96x96			
	Direct/ Trực tiếp		CT.../1A/5A Đo qua CT		Direct/ Trực tiếp		CT.../1A/5A Đo qua CT		Direct/ Trực tiếp		CT.../1A/5A Đo qua CT	
	F2	F3	F1	F2	F2	F3	F1	F2	F2	F3	F1	F2
5A		✓		✓		✓		✓		✓		✓
10A		✓		✓		✓		✓		✓		✓
15A		✓		✓		✓		✓		✓		✓
20A		✓		✓		✓		✓		✓		✓
25A		✓		✓		✓		✓		✓		✓
30A		✓		✓		✓		✓		✓		✓
40A		✓		✓		✓		✓		✓		✓
50A		✓		✓		✓		✓		✓		✓
60A				✓				✓				✓
75A				✓				✓				✓
100A				✓				✓				✓
120A				✓				✓				✓
150A				✓				✓				✓
200A				✓				✓				✓
250A				✓				✓				✓
300A				✓				✓				✓
400A				✓				✓				✓
500A				✓				✓				✓
600A				✓				✓				✓
800A								✓				✓
1000A								✓				✓
1200A								✓				✓
1600A								✓				✓
2000A								✓				✓
2500A								✓				✓
3000A								✓				✓
3200A								✓				✓
4000A								✓				✓
5000A								✓				✓
6000A								✓				✓

VOLTMETERS/ ĐỒNG HỒ VOLT						
Type/ Mã	MT-48		MT-72		MT-96	
Size(mm)/ Kích thước	48x48		72x72		96x96	
	Direct/ Trực tiếp	VT.../100V Đo qua VT	Direct/ Trực tiếp	VT.../100V Đo qua VT	Direct/ Trực tiếp	VT.../100V Đo qua VT
300V	✓		✓		✓	
500V	✓		✓		✓	
600V	✓		✓		✓	
22KV		✓		✓		✓
110KV		✓		✓		✓

AC Ammeter wiring/ Đấu dây đồng hồ Ampe AC



AC voltmeter wiring/ Đấu dây đồng hồ volt AC



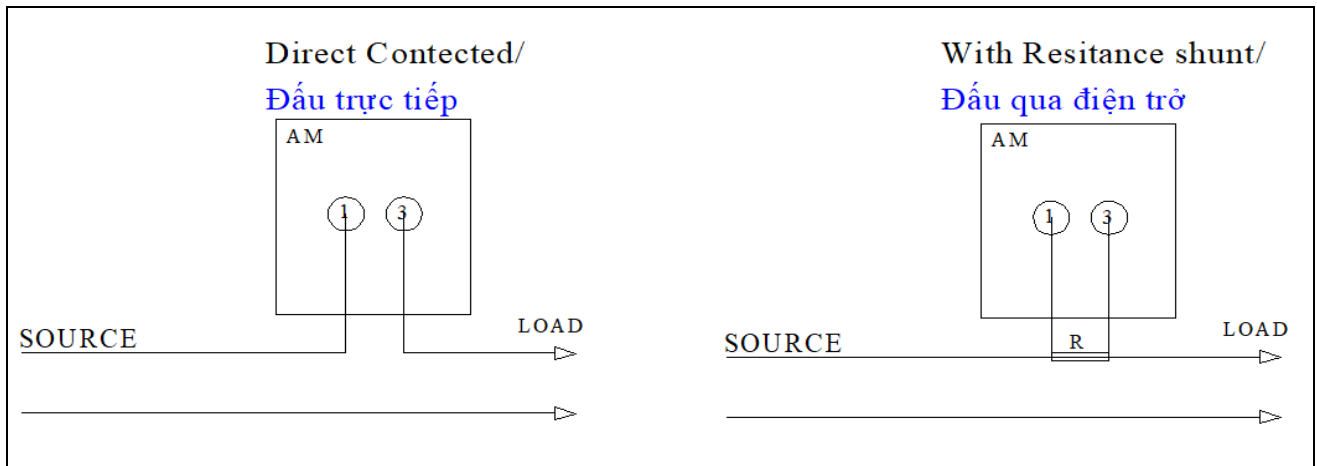
For DC/ Loại Một Chiều			
AMMETERS/ ĐỒNG HỒ AMPE			
Type/ Mã	MT-48	MT-72	MT-96
Size(mm)/ Kích thước	48x48	72x72	96x96
	60, 75mV	60, 75mV	60, 75mV
10A	✓	✓	✓
15A	✓	✓	✓
20A	✓	✓	✓
25A	✓	✓	✓
30A	✓	✓	✓
40A	✓	✓	✓

50A	✓	✓	✓
60A	✓	✓	✓
80A	✓	✓	✓
100A	✓	✓	✓
150A	✓	✓	✓
200A	✓	✓	✓
300A	✓	✓	✓

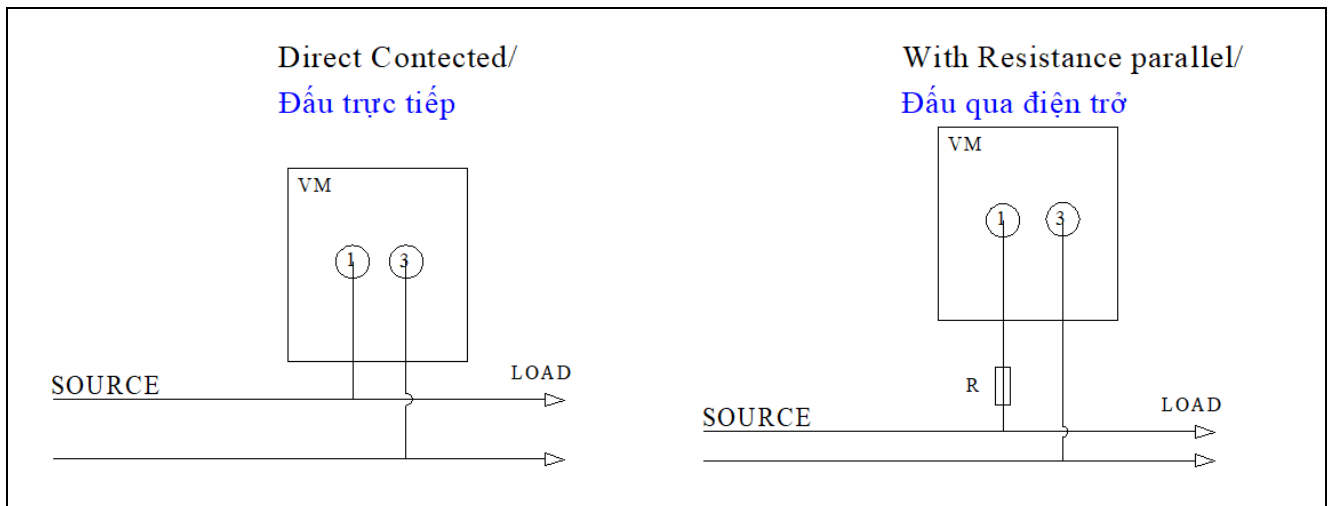
VOLTMETERS/ ĐỒNG HỒ VOLT

Type/ Mã	MT-48	MT-72	MT-96
Size(mm)/ Kích thước	48x48	72x72	96x96
	Direct/Trực tiếp	Direct/Trực tiếp	Direct/Trực tiếp
10V	✓	✓	✓
40V	✓	✓	✓
100V	✓	✓	✓
300V	✓	✓	✓
500V	✓	✓	✓

DC Ammeter wiring/ Đấu dây đồng hồ Ampe DC



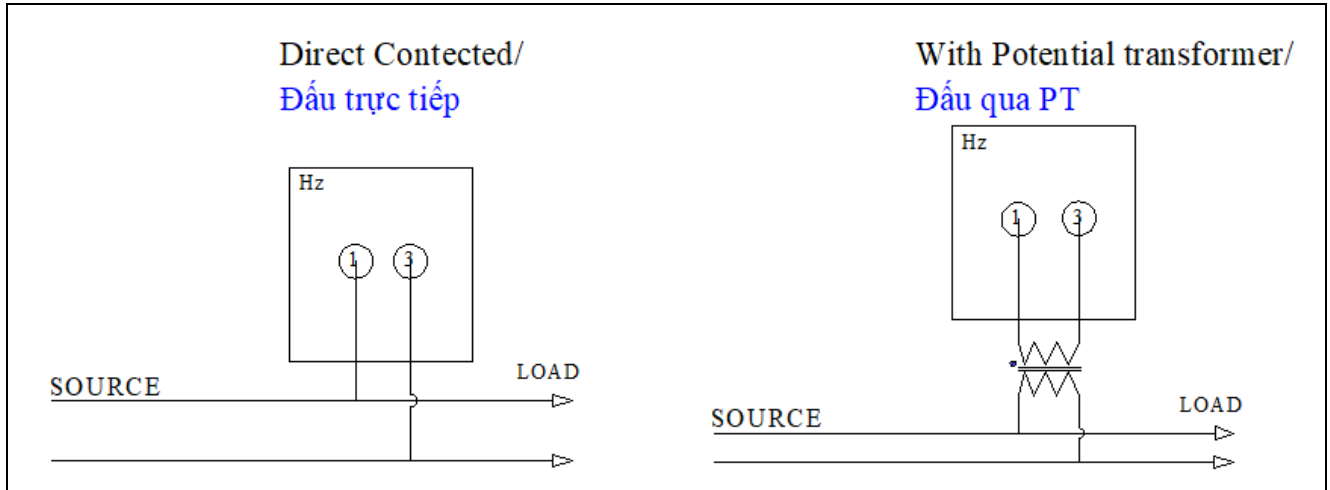
DC Volt wiring/ Đấu dây đồng hồ volt DC



FREQUENCY METER/ ĐỒNG HỒ ĐO TẦN SỐ

Type/ Mã	MT-48	MT-72	MT-96
Size(mm)/ Kích thước	48x48	72x72	96x96
Range/ Thang đo	45-55Hz 45-65Hz		
Voltage/ Điện áp	100V, 110V, 220V, 380V, 415V, 440V		

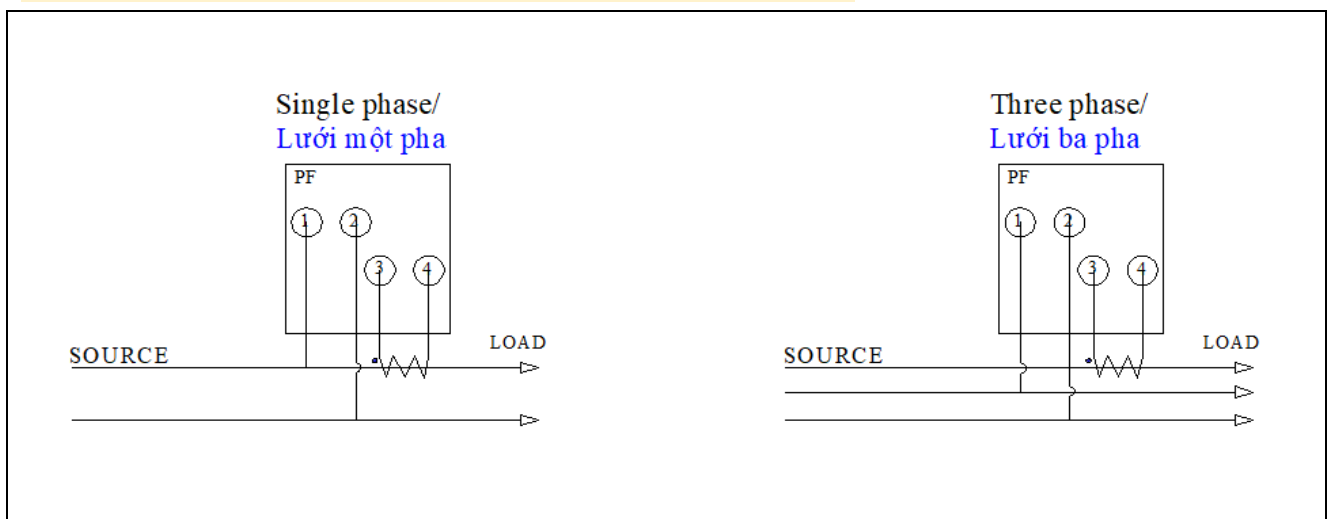
Frequence wiring/ Đấu dây đồng hồ Hz



POWER- FACTOR METER/ ĐỒNG HỒ ĐO HỆ SỐ CÔNG SUẤT

Type/ Mã	MT-72	MT-96
Size(mm)/ Kích thước	72x72	96x96
Range/ Thang đo	0.5lead -1.0-0.5lag/ 0.5 cảm -1.0 – 0.5 dung	
Voltage/ Điện áp	100V, 110V, 220V, 380V 415V, 440V	
Current/ Dòng điện	Through CT .../1A; .../5A Đo gián tiếp qua biến dòng .../1A hoặc /5A	

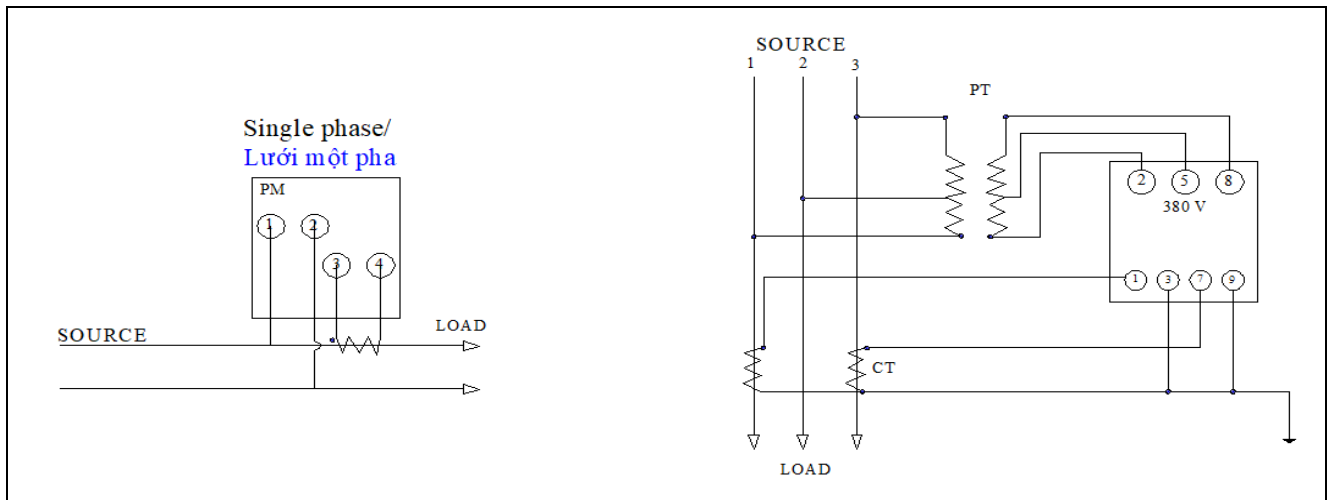
Power factor wiring/ Đấu dây đồng hồ hệ số công suất



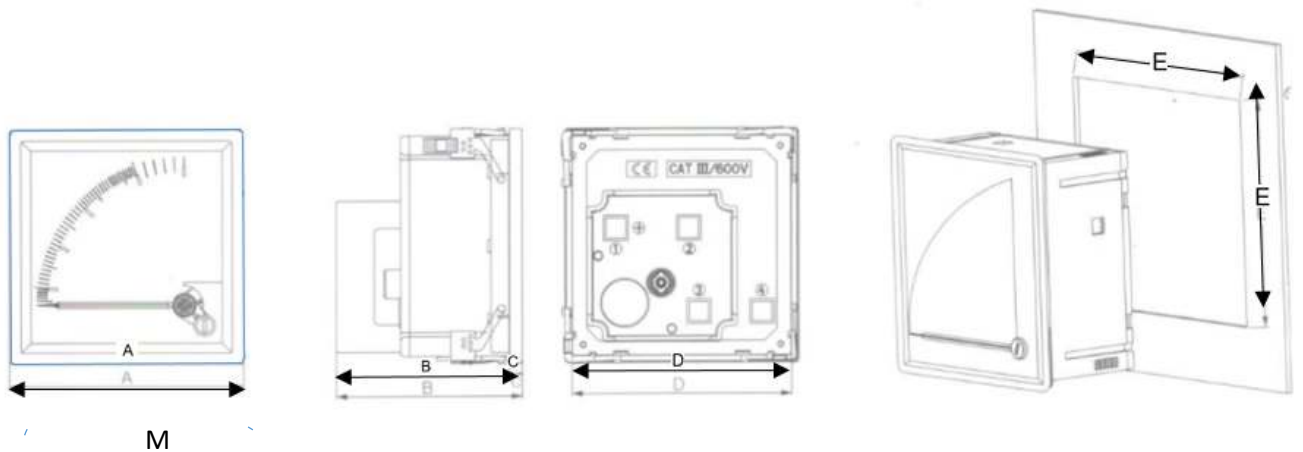
▪ **POWER METER/ ĐỒNG HỒ ĐO CÔNG SUẤT**

Type/ Mã	MT-72	MT-96
Size(mm)/ Kích thước	72x72	96x96
Range/ Thang đo	100W, 200W, 300W, 500W, 600W, 1KW, 3KW, 5KW, 10KW, 15KW, 20KW, 30KW, 50KW, 60KWW, 75KW, 80KW, 100KW, 120KW... 5MW	
Voltage/ Điện áp	100V, 110V 220V, 380V 415V, 440V	
Current/ Dòng điện	Through CT .../1A; .../5A Đo gián tiếp qua biến dòng .../1A hoặc /5A	

Power wiring/ Đấu dây đồng hồ công suất



▪ **DIMENSIONS/ KÍCH THƯỚC**



Type/ Mã	A(mm)	B(mm)	C(mm)	D(mm)	E(mm)
MT-96	96	76	5.5	90.5	92
MT-72	72	76	5.5	67	68.5
MT-48	48	71	5.5	44.2	45

* Other technical specifications can be made on request/ Có thể sản xuất theo thông số khách hàng yêu cầu



Application/ Ứng Dụng

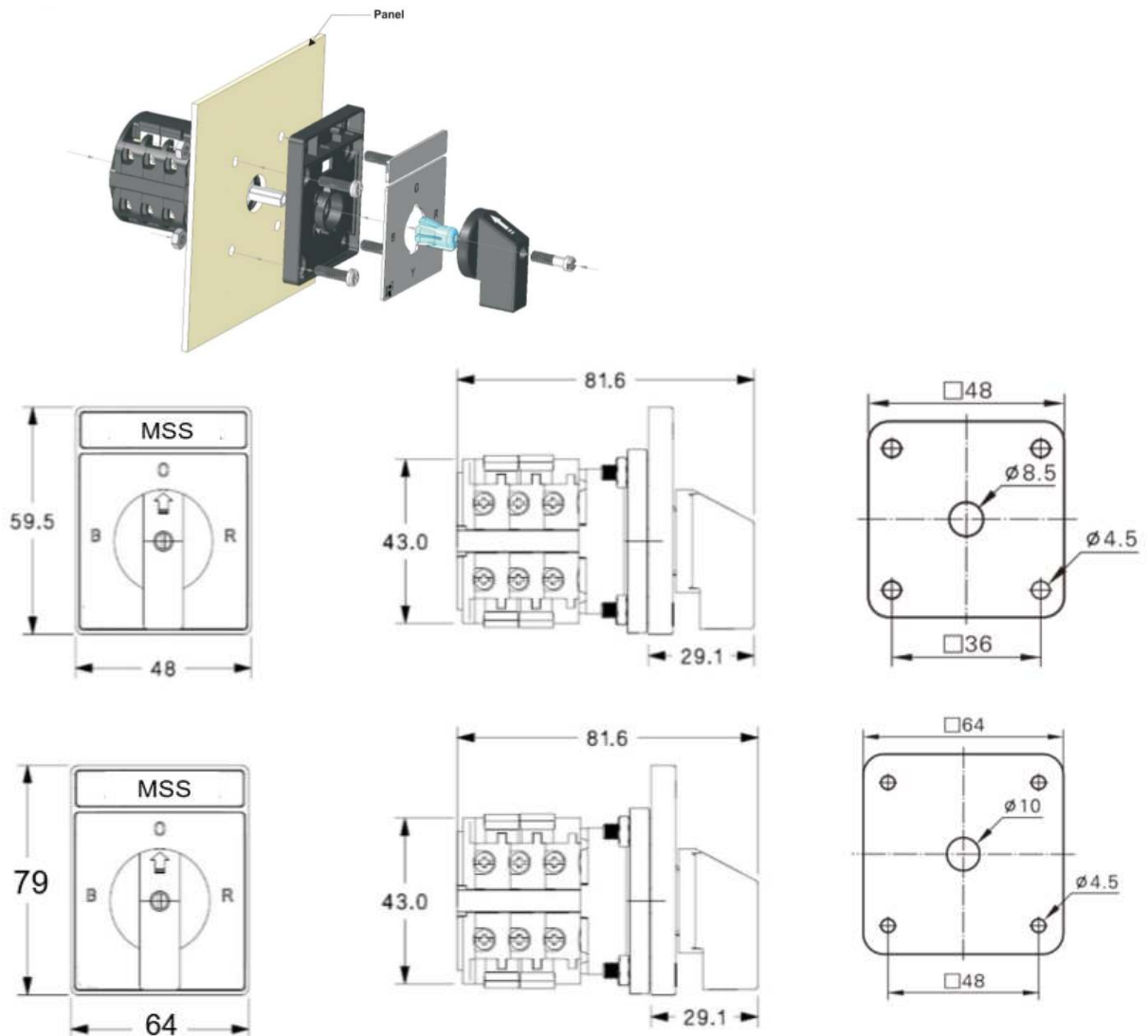
- ✓ Ampe selector switch MSS-A used for measure currents in different circuits by combine with a current transformers and single analog ammeter/
Chuyển mạch ampe MSS-A dùng để đo dòng điện trong các pha khác nhau bằng cách kết hợp với một bộ biến dòng và đồng hồ ampe.
- ✓ Volt selector switch MSS-V used for measure voltages between phase and phase and neutral by combine with one voltmeter /
Chuyển mạch volt MSS-V dùng để đo điện áp giữa các pha với nhau và giữa pha với trung tính bằng cách kết hợp với đồng hồ đo volt.

Main Technical data/ Thông số kĩ thuật

Contact rating/ Dòng định mức	20Amp
Dielectric strength/ Độ bền cách điện	2500VAC/1 min (Phút.)
Machanical life/ Tuổi thọ cơ khí	100.000 times (lần), 120 times (lần)/ 1h (giờ)
Electrical life/ Tuổi thọ đóng cắt có điện	30.000 times (lần)/ 120 times (lần)/ 1h (giờ)
Operation ambient temperature/ Nhiệt độ làm việc	-20°C..+55°C
Relative humidity/ Độ ẩm môi trường	<85%
Rated Insulation voltage (Ui)/ Điện áp cách điện	690V
Rated Impusles withstand voltage (Uimp)/ Điện áp đỉnh chịu được	6KV
Rated thermal current (Iu/lth)/ Dòng nhiệt giới hạn	20A
Rated current/ Dòng định mức	
- AC-21A: Switching of resistive loads, inculding moderate overloads/ Tải điện trở bao gồm quá tải vừa phải	20A
- AC-1: Resistive or low Inductive loads/ Tải điện trở hoặc điện cảm thấp	16A
	20A

<ul style="list-style-type: none"> - AC-22A: Combine of resistive and low inductive loads including moderate overloads/ Kết hợp tải điện trở và tải điện cảm thấp bao gồm quá tải vừa phải - AC-15: Switching of control devices, contactors, valves, .../ Tải điều khiển, contactor, van... 	5A
Breaking capacitor/ Khả năng cắt tải	150A at 220-240V 150A at 380-440V 80A at 660V-690V
Front ingress Protection/ Cấp bảo vệ mặt trước	IP53 for indoor type and IP55 for outdoor type/ IP53 cho loại trong nhà và IP55 cho loại ngoài trời
Standard specifications/ Tiêu chuẩn áp dụng	IEC/EN 60947-1, 60947-3 and 60947-5-1

▪ **Dimension/ Kích thước**



* Other technical specifications can be made on request/ Có thể sản xuất theo thông số khách hàng yêu cầu



TECHNICAL FEATURES/ ĐẶC TÍNH KỸ THUẬT

Model/ Dòng sản phẩm	MBH	MRT1P & MRT3P	RCT	MR	PR	MSP	MCT	PCT
Casing/ Vỏ	PC	ABS	ABS	PVC tap	PVC tap	ABS	epoxy	epoxy
Primary current/ Dòng sơ cấp	50A- 3.000A	50A- 600A	50A- 2.000A	50A- 6.300A	100A- 6300/5A	100A- 6300A	5A- 20.000A	5A- 20.000A
Secondary current/ Dòng thứ cấp	5A	5A	5A	1A, 5A	1A, 5A	5A	1A, 5A	1A, 5A
Burden/ Công suất	Up to/ Lên đến 15VA	Up to/ Lên đến 3.75VA	Up to/ Lên đến 15VA	Up to/ Lên đến 40VA	Up to/ Lên đến 40VA	Up to/ Lên đến 25VA	Up to/ Lên đến 40VA	Up to/ Lên đến 40VA
Class/ Cấp chính xác	0.5	1.0	1.0	1.0 3.0	5P10, 10P10, 5P20	1.0	0.5,1.0, 3.0	5P10, 10P10, 5P20
Operating temperature/ Nhiệt độ làm việc	up to/ lên đến 110°C	-10÷60°C						
Rated Dynamic current/ Dòng điện động	Idyn: 2.5In							
Rated short-time thermal current/ Khả năng chịu dòng ngắn hạn	Ith: 60In during 1sec/ liên tục trong 1 giây							
Standing over current/ Khả năng chịu quá dòng	1.2In							
Voltage insulating/ Điện áp cách điện	660V							
Testing voltage/ Điện áp thử	3KV at 50/60Hz during 1 min/ liên tục trong 1 phút							
Standard Approval/ Theo tiêu chuẩn	IEC60044-1, EN60044-1, VDE0414-44-1, BS7626, IEC 61869							

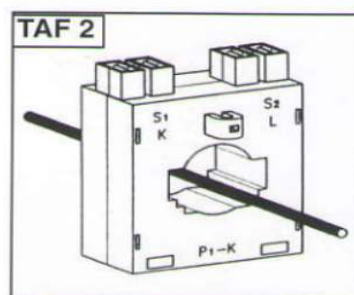
**Other technical specifications can be made on request/ Kích thước tham khảo. Có thể sản xuất theo thông số khách hàng yêu cầu*

APPLICATION NOTE/ LƯU Ý

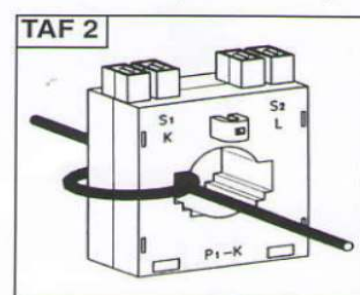
If the primary current is too small, to keep the same accuracy and burden, we can add primary winding to change the ratio of current transformer/

Nếu dòng điện sơ cấp là quá nhỏ, để đảm bảo độ chính xác và dung lượng, chúng ta có thể tăng số vòng dây sơ cấp để thay đổi tỉ số biến của biến dòng

Example/ Ví dụ:


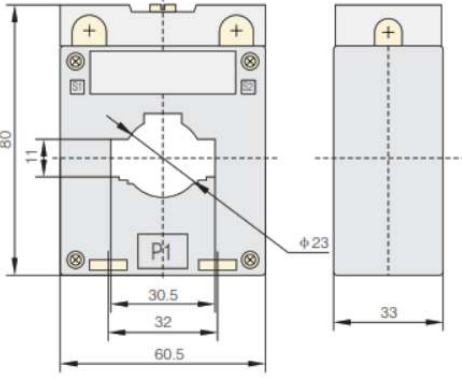

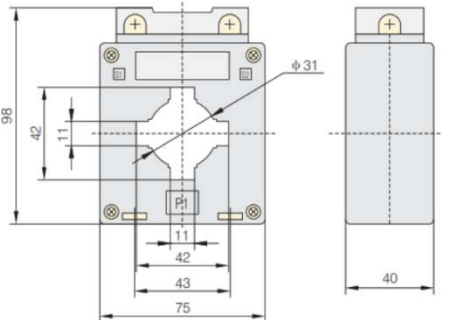

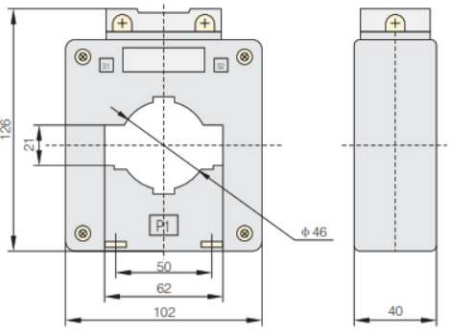

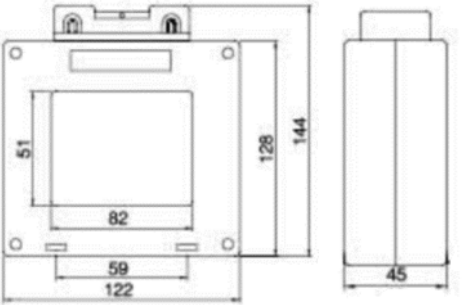



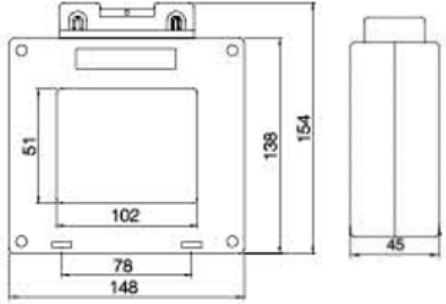
100/5A standard




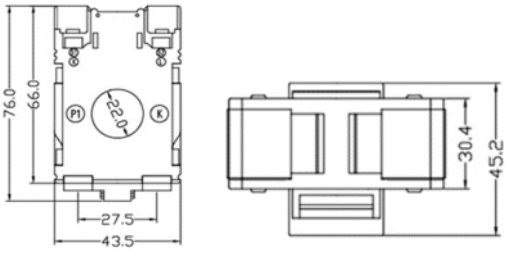

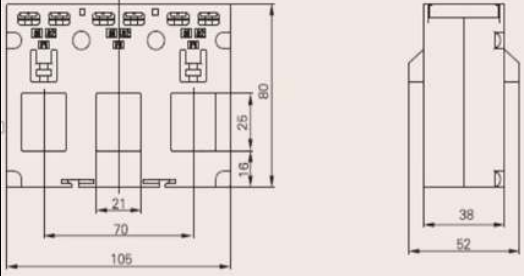

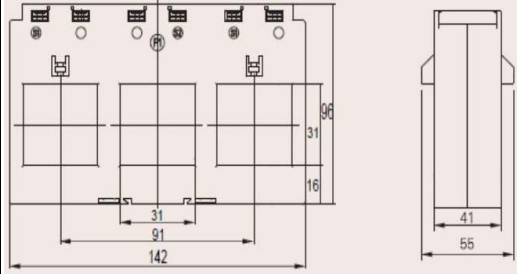
2 T Ratio = 50/5A

❖ MBH series


Model/ Mã	Ratio/ Tỉ số (A)	Class/ Cấp chính xác	Burden(VA)/ Dung lượng	Drawing & Dimension/ Bản vẽ và kích thước
 MBH-30	50/5 (2T)	0.5	2.5	
	75/5 (2T)	0.5	2.5	
	100/5	0.5	2.5	
	150/5	0.5	3.75	
	200/5	0.5	5	
 MBH-40	250/5	0.5	5	
	300/5	0.5	5	
	400/5	0.5	5	
	500/5	0.5	5	
	600/5	0.5	5	
 MBH-60	800/5	0.5	10	
	1000/5	0.5	15	
	1200/5	0.5	15	
 MBH-80II (MBH-80B)	800/5	0.5	15	
	1000/5	0.5	15	
	1200/5	0.5	15	
	1600/5	0.5	15	
	2000/5	0.5	15	


Model/ Mã	Ratio/ Tỉ số (A)	Class/ Cấp chính xác	Burden(VA)/ Dung lượng	Drawing & Dimension/ Bản vẽ và kích thước
 MBH-100	1600/5	0.5	15	
	2000/5	0.5	15	
	2500/5	0.5	15	
	3000/5	0.5	15	

❖ MRT1P & MRT3P Series

Model/ Mã	Ratio/ Tỉ số (A)	Class/ Cấp chính xác	Burden(VA)/ Dung lượng	Drawing & Dimension/ Bản vẽ và kích thước
 MRT1P-20	50/5	3.0	1.5	
	75/5	1.0	1.5	
	100/5	1.0	2.5	
	150/5	1.0	2.5	
	200/5	1.0	2.5	
 MRT3P-105	50/5	1.0	1.5	
	75/5	1.0	1.5	
	100/5	1.0	2.5	
	150/5	1.0	2.5	
	200/5	1.0	2.5	
 MRT3P-140	300/5	1.0	3.75	
	400/5	1.0	3.75	
	500/5	1.0	3.75	
	600/5	1.0	3.75	

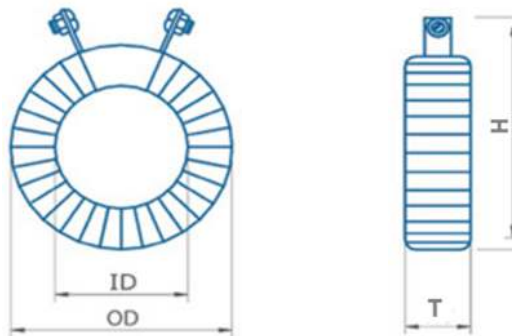
❖ MR series

Photo/ Hình ảnh	Model/ Mã	Ratio/ Tỉ số (A)	Class/ Cấp chính xác	Burden/ Dung lượng (VA)	Dimension/ Kích thước (mm)			
					ID	OD	T	H
	MR-28	50/5	3.0	5	28	65	39	95
		75/5	3.0	5				
		50/5	3.0	10	28	65	60	95
		75/5	3.0	10				
		50/5	3.0	15	28	65	80	95
		75/5	3.0	15				
	MR-35	100/5	1.0	5	37	73	39	103
		150/5	1.0	5				
		200/5	1.0	5				
		250/5	1.0	5				
		300/5	1.0	5				
		100/5	1.0	10	37	73	55	103
		150/5	1.0	10				
		200/5	1.0	10				
		250/5	1.0	10				
		300/5	1.0	10				
		100/5	1.0	15	37	73	70	103
		150/5	1.0	15				
		200/5	1.0	15				
		250/5	1.0	15				
	300/5	1.0	15					
	MR-45	400/5	1.0	10	49	85	39	115
		500/5	1.0	10				
		600/5	1.0	10				
		400/5	1.0	15	49	85	55	115
		500/5	1.0	15				
		600/5	1.0	15				
	MR-65	400/5	1.0	10	65	110	39	145
		500/5	1.0	10				
		600/5	1.0	10				
		400/5	1.0	15	65	110	55	145
		500/5	1.0	15				
		600/5	1.0	15				
	MR-90	800/5	1.0	15	94	128	39	158
		1000/5	1.0	15				
		1200/5	1.0	15				
		1250/5	1.0	15				
		800/5	1.0	20	94	128	55	158
		1000/5	1.0	20				
		1200/5	1.0	20				
1250/5		1.0	20					
MR-110	1600/5	1.0	15	110	141	39	171	
	2000/5	1.0	15					
	1600/5	1.0	15	110	141	55	171	
	2000/5	1.0	15					
MR-125	2500/5	1.0	15	132	175	39	205	
	3000/5	1.0	15					
	3200/5	1.0	15					
	4000/5	1.0	15					


Photo/ Hình ảnh	Model/ Mã	Ratio/ Tỉ số (A)	Class/ Cấp chính xác	Burden/ Dung lượng (VA)	Dimension/ Kích thước (mm)			
					ID	OD	T	H
	MR-125	2500/5	1.0	20	132	175	50	205
		3000/5	1.0	20				
		3200/5	1.0	20				
		4000/5	1.0	20				
	MR-200	5000/5	1.0	15	190	248	42	278
		6000/5	1.0	15				
		6300/5	1.0	15				
		5000/5	1.0	20	190	248	52	278
		6000/5	1.0	20				
		6300/5	1.0	20				


*Dimension for reference. Other technical specifications can be made on request/ Kích thước tham khảo. Có thể sản xuất theo thông số khách hàng yêu cầu

Drawing/ bản vẽ



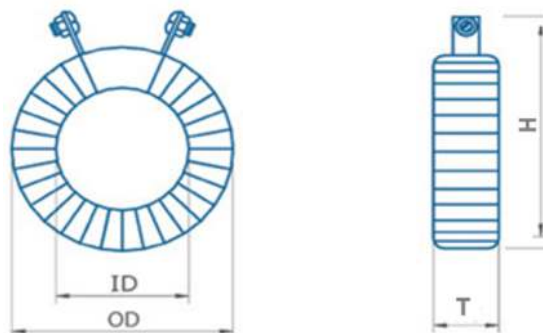
❖ PR series

Photo/ Hình ảnh	Model/ Mã	Ratio/ Tỉ số (A)	Class/ Cấp chính xác	Burden (VA)/ Dung lượng	Dimension (mm)/ Kích thước			
					ID	OD	T	H
	PR-28	100/5	5P10	5	28	115	80	145
		150/5	5P10	5	28	95	80	125
		100/5	5P10	10	28	115	110	145
		150/5	5P10	10	28	95	110	125
		150/5	5P10	15	28	120	130	150
	PR-30	200/5	5P10	5	30	95	70	125
		250/5	5P10	5	30	90	70	120
		300/5	5P10	5	30	90	60	120
		200/5	5P10	10	30	110	70	140
		250/5	5P10	10	30	100	80	130
		300/5	5P10	10	30	100	70	130
		200/5	5P10	15	30	120	90	150
		250/5	5P10	15	30	110	90	140
		300/5	5P10	15	30	100	90	130
	PR-35	150/5	5P10	20	35	120	115	150
		200/5	5P10	20	35	110	115	140
	PR-40	250/5	5P10	20	40	115	85	145
		300/5	5P10	20	40	110	85	140


Photo/ Hình ảnh	Model/ Mã	Ratio/ Tỉ số (A)	Class/ Cấp chính xác	Burden (VA)/ Dung lượng	Dimension (mm)/ Kích thước			
					ID	OD	T	H
	PR-45	400/5	5P10	5	45	95	60	125
		400/5	5P10	10	45	100	70	130
		400/5	5P10	15	45	105	80	135
		400/5	5P10	20	45	110	85	140
	PR-55	500/5	5P10	5	55	100	60	130
		600/5	5P10	5	55	100	60	130
		500/5	5P10	10	55	105	70	135
		600/5	5P10	10	55	105	70	135
		500/5	5P10	15	55	115	70	145
		600/5	5P10	15	55	110	70	140
		500/5	5P10	20	55	125	80	155
		600/5	5P10	20	55	120	80	150
	PR-75	800/5	5P10	15	75	130	60	160
		1000/5	5P10	15	75	130	60	160
		1200/5	5P10	15	75	130	50	160
		1250/5	5P10	15	75	130	50	160
		800/5	5P10	20	75	130	75	160
		1000/5	5P10	20	75	130	75	160
		1200/5	5P10	20	75	130	65	160
		1250/5	5P10	20	75	130	65	160
	PR-90	1600/5	5P10	15	90	140	50	170
		1600/5	5P10	20	90	140	65	170
	PR-130	2000/5	5P10	15	130	185	40	215
		2500/5	5P10	15	130	185	40	215
		3000/5	5P10	15	130	185	40	215
		3200/5	5P10	15	130	185	40	215
		2000/5	5P10	20	130	185	50	215
		2500/5	5P10	20	130	185	50	215
		3000/5	5P10	20	130	185	50	215
		3200/5	5P10	20	130	185	50	215
	PR-160	4000/5	5P10	15	160	215	40	245
		5000/5	5P10	15	160	215	40	245
6000/5		5P10	15	160	215	40	245	
6300/5		5P10	15	160	215	40	245	
4000/5		5P10	20	160	215	40	245	
5000/5		5P10	20	160	215	40	245	
6000/5		5P10	20	160	215	40	245	
6300/5		5P10	20	160	215	40	245	

**Dimension for reference. Other technical specifications can be made on request/ Kích thước tham khảo. Có thể sản xuất theo thông số khách hàng yêu cầu*

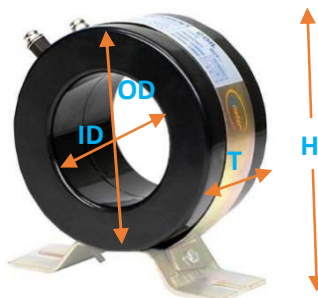
Drawing/ bản vẽ





❖ RCT series


Photo/ Hình ảnh	Model/ Mã	Ratio/ Tỉ số (A)	Class/ Cấp chính xác	Burden/ Dung lượng (VA)	Dimension/ Kích thước (mm)			
					ID	OD	T	H
	RCT-35	50/5	1.0	5	34	77	52	102
		75/5	1.0	5				
		100/5	1.0	5				
		150/5	1.0	5				
		200/5	1.0	5				
		250/5	1.0	5				
		300/5	1.0	5				
	RCT-45	400/5	1.0	10	44	87	51	112
		500/5	1.0	10				
	RCT-65	500/5	1.0	10	65	110	54	135
		600/5	1.0	10				
	RCT-90	800/5	1.0	15	88	133	52	158
		1000/5	1.0	15				
		1200/5	1.0	15				
	RCT-110	1000/5	1.0	15	110	150	52	175
		1600/5	1.0	15				
		2000/5	1.0	15				

Drawing/ bản vẽ




**MEASURING CURRENT TRANSFORMER (MCT) – ROUND TYPE/
BIẾN DÒNG ĐO LƯỜNG (MCT) - LOẠI TRÒN**

Photo/ Hình ảnh	Order code/ Mã đặt hàng	Ratio/ Tỉ số (A)	Class/ CCX	Burden/ Dung lượng (VA)	Dimension (mm)/ Kích thước			
					ID	OD	T	H
	MCT/20/1/5	20/5	1.0	5VA		110	105	165
	MCT/30/1/5	30/5	1.0	5VA		110	105	165
	MCT/40/1/5	40/5	1.0	5VA		110	105	165
	MCT/50/1/5	50/5	1.0	5VA		110	105	165
	MCT/60/1/5	60/5	1.0	5VA		110	105	165
	MCT/75/1/5	75/5	1.0	5VA		110	105	165
	MCT/20/1/10	20/5	1.0	10VA		110	115	175
	MCT/30/1/10	30/5	1.0	10VA		110	115	175
	MCT/40/1/10	40/5	1.0	10VA		110	115	175
	MCT/50/1/10	50/5	1.0	10VA		110	115	175
	MCT/60/1/10	60/5	1.0	10VA		110	115	175
	MCT/75/1/10	75/5	1.0	10VA		110	115	175
	MCT/20/1/15	20/5	1.0	15VA		110	125	185
	MCT/30/1/15	30/5	1.0	15VA		110	125	185
	MCT/40/1/15	40/5	1.0	15VA		110	125	185
	MCT/50/1/15	50/5	1.0	15VA		110	125	185
	MCT/60/1/15	60/5	1.0	15VA		110	125	185
MCT/75/1/15	75/5	1.0	15VA		110	125	185	
	MCT/50/3/5	50/5	3.0	5VA	25	100	80	120
	MCT/60/3/5	60/5	3.0	5VA	25	100	80	120
	MCT/75/3/5	75/5	3.0	5VA	25	100	70	120
	MCT/100/1/5	100/5	1.0	5VA	25	75	70	95
	MCT/150/1/5	150/5	1.0	5VA	25	70	50	95
	MCT/200/1/5	200/5	1.0	5VA	30	80	40	95
	MCT/250/1/5	250/5	1.0	5VA	30	75	40	95
	MCT/300/1/5	300/5	1.0	5VA	30	75	40	95
	MCT/400/1/5	400/5	1.0	5VA	45	85	40	100
	MCT/500/1/5	500/5	1.0	5VA	55	95	40	110
	MCT/600/1/5	600/5	1.0	5VA	55	95	40	110
	MCT/100/1/10	100/5	1.0	10VA	25	85	80	105
	MCT/150/1/10	150/5	1.0	10VA	25	80	60	105
	MCT/200/1/10	200/5	1.0	10VA	30	80	50	95
	MCT/250/1/10	250/5	1.0	10VA	30	75	50	95
	MCT/300/1/10	300/5	1.0	10VA	30	80	50	95
	MCT/400/1/10	400/5	1.0	10VA	45	90	40	105
	MCT/500/1/10	500/5	1.0	10VA	55	100	40	115
	MCT/600/1/10	600/5	1.0	10VA	55	100	40	115
	MCT/200/1/15	200/5	1.0	15VA	30	90	50	95
	MCT/250/1/15	250/5	1.0	15VA	30	85	50	95
	MCT/300/1/15	300/5	1.0	15VA	30	90	50	95
	MCT/400/1/15	400/5	1.0	15VA	45	100	40	105
	MCT/500/1/15	500/5	1.0	15VA	55	105	40	115
	MCT/600/1/15	600/5	1.0	15VA	55	105	40	115
	MCT/800/1/15	800/5	1.0	15VA	75	115	35	130
	MCT/1000/1/15	1000/5	1.0	15VA	75	115	35	130
	MCT/1200/1/15	1200/5	1.0	15VA	75	115	35	130
	MCT/1250/1/15	1250/5	1.0	15VA	75	115	35	130


Photo/ Hình ảnh	Order code/ Mã đặt hàng	Ratio/ Tỉ số (A)	Class/ CCX	Burden/ Dung lượng (VA)	Dimension (mm)/ Kích thước			
					ID	OD	T	H
	MCT/1600/1/15	1600/5	1.0	15VA	90	130	35	145
	MCT/2000/1/15	2000/5	1.0	15VA	130	170	35	185
	MCT/2500/1/15	2500/5	1.0	15VA	130	170	35	185
	MCT/3000/1/15	3000/5	1.0	15VA	130	170	35	185
	MCT/3200/1/15	3200/5	1.0	15VA	130	170	35	185
	MCT/4000/1/15	4000/5	1.0	15VA	160	210	35	225
	MCT/5000/1/15	5000/5	1.0	15VA	160	210	35	225
	MCT/6000/1/15	6000/5	1.0	15VA	160	210	35	225
MCT/6300/1/15	6300/5	1.0	15VA	160	210	35	225	


**MEASURING CURRENT TRANSFORMER (MCT) – SQUARE TYPE/
BIẾN DÒNG ĐO LƯỜNG (MCT) – LOẠI HÌNH CHỮ NHẬT**

Photo/ Hình ảnh	Order code/ Mã đặt hàng	Ratio/ Tỉ số (A)	Class/ CCX	Burden/ Dung lượng (VA)	Dimension (mm)/ Kích thước			
					ID	OD	T	H
	MCT/1000/1/15	1000/5	1.0	15VA	50x105	100x155	35	130
	MCT/1200/1/15	1200/5	1.0	15VA	50x105	100x155	35	130
	MCT/1250/1/15	1250/5	1.0	15VA	50x105	100x155	35	130
	MCT/1600/1/15	1600/5	1.0	15VA	50 x 105	100 x 155	35	130
	MCT/2000/1/15	2000/5	1.0	15VA	50 x 105	100 x 155	35	130
	MCT/2500/1/15	2500/5	1.0	15VA	50 x 105	100 x 155	35	130
	MCT/3000/1/15	3000/5	1.0	15VA	70 x 140	110 x 180	35	140
	MCT/3200/1/15	3200/5	1.0	15VA	70 x 140	110 x 180	35	140
	MCT/4000/1/15	4000/5	1.0	15VA	100 x 170	160 x 220	35	180
	MCT/5000/1/15	5000/5	1.0	15VA	100 x 170	160 x 220	35	180
	MCT/6000/1/15	6000/5	1.0	15VA	100 x 170	160 x 220	35	180
	MCT/6300/1/15	6300/5	1.0	15VA	100 x 170	160 x 220	35	180


**Dimension for reference. Other technical specifications can be made on request/ Kích thước tham khảo. Có thể sản xuất theo thông số khách hàng yêu cầu*

**PROTECTION CURRENT TRANSFORMER (PCT) – ROUND TYPE/
BIẾN DÒNG BẢO VỆ (PCT) – LOẠI TRÒN**

Photo/ Hình ảnh	Order code/ Mã đặt hàng	Ratio/ Tỉ số (A)	Class/ CCX	Burden/ Dung lượng (VA)	Dimension (mm)/ Kích thước			
					ID	OD	T	H
	PCT/100/510/5	100/5	5P10	5VA	25	115	80	130
	PCT/150/510/5	150/5	5P10	5VA	25	95	80	110
	PCT/200/510/5	200/5	5P10	5VA	30	95	70	110
	PCT/250/510/5	250/5	5P10	5VA	30	90	70	110
	PCT/300/510/5	300/5	5P10	5VA	30	90	60	110
	PCT/400/510/5	400/5	5P10	5VA	45	95	60	115
	PCT/500/510/5	500/5	5P10	5VA	55	100	60	115
	PCT/600/510/5	600/5	5P10	5VA	55	100	60	115
	PCT/100/510/10	100/5	5P10	10VA	25	120	110	135
	PCT/150/510/10	150/5	5P10	10VA	25	110	90	125
	PCT/200/510/10	200/5	5P10	10VA	30	110	70	125
	PCT/250/510/10	250/5	5P10	10VA	30	100	80	115
	PCT/300/510/10	300/5	5P10	10VA	30	100	70	115

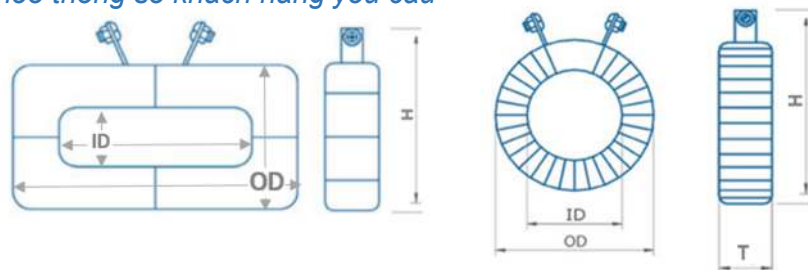
Photo/ Hình ảnh	Order code/ Mã đặt hàng	Ratio/ Tỉ số (A)	Class/ CCX	Burden/ Dung lượng (VA)	Dimension (mm)/ Kích thước			
					ID	OD	T	H
	PCT/400/510/5	400/5	5P10	10VA	45	100	70	115
	PCT/500/510/5	500/5	5P10	10VA	55	105	70	120
	PCT/600/510/5	600/5	5P10	10VA	55	105	70	120
	PCT/150/510/10	150/5	5P10	15VA	25	120	110	135
	PCT/200/510/10	200/5	5P10	15VA	30	120	90	135
	PCT/250/510/10	250/5	5P10	15VA	30	110	90	125
	PCT/300/510/10	300/5	5P10	15VA	30	100	90	115
	PCT/400/510/15	400/5	5P10	15VA	45	105	80	120
	PCT/500/510/15	500/5	5P10	15VA	55	115	70	130
	PCT/600/510/15	600/5	5P10	15VA	55	110	70	125
	PCT/800/510/15	800/5	5P10	15VA	75	130	60	145
	PCT/1000/510/15	1000/5	5P10	15VA	75	130	60	145
	PCT/1200/510/15	1200/5	5P10	15VA	75	130	50	145
	PCT/1250/510/15	1250/5	5P10	15VA	75	130	50	145
	PCT/1600/510/15	1600/5	5P10	15VA	90	140	50	155
	PCT/2000/510/15	2000/5	5P10	15VA	130	185	40	200
	PCT/2500/510/15	2500/5	5P10	15VA	130	185	40	200
	PCT/3000/510/15	3000/5	5P10	15VA	130	185	40	200
	PCT/3200/510/15	3200/5	5P10	15VA	130	185	40	200
	PCT/4000/510/15	4000/5	5P10	15VA	160	215	40	230
PCT/5000/510/15	5000/5	5P10	15VA	160	215	40	230	
PCT/6000/510/15	6000/5	5P10	15VA	160	215	40	230	
PCT/6300/510/15	6300/5	5P10	15VA	160	215	40	230	

**PROTECTION CURRENT TRANSFORMER (PCT) – SQUARE TYPE/
BIẾN DÒNG BẢO VỆ (PCT) – LOẠI VUÔNG**

Photo/ Hình ảnh	Order code/ Mã đặt hàng	Ratio/ Tỉ số (A)	Class/ CCX	Burden/ Dung lượng (VA)	Dimension (mm)/ Kích thước			
					ID	OD	T	H
	PCT/1600/510/15	1600/5	5P10	15VA	50 x 105	100 x 155	50	130
	PCT/2000/510/15	2000/5	5P10	15VA	50 x 105	100 x 155	50	130
	PCT/2500/510/15	2500/5	5P10	15VA	50 x 105	100 x 155	50	130
	PCT/3000/510/15	3000/5	5P10	15VA	70 x 140	110 x 180	40	140
	PCT/3200/510/15	3200/5	5P10	15VA	70 x 140	110 x 180	40	140
	PCT/4000/510/15	4000/5	5P10	15VA	100 x 170	160 x 220	40	180
	PCT/5000/510/15	5000/5	5P10	15VA	100 x 170	160 x 220	40	180
	PCT/6000/510/15	6000/5	5P10	15VA	100 x 170	160 x 220	40	180
	PCT/6300/510/15	6300/5	5P10	15VA	100 x 170	160 x 220	40	180

**Dimension for reference. Other technical specifications can be made on request/ Kích thước tham khảo. Có thể sản xuất theo thông số khách hàng yêu cầu*


Drawing/ bản vẽ




**MEASURING CURRENT TRANSFORMER (MCT) – ROUND TYPE/
BIẾN DÒNG ĐO LƯỜNG (MCT) - LOẠI TRÒN**

Photo/ Hình ảnh	Order code/ Mã đặt hàng	Ratio/ Tỉ số (A)	Class/ Cấp chính xác	Burden/ Dung lượng (VA)	Dimension (mm)/ Kích thước			
					ID	OD	T	H
	MCT/1/5/50	50/5	1.0	5		80	55	120
	MCT/1/5/60	60/5	1.0	5		80	55	120
	MCT/1/5/75	75/5	1.0	5		80	55	120
	MCT/0.5/15/50	50/5	0.5	15		95	65	135
	MCT/0.5/15/60	60/5	0.5	15		95	65	135
	MCT/0.5/15/75	75/5	0.5	15		95	65	135
	MCT/0.5/15/100	100/5	0.5	15		95	65	135
	MCT/0.5/15/150	150/5	0.5	15		95	65	135
	MCT/3/5/50	50/5	3.0	5	20	100	80	140
	MCT/3/5/60	60/5	3.0	5	20	100	70	140
	MCT/3/5/75	75/5	3.0	5	20	100	70	140
	MCT/1/5/50(2T)	50/5 (2T)	1.0	5	25	100	60	140
	MCT/1/5/60(2T)	60/5 (2T)	1.0	5	25	100	60	140
	MCT/1/5/75(2T)	75/5 (2T)	1.0	5	25	100	60	140
	MCT/1/5/100	100/5	1.0	5	25	100	60	140
	MCT/1/5/150	150/5	1.0	5	25	100	60	140
	MCT/0.5/5/50(4T)	50/5 (4T)	0.5	5	35	100	60	140
	MCT/0.5/5/60(4T)	60/5 (4T)	0.5	5	35	100	60	140
	MCT/0.5/5/75(4T)	75/5 (4T)	0.5	5	35	100	55	140
	MCT/0.5/5/100(2T)	100/5 (2T)	0.5	5	60	115	45	155
	MCT/0.5/5/150(2T)	150/5 (2T)	0.5	5	60	115	40	155
	MCT/1/5/200	200/5	1.0	5	35	100	60	140
	MCT/1/5/250	250/5	1.0	5	35	100	60	140
	MCT/1/5/300	300/5	1.0	5	35	100	55	140
	MCT/1/5/400	400/5	1.0	5	60	115	45	155
	MCT/1/5/500	500/5	1.0	5	60	115	40	155
	MCT/1/5/600	600/5	1.0	5	60	115	40	155
	MCT/0.5/5/200	200/5	0.5	5	35	100	65	140
	MCT/0.5/5/250	250/5	0.5	5	35	100	65	140
	MCT/0.5/5/300	300/5	0.5	5	35	100	55	140
	MCT/0.5/5/400	400/5	0.5	5	60	115	50	155
	MCT/0.5/5/500	500/5	0.5	5	60	115	50	155
	MCT/0.5/5/600	600/5	0.5	5	60	115	50	155
	MCT/1/15/800	800/5	1.0	15	85	135	45	175
	MCT/1/15/1000	1000/5	1.0	15	85	135	45	175
	MCT/1/15/1200	1200/5	1.0	15	85	145	40	185
	MCT/1/15/1250	1250/5	1.0	15	85	145	40	185
	MCT/1/15/1600	1600/5	1.0	15	85	150	40	190
	MCT/1/15/2000	2000/5	1.0	15	125	195	40	235
	MCT/1/15/2500	2500/5	1.0	15	125	195	40	235
	MCT/1/15/3000	3000/5	1.0	15	125	200	40	240
	MCT/1/15/3200	3200/5	1.0	15	125	200	40	240
MCT/1/15/4000	4000/5	1.0	15	125	210	40	250	
MCT/1/15/5000	5000/5	1.0	15	160	235	40	275	
MCT/1/15/6000	6000/5	1.0	15	160	240	40	280	
MCT/1/15/6300	6300/5	1.0	15	160	240	40	280	


**MEASURING CURRENT TRANSFORMER (MCT) – ROUND TYPE/
BIẾN DÒNG ĐO LƯỜNG (MCT) - LOẠI TRÒN**


Photo/ Hình ảnh	Order code/ Mã đặt hàng	Ratio/ Tỉ số (A)	Class/ Cấp chính xác	Burden/ Dung lượng (VA)	Dimension (mm)/ Kích thước			
					ID	OD	T	H
	MCT/0.5/15/800	800/5	0.5	15	85	135	50	175
	MCT/0.5/15/1000	1000/5	0.5	15	85	135	50	175
	MCT/0.5/15/1200	1200/5	0.5	15	85	145	50	185
	MCT/0.5/15/1250	1250/5	0.5	15	85	145	50	185
	MCT/0.5/15/1600	1600/5	0.5	15	85	150	45	195
	MCT/0.5/15/2000	2000/5	0.5	15	125	195	45	235
	MCT/0.5/15/2500	2500/5	0.5	15	125	195	45	235
	MCT/0.5/15/3000	3000/5	0.5	15	125	200	45	240
	MCT/0.5/15/3200	3200/5	0.5	15	125	200	45	240
	MCT/0.5/15/4000	4000/5	0.5	15	125	210	45	250
	MCT/0.5/15/5000	5000/5	0.5	15	160	235	45	275
	MCT/0.5/15/6000	6000/5	0.5	15	160	240	45	280
	MCT/0.5/15/6300	6300/5	0.5	15	160	240	45	280

**MEASURING CURRENT TRANSFORMER (MCT) – SQUARE TYPE/
BIẾN DÒNG ĐO LƯỜNG (MCT) – LOẠI HÌNH CHỮ NHẬT**


Photo/ Hình ảnh	Order code/ Mã đặt hàng	Ratio/ Tỉ số (A)	Class/ Cấp chính xác	Burden/ Dung lượng (VA)	Dimension (mm)/ Kích thước			
					ID	OD	T	H
	MCT/1/15/800	800/5	1.0	15	50x85	110x145	45	170
	MCT/1/15/1000	1000/5	1.0	15	50x85	110x145	45	170
	MCT/1/15/1200	1200/5	1.0	15	50x85	110x145	40	170
	MCT/1/15/1250	1250/5	1.0	15	50x85	110x145	40	170
	MCT/1/15/1600	1600/5	1.0	15	50x85	110x145	40	170
	MCT/1/15/2000	2000/5	1.0	15	50x85	110x145	40	170
	MCT/1/15/2500	2500/5	1.0	15	80x120	140x180	40	205
	MCT/1/15/3000	3000/5	1.0	15	80x120	140x180	40	205
	MCT/1/15/3200	3200/5	1.0	15	80x120	140x180	40	205
	MCT/1/15/4000	4000/5	1.0	15	80x150	145x215	40	240
	MCT/1/15/5000	5000/5	1.0	15	80x150	150x220	40	265
	MCT/1/15/6000	6000/5	1.0	15	80x150	160x220	40	265
	MCT/1/15/6300	6300/5	1.0	15	80x150	160x220	40	265
	MCT/0.5/15/800	800/5	0.5	15	50x85	110x145	50	170
	MCT/0.5/15/1000	1000/5	0.5	15	50x85	110x145	50	170
	MCT/0.5/15/1200	1200/5	0.5	15	50x85	110x145	50	170
	MCT/0.5/15/1250	1250/5	0.5	15	50x85	110x145	50	170
	MCT/0.5/15/1600	1600/5	0.5	15	50x85	110x145	45	170
	MCT/0.5/15/2000	2000/5	0.5	15	50x85	110x145	45	170
	MCT/0.5/15/2500	2500/5	0.5	15	80x120	140x180	45	205
	MCT/0.5/15/3000	3000/5	0.5	15	80x120	140x180	45	205
	MCT/0.5/15/3200	3200/5	0.5	15	80x120	140x180	45	205
	MCT/0.5/15/4000	4000/5	0.5	15	80x150	145x215	45	240
	MCT/0.5/15/5000	5000/5	0.5	15	80x150	150x220	45	265
	MCT/0.5/15/6000	6000/5	0.5	15	80x150	160x220	45	265
	MCT/0.5/15/6300	6300/5	0.5	15	80x150	160x220	45	265

PROTECTION CURRENT TRANSFORMER (PCT) – ROUND TYPE
BIẾN DÒNG BẢO VỆ (PCT) – LOẠI TRÒN

Photo/ Hình ảnh	Order code/ Mã đặt hàng	Ratio/ Tỉ số (A)	Class/ Cấp chính xác	Burden/ Dung lượng (VA)	Dimension (mm)/ Kích thước			
					ID	OD	T	H
	PCT/510/5/100	100/5	5P10	5	25	100	110	140
	PCT/510/5/150	150/5	5P10	5	25	100	90	140
	PCT/510/5/200	200/5	5P10	5	35	105	80	140
	PCT/510/5/250	250/5	5P10	5	35	105	75	145
	PCT/510/5/300	300/5	5P10	5	35	105	70	145
	PCT/510/5/400	400/5	5P10	5	42	115	75	155
	PCT/510/5/500	500/5	5P10	5	60	115	65	155
	PCT/510/5/600	600/5	5P10	5	60	115	60	155
	PCT/510/10/100	100/5	5P10	10	25	100	170	140
	PCT/510/10/150	150/5	5P10	10	25	100	115	140
	PCT/510/10/200	200/5	5P10	10	35	105	105	145
	PCT/510/10/250	250/5	5P10	10	35	105	100	145
	PCT/510/10/300	300/5	5P10	10	35	105	95	145
	PCT/510/10/400	400/5	5P10	10	42	115	80	155
	PCT/510/10/500	500/5	5P10	10	60	115	70	155
	PCT/510/10/600	600/5	5P10	10	60	115	70	155
	PCT/510/15/150	150/5	5P10	15	25	100	120	140
	PCT/510/15/200	200/5	5P10	15	35	105	110	145
	PCT/510/15/250	250/5	5P10	15	35	105	105	145
	PCT/510/15/300	300/5	5P10	15	35	105	100	145
	PCT/510/15/400	400/5	5P10	15	42	115	85	155
	PCT/510/15/500	500/5	5P10	15	60	115	75	155
	PCT/510/15/600	600/5	5P10	15	60	115	70	155
	PCT/510/20/150	150/5	5P10	20	25	100	200	140
	PCT/510/20/200	200/5	5P10	20	35	105	170	145
	PCT/510/20/250	250/5	5P10	20	35	105	155	145
	PCT/510/20/300	300/5	5P10	20	35	105	135	145
	PCT/510/20/400	400/5	5P10	20	42	115	130	155
	PCT/510/20/500	500/5	5P10	20	60	115	120	155
	PCT/510/20/600	600/5	5P10	20	60	115	105	155
	PCT/510/15/800	800/5	5P10	15	85	145	55	185
	PCT/510/15/1000	1000/5	5P10	15	85	145	55	185
	PCT/510/15/1200	1200/5	5P10	15	85	145	55	185
	PCT/510/15/1250	1250/5	5P10	15	85	145	55	185
	PCT/510/15/1600	1600/5	5P10	15	90	145	55	185
	PCT/510/15/2000	2000/5	5P10	15	125	195	50	235
	PCT/510/15/2500	2500/5	5P10	15	125	200	50	240
	PCT/510/15/3000	3000/5	5P10	15	125	205	50	245
	PCT/510/15/3200	3200/5	5P10	15	125	205	50	245
	PCT/510/15/4000	4000/5	5P10	15	125	210	50	250
PCT/510/15/5000	5000/5	5P10	15	160	230	50	270	
PCT/510/15/6000	6000/5	5P10	15	160	240	50	280	
PCT/510/15/6300	6300/5	5P10	15	160	240	50	280	
PCT/510/20/800	800/5	5P10	20	85	145	60	185	
PCT/510/20/1000	1000/5	5P10	20	85	145	60	185	
PCT/510/20/1200	1200/5	5P10	20	85	145	60	185	
PCT/510/20/1250	1250/5	5P10	20	85	145	60	185	
PCT/510/20/1600	1600/5	5P10	20	90	145	60	185	

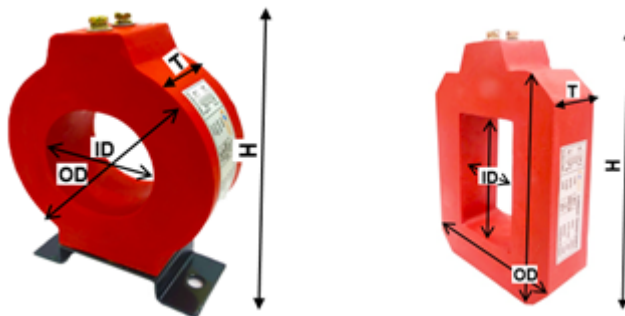
	PCT/510/20/2000	2000/5	5P10	20	125	195	55	245
	PCT/510/20/2500	2500/5	5P10	20	125	200	55	240
	PCT/510/20/3000	3000/5	5P10	20	125	205	55	245
	PCT/510/20/3200	3200/5	5P10	20	125	205	55	245
	PCT/510/20/4000	4000/5	5P10	20	125	210	55	250
	PCT/510/20/5000	5000/5	5P10	20	160	230	55	270
	PCT/510/20/6000	6000/5	5P10	20	160	240	55	280
	PCT/510/20/6300	6300/5	5P10	20	160	240	55	280

PROTECTION CURRENT TRANSFORMER (PCT) – SQUARE TYPE
BIẾN DÒNG BẢO VỆ (PCT) – LOẠI HÌNH CHỮ NHẬT




Photo/ Hình ảnh	Order code/ Mã đặt hàng	Ratio/ Tỉ số (A)	Class/ Cấp chính xác	Burden (VA)/ Dung lượng	Dimension (mm)/ Kích thước			
					ID	OD	T	H
	PCT/510/15/800	800/5	5P10	15	50x85	110x145	100	170
	PCT/510/15/1000	1000/5	5P10	15	50x85	110x145	85	170
	PCT/510/15/1200	1200/5	5P10	15	50x85	110x145	85	170
	PCT/510/15/1250	1250/5	5P10	15	50x85	110x145	85	170
	PCT/510/15/1600	1600/5	5P10	15	50x85	110x145	70	170
	PCT/510/15/2000	2000/5	5P10	15	50x85	110x145	70	170
	PCT/510/15/2500	2500/5	5P10	15	80x120	140x180	70	205
	PCT/510/15/3000	3000/5	5P10	15	80x120	140x180	70	205
	PCT/510/15/3200	3200/5	5P10	15	80x120	140x180	70	205
	PCT/510/15/4000	4000/5	5P10	15	80x150	145x215	70	240
	PCT/510/15/5000	5000/5	5P10	15	80x150	150x220	70	245
	PCT/510/15/6000	6000/5	5P10	15	80x150	160x220	70	245
	PCT/510/15/6300	6300/5	5P10	15	80x150	160x220	70	245
	PCT/510/20/800	800/5	5P10	20	50x85	110x145	120	170
	PCT/510/20/1000	1000/5	5P10	20	50x85	110x145	105	170
	PCT/510/20/1200	1200/5	5P10	20	50x85	110x145	105	170
	PCT/510/20/1250	1250/5	5P10	20	50x85	110x145	105	170
	PCT/510/20/1600	1600/5	5P10	20	50x85	110x145	90	170
	PCT/510/20/2000	2000/5	5P10	20	50x85	110x145	90	170
	PCT/510/20/2500	2500/5	5P10	20	80x120	140x180	90	205
	PCT/510/20/3000	3000/5	5P10	20	80x120	140x180	90	205
	PCT/510/20/3200	3200/5	5P10	20	80x120	140x180	90	205
	PCT/510/20/4000	4000/5	5P10	20	80x150	145x215	90	240
	PCT/510/20/5000	5000/5	5P10	20	80x150	150x220	90	245
	PCT/510/20/6000	6000/5	5P10	20	80x150	160x220	90	245
	PCT/510/20/6300	6300/5	5P10	20	80x150	160x220	90	245

**Dimension for reference. Other technical specifications can be made on request/ Kích thước tham khảo. Có thể sản xuất theo thông số khách hàng yêu cầu*

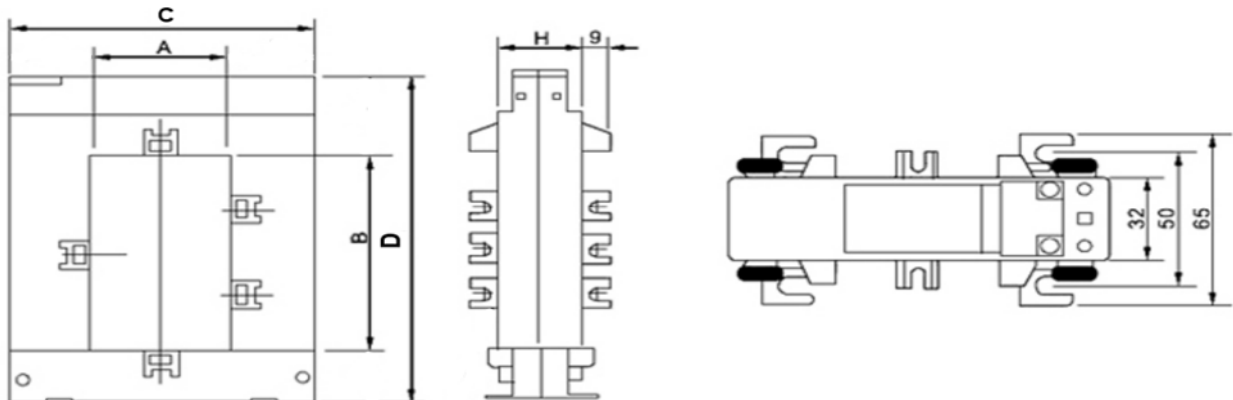
Drawing/ bản vẽ



❖ MSP series/ Biến dòng dạng hồ

Photo/ Hình ảnh	Model/ Mã	Ratio/ Tỷ số (A)	Class/ Cấp chính xác	Burden (VA)/ Dung lượng	Dimension (mm)/ Kích thước				
					A	B	C	D	H
	MSP-23	100/5	1.0	2.5	21	31	89	111	40
		150/5	1.0	2.5	21	31	89	111	40
		200/5	1.0	5	21	31	89	111	40
		250/5	1.0	5	21	31	89	111	40
		300/5	1.0	5	21	31	89	111	40
		400/5	1.0	5	21	31	89	111	40
		500/5	1.0	5	21	31	89	111	40
	MSP-46	400/5	1.0	5	40	60	105	125	32
		500/5	1.0	5	40	60	105	125	32
		600/5	1.0	5	40	60	105	125	32
	MSP-58	800/5	1.0	10	51	81	114	145	32
		1000/5	1.0	15	51	81	114	145	32
		1200/5	1.0	15	51	81	114	145	32
		1600/5	1.0	15	51	81	114	145	32
		2000/5	1.0	15	51	81	114	145	32
	MSP-510	2000/5	1.0	15	52	102	115	180	32
	MSP-612	1000/5	1.0	15	62	125	125	192	32
		1200/5	1.0	15	62	125	125	192	32
		1600/5	1.0	15	62	125	125	192	32
		2000/5	1.0	15	62	125	125	192	32
		2500/5	1.0	15	62	125	125	192	32
	MSP-614	2000/5	1.0	25	62	142	125	210	32
		2500/5	1.0	25	62	142	125	210	32
		3000/5	1.0	25	62	142	125	210	32
		3200/5	1.0	25	62	142	125	210	32
	MSP-816	4000/5	1.0	25	82	162	184	245	52
	MSP-820	4000/5	1.0	25	82	202	184	285	52
		5000/5	1.0	25	82	202	184	285	52
		6000/5	1.0	25	82	202	184	285	52
		6300/5	1.0	25	82	202	184	285	52

Drawing/ bản vẽ





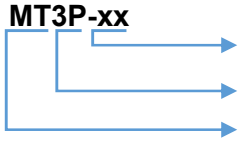
Application/ Ứng Dụng

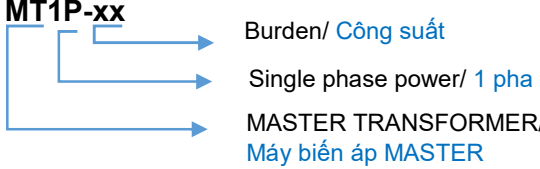


- ✓ We design and manufacture MT series three phase and single phase transformers with burden from 5VA to 400KVA./
Chúng tôi thiết kế và sản xuất dòng sản phẩm máy biến áp 1 pha và 3 pha MT với công suất từ 5VA đến 400KVA.
- ✓ Lower-noise, temperature rise lower, rapid heat release/
Tiếng ồn thấp, độ tăng nhiệt nhỏ và giải phóng nhiệt nhanh.
- ✓ MT Series transformer used for equipment with input and output voltage less than 1.000V and frequency 50-60 Hz/
Series máy biến thế MT được sử dụng cho các thiết bị với điện áp đầu vào và đầu ra dưới 1.000V và tần số 50-60Hz.
- ✓ Complete with IEC439/ IEC60079/ Phù hợp với tiêu chuẩn IEC439/ IEC60079

Main Technical data/ Thông số kỹ thuật

Three phase transformer/ Máy biến áp 3 pha

Type/ Mã	<p>MT3P-xx</p>  <ul style="list-style-type: none"> → Burden/ Công suất → Three phase power/ 3 pha → MASTER TRANSFORMER/ Máy biến áp MASTER
Input voltage/ Điện áp ngõ vào (V)	110, 200, 220, 380, 400, 415, 660
Output voltage/ Điện áp ngõ ra (V)	100, 110, 200, 220, 380, 400, 415, 660
Frequency/ Tần số	50/60 Hz
Burden/ Công suất	Up to 400KVA/ Lên đến 400KVA
Maximum ambient temperature/ Nhiệt độ môi trường tối đa	50-80°C
Limit temperature rise/ Giới hạn độ tăng nhiệt	45°C from ambient temperature/ 45°C so với nhiệt độ môi trường
Maximum operation temperature/ Nhiệt độ làm việc tối đa	Up to 125°C/ Lên đến 125°C
Winding material/ Vật liệu dây quấn	Copper/ Đồng
Insulation class/ Cấp cách nhiệt	Class F or H/ Cấp F hoặc H

Type/ Mã	MT1P-xx 
Input voltage/ Điện áp ngõ vào (V)	110, 200, 220, 230, 380, 400, 415, 660
Output voltage/ Điện áp ngõ ra (V)	3, 4.5, 6, 7, 9, 12, 18, 22, 24, 100, 110, 220, 240, 380
Frequency/ Tần số	50/60 Hz
Burden/ Công suất	Up to 60KVA/ Lên đến 60KVA
Maximum ambient temperature/ Nhiệt độ môi trường tối đa	50-80°C
Limit temperature rise/ Giới hạn độ tăng nhiệt	45°C from ambient temperature/ 45°C so với nhiệt độ môi trường
Maximum operation temperature/ Nhiệt độ làm việc tối đa	Up to 125°C/ Lên đến 125°C
Winding material/ Vật liệu dây quấn	Copper/ Đồng
Insulation class/ Cấp cách nhiệt	Class F or H/ Cấp F hoặc H

* Other technical specifications can be made on request/ Có thể sản xuất theo thông số khách hàng yêu cầu

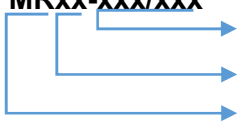


Application/ Ứng Dụng



- ✓ MASTER's AC input reactor series are high-level quality which are widely used in a variety of motor operation by inverter systems. With the feature of easy installation, simple wiring, easy maintenance/
Cuộn kháng ngõ vào biến tần MASTER có chất lượng cao, được sử dụng rộng rãi trong các hệ thống động cơ vận hành bằng biến tần. ... Với tính năng lắp đặt tiện lợi, đấu dây đơn giản, bảo trì dễ dàng.
- ✓ They have high linearity, designed and sized for a high harmonic systems, help to protection and extend the life of the inverter and motor
Chúng có độ tuyến tính cao, được thiết kế tương thích với các hệ thống có hài cao, giúp bảo vệ và kéo dài tuổi thọ của động cơ và biến tần
- ✓ We design and manufacture AC input reactor series complete with inverter from 2.5KW to 400KW/
Chúng tôi thiết kế và sản xuất cuộn kháng ngõ vào tương thích với biến tần có công suất từ 2.5KW đến 400KW.
- ✓ Lower-noise, temperature rise lower, rapid heat release/
Tiếng ồn thấp, độ tăng nhiệt nhỏ và giải phóng nhiệt nhanh.
- ✓ AC input reactor series used with input voltage from 380-660V and frequency 50/60 Hz/
Cuộn kháng ngõ vào biến tần sử dụng với điện áp từ 380 – 480V, tần số 50/60Hz
- ✓ Complete with IEC60289/ Phù hợp với tiêu chuẩn IEC60289

Main Technical data/ Thông số kỹ thuật

Type/ Mã	MRxx-xxx/xxx  <ul style="list-style-type: none"> → Voltage/power / Điện áp/ Công suất → Relative impedance/ Trở kháng → Type/ Loại
Voltage/ Điện áp (V)	380, 400, 415, 440, 660
Relative impedance/ Trở kháng	6%, 7%
Frequency/ Tần số	50/60 Hz
Power/ Công suất	From 2.5KW to 400KW/ Từ 2.5KW đến 400KW
Maximum ambient temperature/ Nhiệt độ môi trường tối đa	50-80°C
Winding material/ Vật liệu dây quấn	Copper/ Đồng
Insulation class/ Cấp cách nhiệt	Class F or H/ Cấp F hoặc H

* Other technical specifications can be made on request/ Có thể sản xuất theo thông số khách hàng yêu cầu



❖ GENERAL OF PFC/ TỔNG QUAN VỀ HỆ THỐNG BÙ CÔNG SUẤT PHẢN KHÁNG

✓ Today, electricity is the most common energy in the world. The growing use of electronic devices with non-linear waves leads to a distortion of sinusoidal voltage and current now, and brings in the additional losses of power. They have also resulted in current increase of power capacitors and other parts of the system as well as the issues of capacitor resonance with other inductive loads. Therefore, it could damage the components in the systems./

Ngày nay, năng lượng điện là dạng năng lượng được sử dụng phổ biến nhất trên thế giới. Việc sử dụng ngày càng nhiều các thiết bị điện tử có sóng phi tuyến tính dẫn đến sự biến dạng của điện áp và dòng điện hình sin, đồng thời gây ra thêm tổn thất điện năng. Chúng cũng dẫn đến sự gia tăng dòng điện của tụ điện và các bộ phận khác của hệ thống cũng như các vấn đề về cộng hưởng của tụ điện với các tải cảm ứng khác. Do đó, nó có thể làm hỏng các thiết bị trong hệ thống.

✓ In the industrial system with non-linear waves, the capacitors without series reactors prove to be not safe. The reason is that the parallel resonance between power capacitors and the impedance in the system will cause the amplification of harmonic current. The solution is the use of detuned reactors forming a resonating circuit with its resonant frequency below the lowest order harmonic in the system./

Trong hệ thống công nghiệp với các tải phi tuyến, các tụ điện không có cuộn kháng nối tiếp sẽ vận hành không an toàn. Nguyên nhân là do hiện tượng cộng hưởng song song giữa các tụ nguồn và trở kháng trong hệ thống sẽ gây ra hiện tượng khuếch đại dòng điện hài. Giải pháp là sử dụng các cuộn kháng nối tiếp để tạo thành một mạch cộng hưởng với tần số cộng hưởng của nó dưới sóng hài bậc thấp nhất trong hệ thống.

✓ The capacitor cabinet with reactor in the PFC system is actually a passive filter. Reactors with different blocking factors will absorb and limit its amplification, according to different harmonic load. It has below features:

Tủ tụ bù bao gồm cuộn kháng trong hệ thống PFC thực chất là một bộ lọc thụ động. Các cuộn kháng với các hệ số chặn khác nhau sẽ hấp thụ và hạn chế độ khuếch đại của nó, tùy theo dải sóng hài khác nhau. Nó có các tính năng dưới đây:

- For frequencies below f_r , the reactor and capacitor system behaves like a capacitance and compensates the reactive energy./

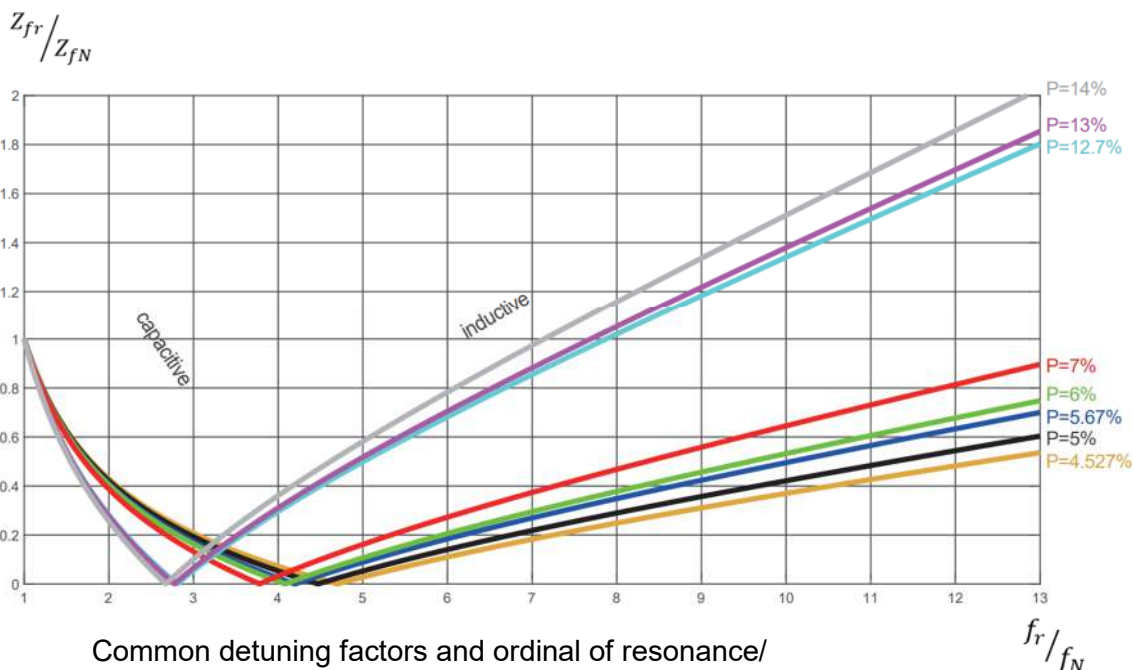
Đối với các tần số dưới tần số cộng hưởng (f_r), Hệ thống cuộn kháng và tụ bù hoạt động như một điện dung và bù công suất phản kháng.

- For frequencies above f_r , the reactor and capacitor system behaves like an inductance, prevents any risk of parallel resonance and absorb certain harmonic current/

Đối với các tần số trên tần số cộng hưởng (f_r), Hệ thống cuộn kháng và tụ điện hoạt động giống như điện cảm, ngăn chặn bất kỳ nguy cơ cộng hưởng song song và hấp thụ một số dòng điện hài nhất định.

➤ Therefore, the overall power cost will be reduced in the way of power factor compensation and harmonic restriction. They could reduce the power loss, prolong the life of capacitors and eliminate the unnecessary interference of electronic products. LTEC endeavours to provide you a unique power solution.

Do đó, chi phí điện năng tổng thể sẽ giảm theo cách bù trừ hệ số công suất và hạn chế sóng hài. Chúng có thể giảm tổn thất điện năng, kéo dài tuổi thọ của tụ điện và loại bỏ sự can thiệp không cần thiết của các sản phẩm điện tử.



Common detuning factors and ordinal of resonance/

Các hệ số detuning phổ biến và thứ tự cộng hưởng

❖ **PARAMETERS & DEFINITIONS/ CÁC THÔNG SỐ VÀ ĐỊNH NGHĨA**

✓ Frequency resonance f_r according to below formula./ Tần số cộng hưởng tính theo công thức bên dưới:

$$f_r = f_N \frac{1}{\sqrt{P}}$$

The specified frequency resonance of the filter circuit in which the reactor is operating as a key component. Below is the reference charts between common detuning factors and frequencies resonance./

Tần số cộng hưởng của mạch lọc trong đó cuộn kháng đang hoạt động như một thành phần chính. Dưới đây là bảng giá trị tham chiếu giữa các hệ số detuning phổ biến và tần số cộng hưởng.

Detuning factor P/ Hệ số detuning P	Freq. resonance f_r / Tần số cộng hưởng		Recommended applications/ Các ứng dụng được đề xuất
	$f_N=50\text{Hz}$	$f_N=60\text{Hz}$	
5.67%	210Hz	252Hz	When HDI in mains must be reduced due to 5th and 7th harmonic current distortions/ Khi cần giảm hài dòng bậc 5 và bậc 7 trong hệ thống
6%	204Hz	245Hz	Generally given in Japan and USA in 3 phase circuit when THD in mains must be reduced / Thường được sử dụng trong hệ thống điện 3 pha của Nhật bản và Mỹ khi cần giảm THD trong mạch chính

7%	189Hz	227Hz	Most common PFC in Europe with “normal” THD levels / Được sử dụng phổ biến nhất trong các hệ thống PFC ở Châu Âu với mức THD “bình thường”
8%	177Hz	212Hz	Common PFC in Germany with major 5th,7th harmonics in the mains to avoid inductance attenuations/ Được sử dụng phổ biến trong các hệ thống PFC tại Đức có sóng hài bậc 5 và 7 để tránh suy giảm điện cảm
12.7%	140Hz	168Hz	where 3rd harmonic is strong/ Các hệ thống có hài bậc 3 cao
13%	138Hz	166Hz	Generally given in Japan or USA in 3 phase circuit with 3rd harmonics is strong for better detuning results/ Thường được sử dụng tại Nhật Bản và Mỹ với các mạch điện 3 pha có hài bậc 3 cao để cho kết quả lọc tốt hơn
14%	134Hz	160Hz	Most common PFC in Europe with major 3rd harmonics in the mains to avoid inductance attenuations/ Được sử dụng phổ biến trong các hệ thống PFC tại Châu Âu, nơi có sóng hài bậc 3 cao để tránh suy giảm điện cảm

- ✓ Detuning factor P/ Hệ số detuning P

$$P = 100 \frac{X_L}{X_C} = 100 \times 4\pi^2 f_N^2 LC$$

- ✓ Required voltage strength of the capacitor (U_C) / Điện áp cần thiết của tụ bù U_C .

The series connection of capacitor and reactor causes a voltage rise at the capacitor terminals, which must be considered as below formula when selecting a capacitor for the application/ Việc mắc nối tiếp tụ điện và cuộn kháng sẽ gây ra sự gia tăng điện áp tại đầu nối của tụ bù. Điều này phải được tính toán theo công thức bên dưới

$$U_C = \frac{U_N}{(1 - P)}$$

- ✓ Rated reactive power of Capacitor Q_C / Công suất phản kháng của tụ bù

$$Q_C = 3C2\pi f_N U_N^2 10^{-9}$$

- ✓ Output of Capacitor Q_{LC} / Công suất ngõ ra mạch LC

$$Q_{LC} = Q_C \left(\frac{U_N}{U_C} \right)^2 \frac{1}{1 - P}$$

❖ FEATURE TECHNICAL/ ĐẶC TÍNH KỸ THUẬT

- ✓ Three phase harmonic block REACTOR with high linearity, designed and sized for a high harmonic load in power factor correction systems. The R-C type Reactor ensures a lengthy service life, extremely low losses and low noise emission during operation/

Cuộn kháng ba pha với độ tuyến tính cao, được thiết kế tương thích với các tải có hài cao trong các hệ thống bù công suất phản kháng. Mạch RC (REACTOR – CAPACITOR) đảm bảo tuổi thọ dài, tổn thất và tiếng ồn thấp trong quá trình vận hành.

- ✓ The core of the reactor consists of a magnetic plate made of top-grade iron with low-loss oriented grain with low losses/

Mạch từ của cuộn kháng được ghép bằng các lá sắt từ cao cấp với hạt định hướng đảm bảo tổn thất thấp.

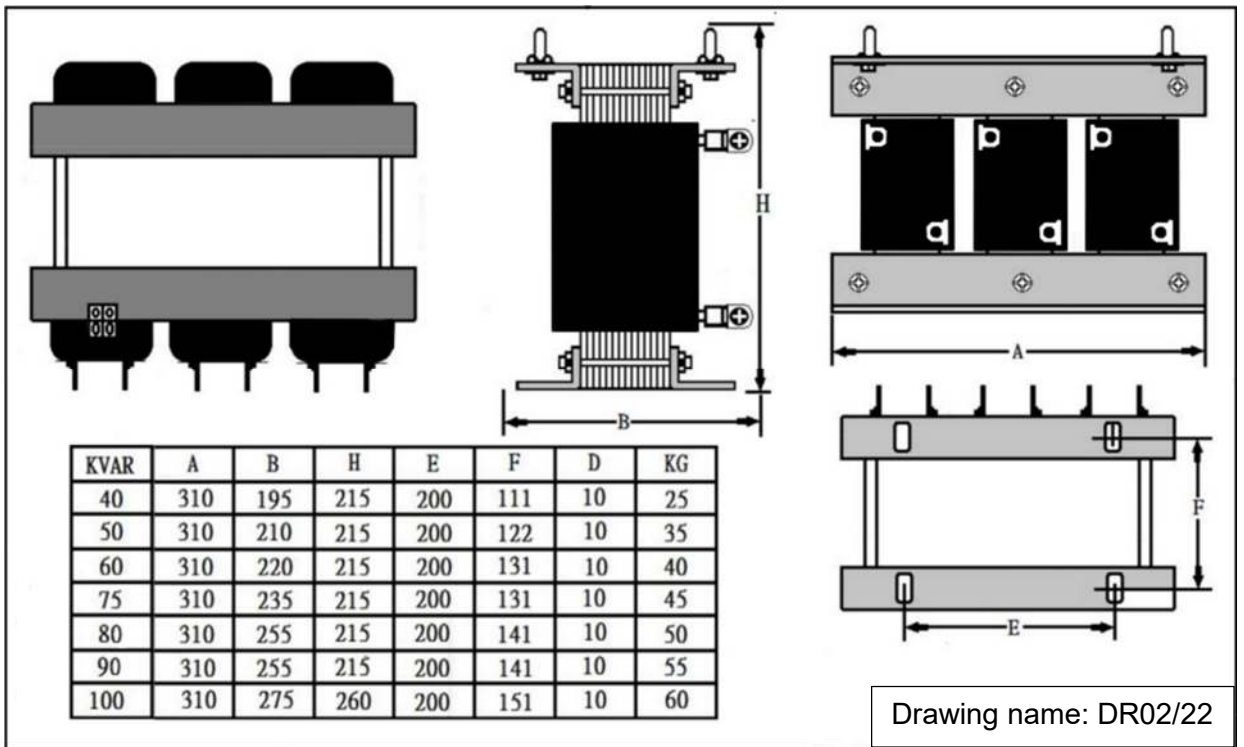
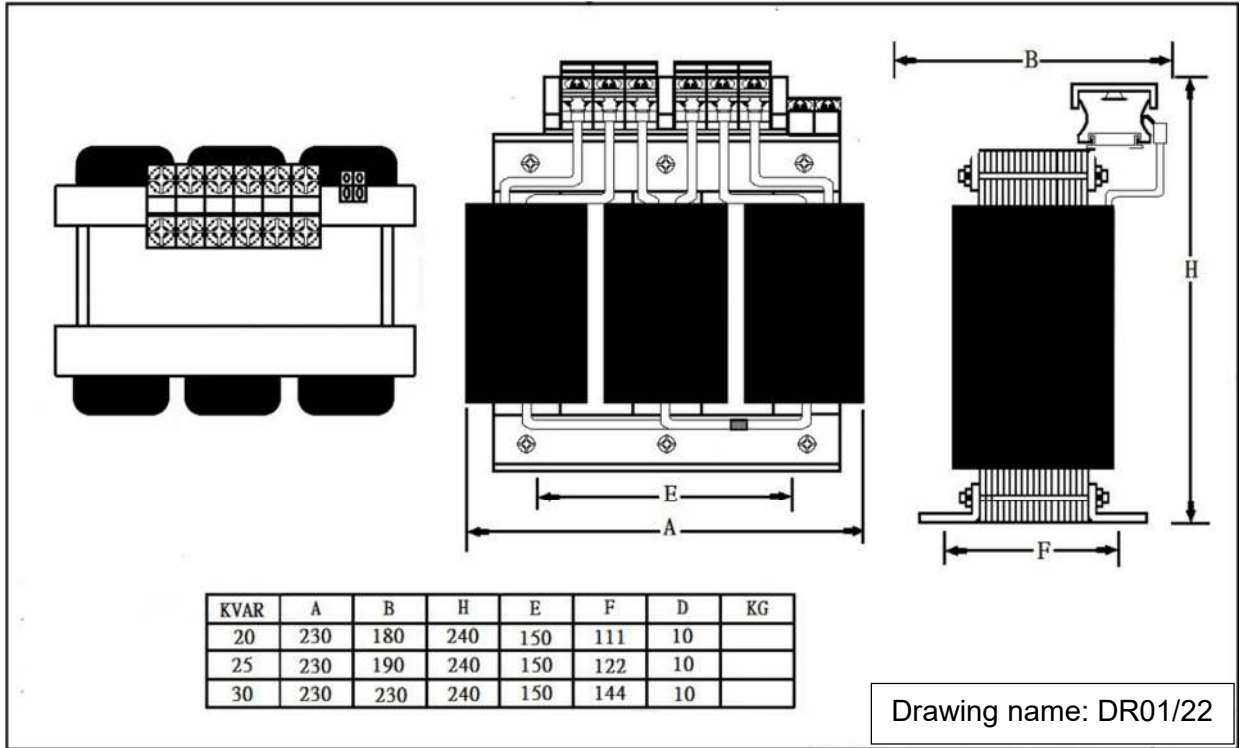
- ✓ Winding material: copper or aluminium/ Dây quấn bằng đồng hoặc bằng nhôm
- ✓ Complied with IEC60289/ Phù hợp với tiêu chuẩn IEC60289

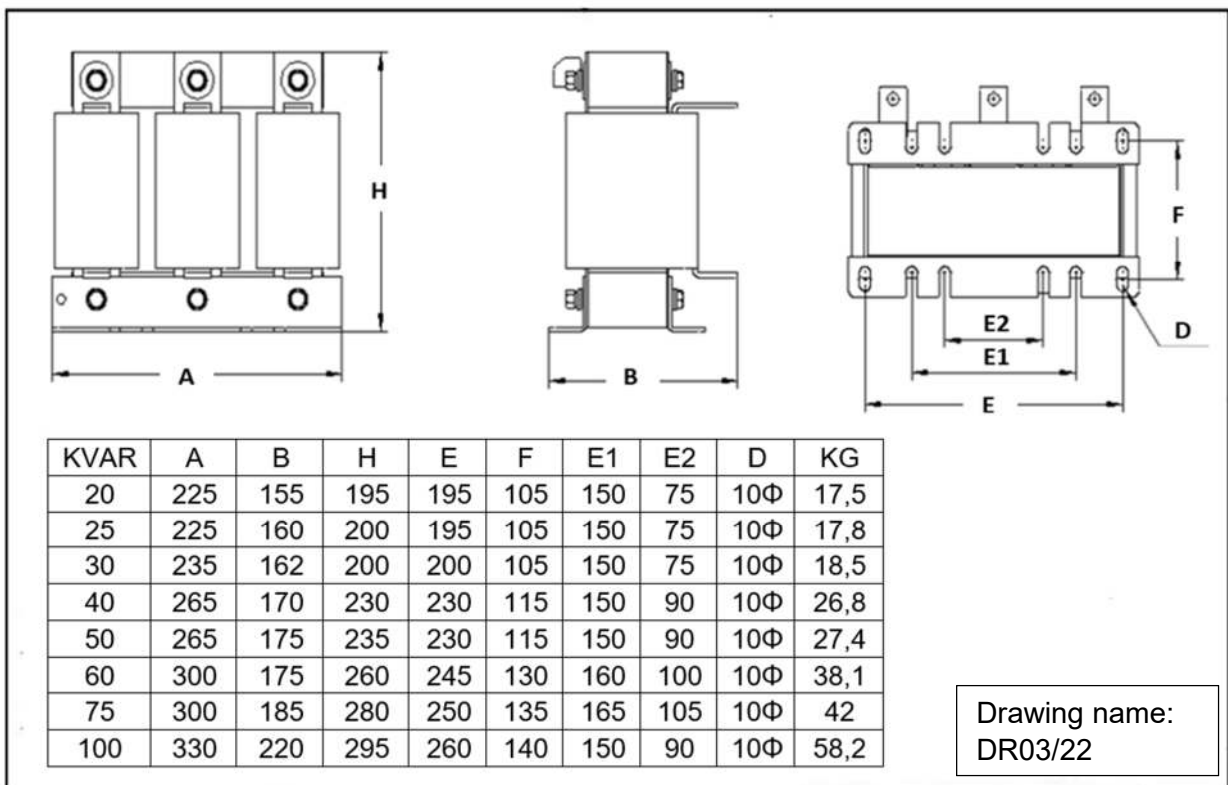
❖ SPECIFICATIONS/ THÔNG SỐ KỸ THUẬT

Rated voltage (Un)/ Điện áp lưới	200-210VAC/ 400VAC up to 1KV
Rated frequency/ Tần số	50/ 60Hz
Linearity/ Độ tuyến tính	1.8 ÷ 2.2 In
Tuning order (relative impedance)/ Trở kháng tương đối	5.67, 6%, 7%, 8%, 12.7%, 13%, 14%
Tolerance on the inductance/ Sai số điện cảm	± 5%
Ambient temperature/ Nhiệt độ môi trường	40°C
Operating temperature/ Nhiệt độ vận hành	85°C
Thermal protection/ Bảo vệ quá nhiệt	Connected on terminal block 250VAC 2A/ Tiếp điểm bảo vệ quá nhiệt được kết nối qua terminal 250VAC, 2A
Overheat protection/ Bảo vệ quá nhiệt	Over/ Trên 100°C
Maximum permissible current/ Dòng điện tối đa cho phép	$I_{MP} = \sqrt{1.1I_1^2 + I_3^2 + I_5^2 + \dots + I_n^2}$
Max. harmonic distortion (in current) permitted in continuous operation/ Méo dạng hài dòng tối đa mà cuộn kháng có thể làm việc liên tục	1.3In (250Hz) – 1.15 In(350Hz)
Max. harmonic distortion (in voltage) permitted in continuous operation/ Méo dạng hài áp tối đa mà cuộn kháng có thể làm việc liên tục	1.05Un
Saturation current/ Dòng bão hòa	1.8 ÷ 2.2 In
Level of insulation between core and winding/ Cách điện giữa mạch từ và dây quấn	3KV/1m. 3KV/ 1phút
Insulation level/ Mức cách điện	1.1KV
Installation/ Lắp đặt	Indoor/ Trong nhà
Cooling/ Làm mát	Natural or force air/ Tự nhiên hoặc cưỡng bức
Degree of protection/ Cấp bảo vệ	IP00

Model/ Mã	U _N (V)	Q _C (KVAR)	U _C (V)	Q _{LC} (KVAR)	I _N (A)	P	Winding Material/ Vật liệu dây quấn	Dimension/ Kích thước
R06-440.10	400	10	440	8.8	13	6%	Copper/ Đồng	(1)
R06-440.15		15		13.2	19			(1)
R06-440.20		20		17.6	26			Bản vẽ DR01/22
R06-440.25		25		22.0	32			
R06-440.30		30		26.4	39			Bản vẽ DR02/22
R06-440.40		40		35.2	52			
R06-440.50		50		44.0	65			
R06-440.60		60		52.8	78			
R06-440.75		75		65.9	98			
R06-440.90		90		79.1	118			
R06-440.100		100		87.9	131			
R06-440.10A	400	10	440	8.8	12	6%	Aluminum/ Nhôm	(1)
R06-440.15A		15		13.2	19			(1)
R06-440.20A		20		17.6	26			Bản vẽ DR03/22
R06-440.25A		25		22.0	32			
R06-440.30A		30		26.4	39			
R06-440.40A		40		35.2	52			
R06-440.50A		50		44.0	65			
R06-440.60A		60		52.8	78			
R06-440.75A		75		65.9	98			
R06-440.90A		90		79.1	118			
R06-440.100A		100		87.9	131			
R07-440.10	400	10	440	8.9	13	7%	Copper/ Đồng	
R07-440.15		15		13.3	19			(1)
R07-440.20		20		17.8	26			Bản vẽ DR02/22
R07-440.25		25		22.2	32			
R07-440.30		30		26.7	39			Bản vẽ DR02/22
R07-440.40		40		35.5	52			
R07-440.50		50		44.4	65			
R07-440.60		60		54.0	78			
R07-440.75		75		66.6	98			
R07-440.90		90		79.9	118			
R07-440.100		100		88.9	131			
R07-440.10A	400	10	440		13	7%	Aluminum/ Nhôm	(1)
R07-440.15A		15		13.3	19			(1)
R07-440.20A		20		17.8	26			Bản vẽ DR03/22
R07-440.25A		25		22.2	32			
R07-440.30A		30		26.7	39			
R07-440.40A		40		35.5	52			
R07-440.50A		50		44.4	65			
R07-440.60A		60		54.0	78			
R07-440.75A		75		66.6	98			
R07-440.90A		90		79.9	118			
R07-440.100A		100		88.9	131			
R07-230.10	210	10	230	8.1	25	7%	Copper/ Đồng	
R07-230.15		15		12.2	37			
R07-230.20		20		16.3	50			
R07-230.25		25		20.3	62			
R07-230.30		30		24.4	75			
R07-230.40		40		32.5	100			
R07-230.50		50		40.65	12			

** Other technical specifications (5.67%, 8%, 12.7%, 13%, 14%...) can be made on request/ Có thể sản xuất theo thông số khách hàng yêu cầu (5.67%, 8%, 12.7%, 13, 14%...)*





**** Size is for reference only/ Kích thước mang tính tham khảo, có thể thay đổi theo điều kiện thực tế**

(1) **Contact at order/ Liên hệ khi đặt hàng**



❖ AC CYLINDRICAL FUSE HOLDER/ ĐÈ CHÌ AC

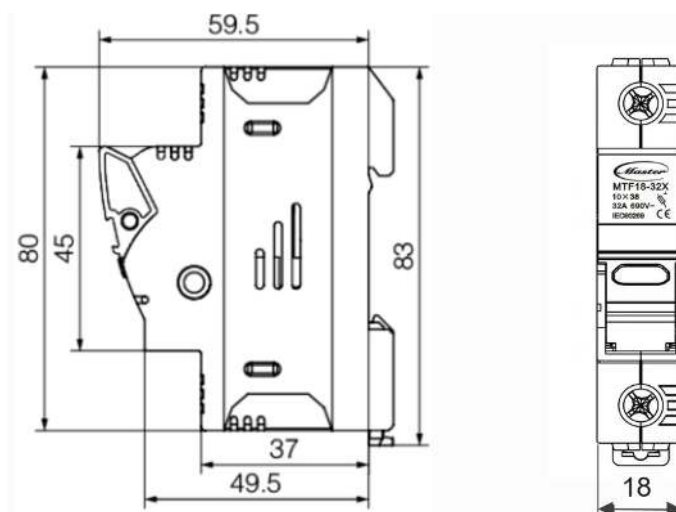
- ✓ Fuse holder can tolerant thermal current and prospective short circuit current up to 100kA impact. Indicator lights offer visual effect about the fuse has been broken/
Đề cầu chì có thể chịu được dòng nhiệt và dòng ngắn mạch lên đến 100kA. Đèn báo báo hiệu khi cầu chì đứt.
- ✓ Made of high performance industrial plastic, by welding ultrasonic with contacts into a complete high-endurance fuse holder/
Được làm bằng nhựa công nghiệp hiệu suất cao, Các bộ phận được ghép chắc chắn bằng hàn siêu âm tạo thành một bộ cầu chì có độ bền cao hoàn chỉnh.
- ✓ Fuse holders are equipped with an indicator, which goes on when the fuse links breaks. The handle allows quick easy Fuse-link to change, isolates the fuse from power when handle is opened for fuse insertion or removal/
Đề chì có đèn báo trạng thái khi ruột chì bị đứt. Tay cầm cho phép thay đổi nhanh chóng liên kết giữa vỏ chì và cầu chì. Khi tay cầm mở, cầu chì cách ly khỏi nguồn điện để tháo và thay thế cầu chì.

▪ MTF18-32X model



Feature technical/ Đặc tính kỹ thuật	
Max. current/ Dòng điện tối đa	up to/ lên đến 32A
Rated voltage/ Điện áp định mức	690VAC
Fuse link size/ Kích thước cầu chì	10x38mm
Installation/ Lắp đặt	Mounts on standard 35 mm DIN Rail/ Trên thanh rail 35mm
Protection/ Cấp bảo vệ	IP2X finger safe protection from the front/ IP2X mặt trước
Standard specifications/ Tiêu chuẩn kỹ thuật	IEC60269/ TCVN 5926
Rated short time thermal current/ Giới hạn dòng điện ngắn hạn	$I_{th} = 60I_n$
Dynamic current/ Dòng điện động	$2.5I_{th}$
Operating temperature/ Nhiệt độ làm việc	-10°C to 70°C

Dimensions/ Kích thước

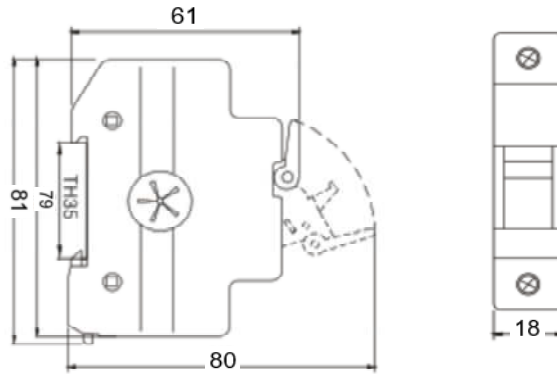


▪ **MT18-32X Model**



Feature technical/ Đặc tính kĩ thuật	
Max. current/ Dòng điện tối đa	up to/ lên đến 32A
Rated voltage/ Điện áp định mức	690VAC
Fuse link size/ Kích thước cầu chì	10x38mm
Installation/ Lắp đặt	Mounts on standard 35 mm DIN Rail/ Trên thanh rail 35mm
Protection/ Cấp bảo vệ	IP2X finger safe protection from the front/ IP2X mặt trước
Standard specifications/ Tiêu chuẩn kĩ thuật	IEC60269/ TCVN 5926
Rated short time thermal current/ Giới hạn dòng điện ngắn hạn	$I_{th} = 60I_n$
Dynamic current/ Dòng điện động	$2.5I_{th}$
Operating temperature/ Nhiệt độ làm việc	-10°C to 70°C

▪ **Dimensions/ Kích thước**



❖ CYLINDRICAL FUSE LINK/ CẦU CHÌ AC

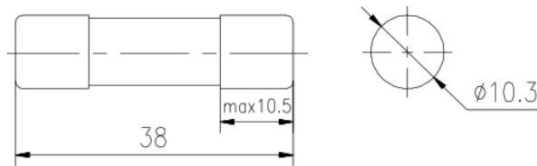
- ✓ Copper-made multi-sections element is encapsulated in a ceramic cylindrical tube, by applying high-purity quartz sand that act as cooling, absorbing agent and make the arc gradient and start to burn. The both end caps are firmly welded and compressed on the ceramic body/
 Một bộ phần đa tiết diện được làm bằng đồng được đặt trong ống hình trụ bằng gốm sau đó sử dụng cát thạch anh có độ tinh khiết cao đóng vai trò làm mát, hấp thụ chất và tạo độ dốc hồ quang để gây chảy được chèn vào. Hai đầu được bịt kín bằng hai đầu nắp được nén và hàn chắc chắn trên thân gốm.

▪ Feature technical/ Đặc tính kĩ thuật

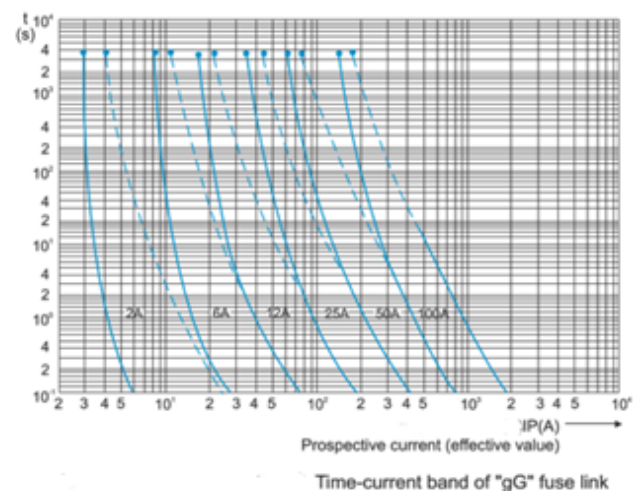
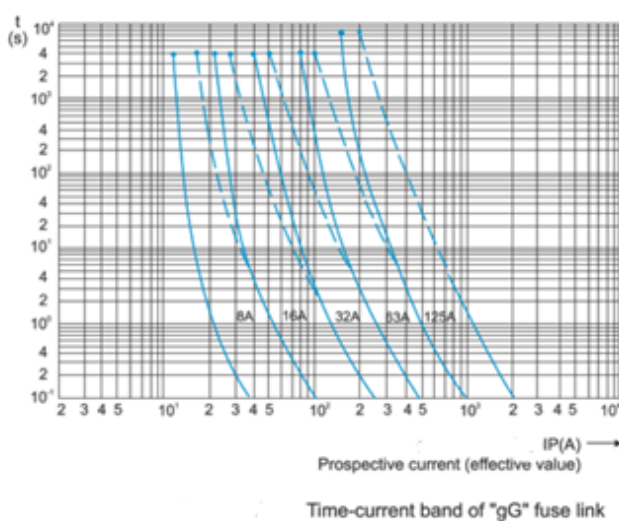


Model/ Mã	MT10x38
Rated voltage/ Điện áp định mức	up to/ lên đến 500V
Rated current/ Dòng điện định mức	2, 3, 4, 5, 6, 10, 16, 20, 25, 32 (A)
Frequency/ Tần số	50/60 Hz
Rated breaking capacity/ Dòng ngắn mạch	up to/ lên đến 100KA
Standard specifications/ Tiêu chuẩn kĩ thuật	IEC60269-1/ TCVN 5926-1
Character/ Đặc tuyến	Cylindrical fuse links are used as general protection against overloads and short-circuits (gG)/ Sử dụng bảo vệ quá tải và ngắn mạch (Gg)

▪ Dimensions/ Kích thước



▪ Characteristic curve/ Đường cong đặc tính



❖ LOW VOLTAGE H.R.C FUSE LINKS & BASE / CẦU CHÌ CẮT NHANH H.R.C

- ✓ This series of fuse link is mainly used in AC 50Hz, rated voltage upto 1140V, rated current upto 1250A and for protecting electric equipment from overload and short-circuit. It can reliably break. Fusion current to any current within 120KA/

Cầu chì này chủ yếu được sử dụng trong mạch AC 50Hz, điện áp định mức lên đến 1140V, dòng điện định mức lên tới 1250A và để bảo vệ các thiết bị điện khỏi quá tải và ngắn mạch. Nó có thể phá vỡ đáng tin cậy. Phù hợp với bất kỳ dòng điện nào trong giới hạn 120KA.

- ✓ It is also available for the protection of semiconductor part and equipments against short-circuit (type aR) and protection of motoer (type aM)/

Nó cũng dùng để bảo vệ chống ngắn mạch các bộ phận và thiết bị bán dẫn (loại aR) và bảo vệ động cơ (loại aM)

- ✓ Complete with IEC60269/ TCVN 5926 standard/ Tương thích với tiêu chuẩn IEC 60269/ TCVN 5926

▪ Feature Design/ Đặc tính thiết kế

- ✓ It adopts the material with high quality. The conductive parts make by copper, the arc-extinguishing medium is quartz sand and fuse tube is high strength ceramic/

Được tạo thành từ các vật liệu chất lượng cao. Các bộ phận dẫn điện được làm bằng đồng, môi trường dập hồ quang là cát thạch anh và ống cầu chì là gốm cường độ cao.

- ✓ The advanced manufacturing technical ensures the performance of small power waste, stable characteristic for product/

Công nghệ sản xuất tiên tiến đảm bảo hiệu suất và đặc tính ổn định cho sản phẩm.

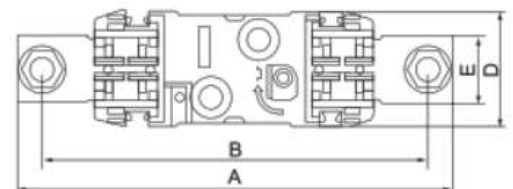
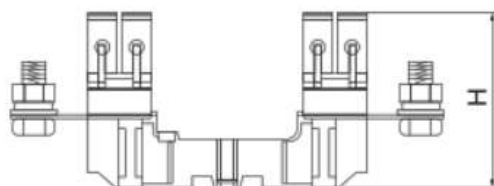
- ✓ The outline structure and installation dimension joints the advanced similar products from domestic and abroad/

Cấu trúc và kích thước lắp đặt tương thích với các sản phẩm trong và ngoài nước.

▪ Fuse base – Basic data & Dimensions/ Đế chì – Thông số cơ bản & Kích thước



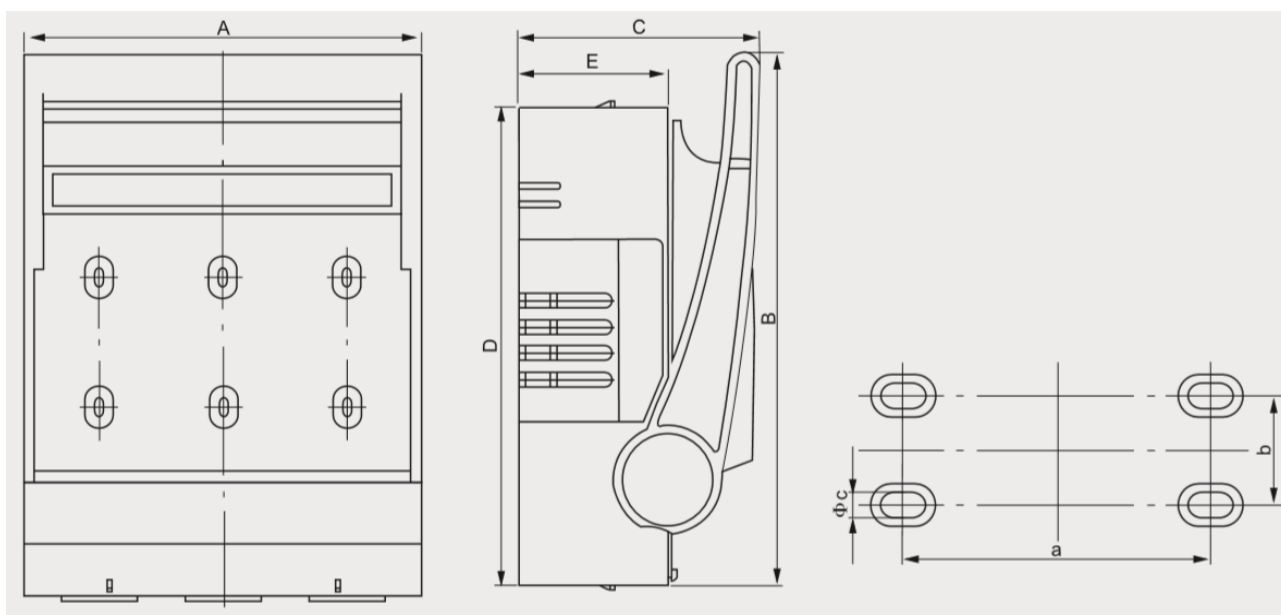
Model	Rated voltage (V)	Complete with fuse link	Overall dimensions (mm)				
			A	B	D	E	H
NH00	690	NH000S, NH00S (10-160A)	119	100	-	23	57
NH1	690	NH1 (200-250A)	208	176	58	35	89
NH2	690	NH2 (300-400A)	224	192	58	40	106
NH3	690	NH3 (400-630A)	239	207	58	40	106



▪ **Three phase Fuse base – Basic data & Dimensions/**
Đề chì 3 pha – Thông số cơ bản & Kích thước



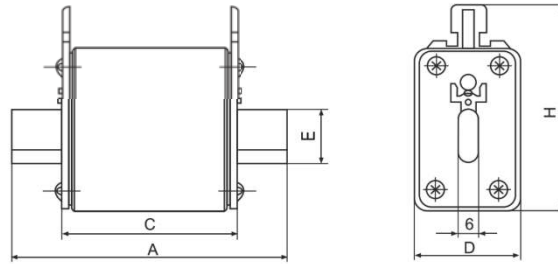
Model/ Mã	Rated voltage/ Điện áp (V)	Complete with fuse link/ Sử dụng với cầu chì	Overall dimensions/ Kích thước (mm)								
			A	B	C	D	E	a	b	Øc	
MT3P-160	690	NH000S, NH00S (10A-160A)	105	184	88	160	43	73	25	7	
MT3P-250	690	NH1 (200-250A)	184	268	116	230	66	115	50	11	
MT3P-400	690	NH2 (300-400A)	210	285	129	256	81	140	50	11	
MT3P-630	690	NH3 (400-630A)	250	328	138	315	86	150	50	9	



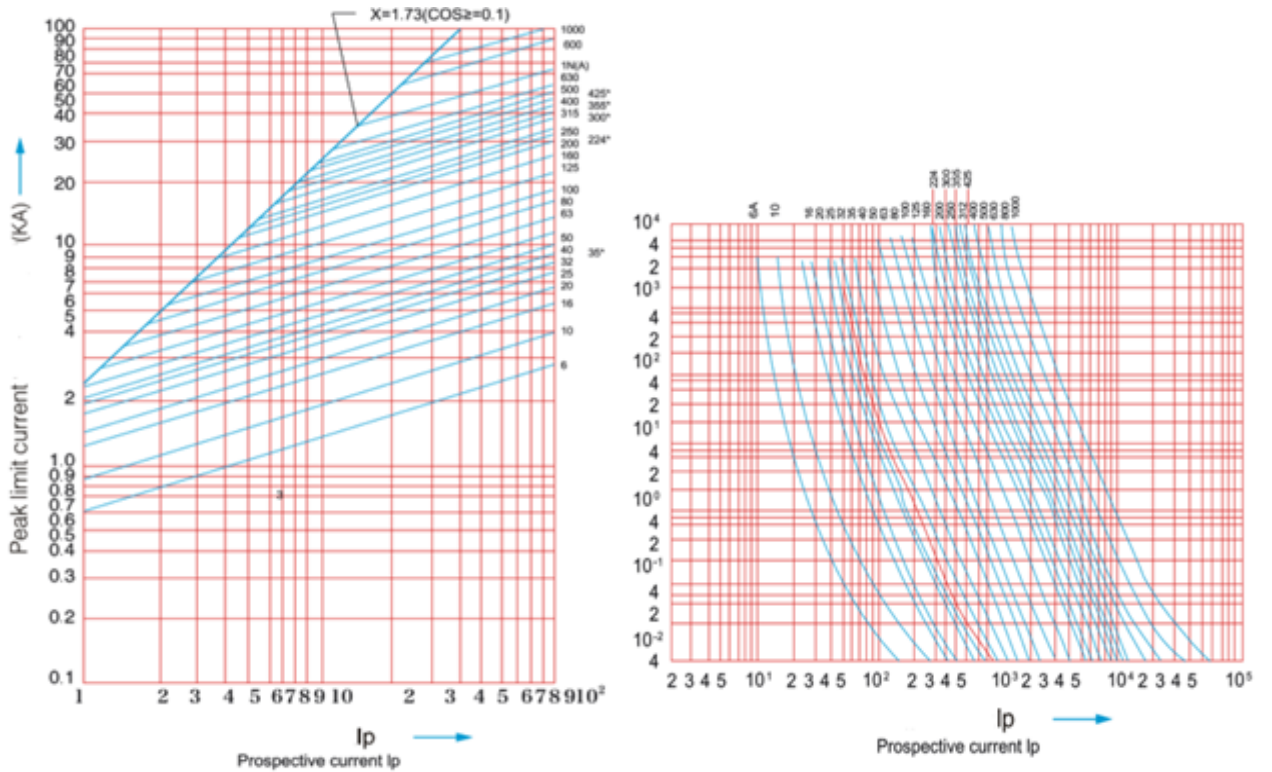
Fuse links – Basic data & Dimensions/ Cầu chì – Thông số cơ bản & Kích thước



Model/ Mã	Rated voltage/ Điện áp(V)	Rated current/ Dòng điện định mức (A)	Breaking capacity/ Dòng cắt (KA)	Overall dimensions (mm)				
				A	C	D	E	H
NH000S	500/690	10, 16A, 20A to 100A	120	78.5	49.5	21	15	52.5
NH00S	500/690	10 to 100A (*), 125, 160A	120	78	50.5	30	15	60
NH1S	500/690	200, 250A	120	135	68	46	20	58
NH2S	500/690	300, 325, 400A	120	150	68	58	25	68
NH3S	500/690	500A, 600A, 630A	120	150	68	80	32	82



Characteristic curve/ Đường cong đặc tính



❖ DC FUSE / CẦU CHÌ DC

- ✓ This series of fuse is suitable for solar photovoltaic power generation system, rated voltage upto 1500VDC, Rated current to 630A

Phù hợp sử dụng cho hệ thống điện mặt trời, điện áp định mức lên đến 1.500VDC, dòng định mức đến 630A

- ✓ DC Fuse Used in photovoltaic power generation equipment as a photovoltaic module string and photovoltaic array for over current protection, and photovoltaic panels, and batteries connected in series and parallel to charge variable flow system for short circuit breaking protection, in photovoltaic station and inverter rectifier system, etc for short-circuit breaking protection, as well as photovoltaic power generation system, inrush current and short circuit fault voltage for quick break protection, rated breaking capacity to 50KA/

Cầu chì DC được sử dụng để bảo vệ quá dòng cho các thiết bị quang điện, bảo vệ ngắn mạch trong các chuỗi nhiều mô-đun quang điện ghép nối tiếp và song song với nhau, kết nối tiếp với hệ thống pin, trong các hệ thống chỉnh lưu... Bảo vệ cắt nhanh hệ thống dòng biến đổi để bảo vệ ngắt mạch ngắn, trong hệ thống quang điện và hệ thống chỉnh lưu biến tần. Bảo vệ ngắn mạch cắt nhanh trong các hệ thống phát quang điện trong các trường hợp quá dòng khởi động, ngắn mạch điện áp với dòng cắt lên đến 50KA.

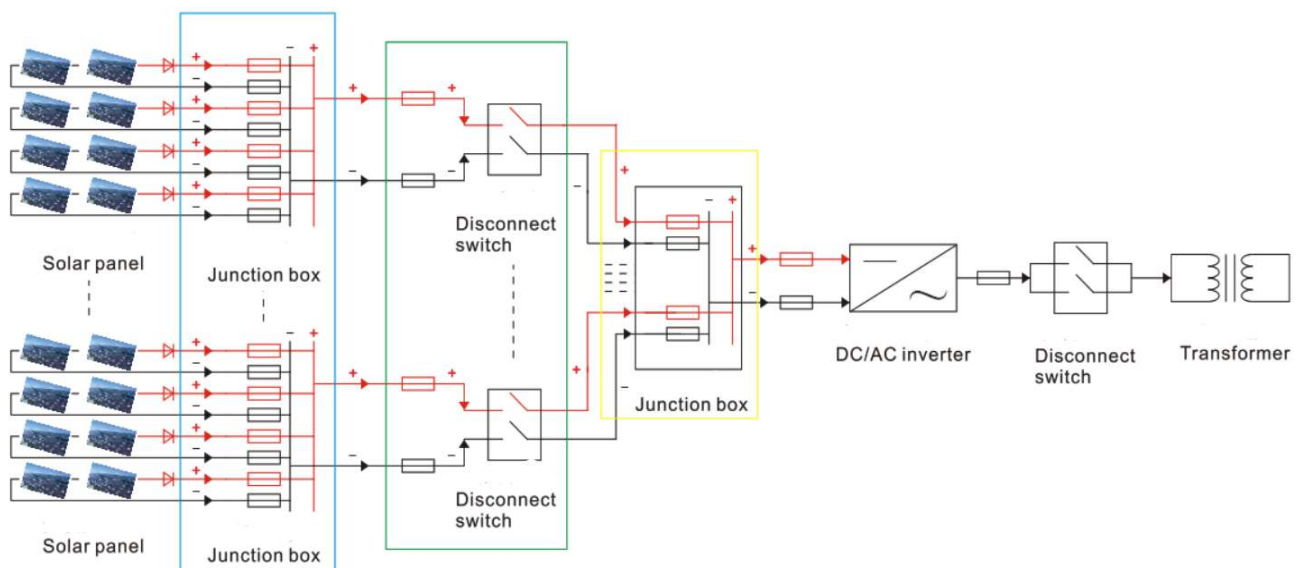
- ✓ This series fuse has a compact and convenient device, use security, beautiful appearance/

Thiết kế đẹp, nhỏ gọn, tiện lợi, sử dụng tin cậy.

- ✓ All range MASTER DC Fuse used for breaking protection in solar photovoltaic power generation system/

Tất cả cầu chì DC MASTER đều có thể sử dụng để bảo vệ ngắt mạch trong các hệ thống năng lượng mặt trời.

- ✓ The products complete with/ Tương thích với tiêu chuẩn IEC 60629.1 and IEC 60629.6



Feature Design/ Đặc tính thiết kế

- ✓ Fuse Link is made of silver, welding low tin and encapsulated in the high-strength Porcelain/
Cầu chì được làm bằng bạc, hàn thiếc và được đặt trong sứ độ bền cao.
- ✓ The fuse tube filled with high pure quartz sand with chemically processed as a arc medium Fuse body is connected with contacting terminals by spot welding/

Ống cầu chì chứa đầy cát thạch anh độ tinh khiết cao, được xử lý hóa học để tạo thành môi trường chịu hồ quang. Thân cầu chì được kết nối với các đầu tiếp xúc bằng cách hàn điểm.

- ✓ Ambient temperature/ Nhiệt độ môi trường: -40°C ÷ 90°C
- ✓ Equipment installation height: less than 2000m above sea level (If exceeding this value, please specify the requirements and company will design according to the requirements)/

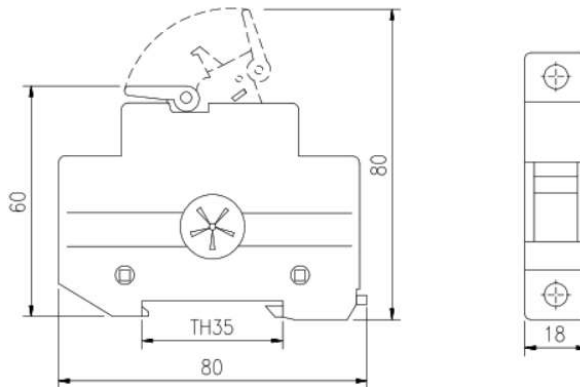
Chiều cao lắp đặt thiết bị: dưới 2000m so với mực nước biển (Nếu vượt quá giá trị này, vui lòng ghi rõ các yêu cầu và công ty sẽ thiết kế theo yêu cầu)

- ✓ Relative air humidity: less than 90%/ Độ ẩm thấp hơn 90%

**DC1000V Fuse bases– Basic data & Dimensions/
Đế chì 1000VDC – Thông số cơ bản & Kích thước**



Model/ Mã	Use with Fuse links/ sử dụng với cầu chì	Rated voltage/ Điện áp định mức VDC	Reated current/ Dòng điện định mức A	Dimensions/ Kích thước
MPV-32	MF1038	1000	1-32	See above drawing/ Xem bản vẽ



**DC1000V Fuse links– Basic data & Dimensions/
Cầu chì 1000VDC – Thông số cơ bản & Kích thước**

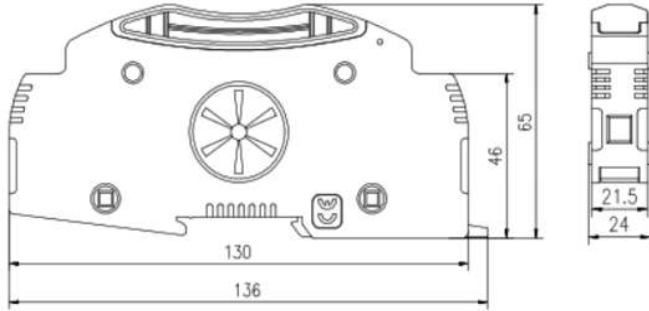


Model/ Mã	Rated voltage/ Điện áp định mức VDC	Reated current/ Dòng điện định mức (A)	Dimensions/ Kích thước
MF1038	1000	1-32	10x38

DC1500V Fuse bases– Basic data & Dimensions/
Đề chì 1500VDC – Thông số cơ bản & Kích thước



Model/ Mã	Use with Fuse links/ sử dụng với cầu chì	Rated voltage/ Điện áp định mức VDC	Reated current/ Dòng điện định mức A	Dimensions/ Kích thước
MPV-63L	MF1085 MF1485	1500	1-50	See above drawing/ Xem bản vẽ

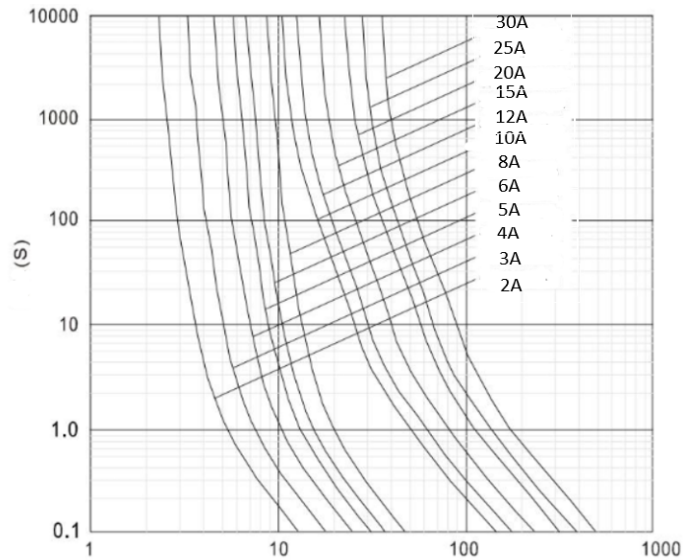
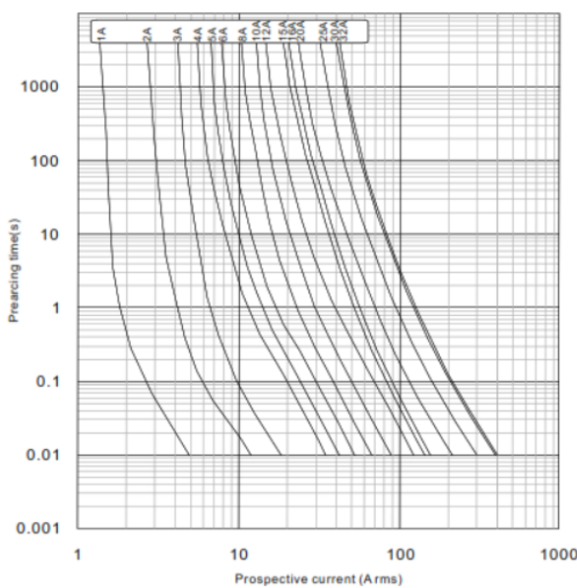


DC1500V Fuse links– Basic data & Dimensions/
Cầu chì 1500VDC – Thông số cơ bản & Kích thước



Model/ Mã	Rated voltage/ Điện áp định mức VDC	Reated current/ Dòng điện định mức A	Breaking capacity/ Dòng cắt (KA)	Overall dimensions/ Kích thước (mm)	Complete with fuse base/ Sử dụng với đế chì
MF1085	1500	4, 5, 6, 8, 10, 12, 16, 20, 25, 30	20	10x85	MPV-63L
MF1485	1500	30, 32, 40, 50	20	14x85	MPV-63L

Characteristic curve/ Đường cong đặc tính





❖ SM series

▪ Specification technical/ Thông số kĩ thuật



Material/ Vật liệu	BMC (Bough Moulding Compound)/ BMC (Hỗn hợp Composite dạng tấm)
Voltage insulation/ Điện áp cách điện	1000VAC/ 1500VDC
Voltage withstand (50Hz/ 1min.)/ Điện áp chịu đựng (50Hz/ 1 phút)	from 5KV up to 25KV/ Từ 5KV đến 25KV
Operating temperature/ Nhiệt độ làm việc	from -40°C up to + 140°C/ Từ -40°C đến 140°C
Complete with/ Tương tích với tiêu chuẩn	IEC 60439-1, IEC 61439-1, IEC 60695-2

▪ **Basic data/ Thông số cơ bản**

❖ SM 20		
	Tensile strength (LBS)/ Lực kéo	300
	Voltage withstand (KV) / Điện áp chịu đựng	5
	Torgue strength (FT LBS)/ Lực siết	4
	Screw size (mm)/ kích thước vít	5
	Screw depth (mm)/ Chiều sâu vít	7

❖ SM 40		
	Tensile strength (LBS)/ Lực kéo	650
	Voltage withstand (KV) / Điện áp chịu đựng	12
	Torgue strength (FT LBS)/ Lực siết	12
	Screw size (mm)/ kích thước vít	8
	Screw depth (mm)/ Chiều sâu vít	11

❖ SM 25		
	Tensile strength (LBS)/ Lực kéo	500
	Voltage withstand (KV) / Điện áp chịu đựng	6
	Torgue strength (FT LBS)/ Lực siết	6
	Screw size (mm)/ kích thước vít	6
	Screw depth (mm)/ Chiều sâu vít	9

❖ SM 51		
	Tensile strength (LBS)/ Lực kéo	1000
	Voltage withstand (KV) / Điện áp chịu đựng	15
	Torgue strength (FT LBS)/ Lực siết	20
	Screw size (mm)/ kích thước vít	8
	Screw depth (mm)/ Chiều sâu vít	14

❖ SM 30		
	Tensile strength (LBS)/ Lực kéo	550
	Voltage withstand (KV) / Điện áp chịu đựng	8
	Torgue strength (FT LBS)/ Lực siết	8
	Screw size (mm)/ kích thước vít	6
	Screw depth (mm)/ Chiều sâu vít	11

❖ SM 60		
	Tensile strength (LBS)/ Lực kéo	1200
	Voltage withstand (KV) / Điện áp chịu đựng	15
	Torgue strength (FT LBS)/ Lực siết	20
	Screw size (mm)/ kích thước vít	8
	Screw depth (mm)/ Chiều sâu vít	14

❖ SM 35		
	Tensile strength (LBS)/ Lực kéo	600
	Voltage withstand (KV) / Điện áp chịu đựng	10
	Torgue strength (FT LBS)/ Lực siết	10
	Screw size (mm)/ kích thước vít	8
	Screw depth (mm)/ Chiều sâu vít	11

❖ SM 76		
	Tensile strength (LBS)/ Lực kéo	1500
	Voltage withstand (KV) / Điện áp chịu đựng	20
	Torgue strength (FT LBS)/ Lực siết	35
	Screw size (mm)/ kích thước vít	10
	Screw depth (mm)/ Chiều sâu vít	15

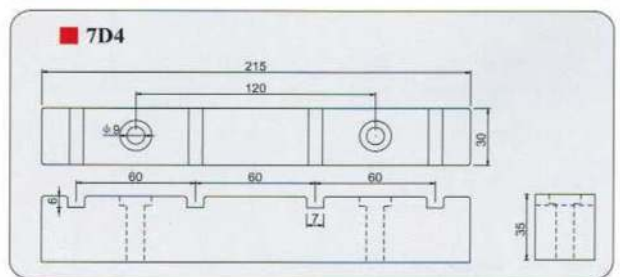
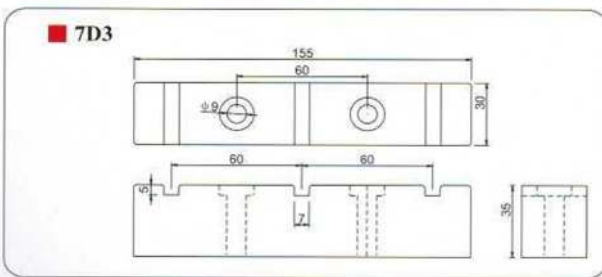
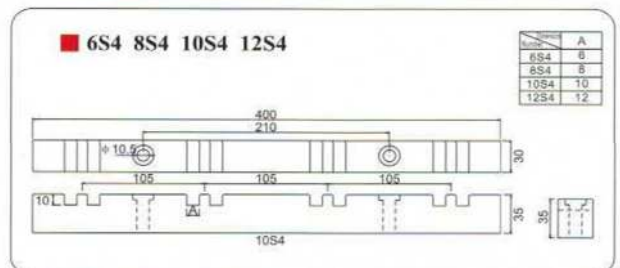
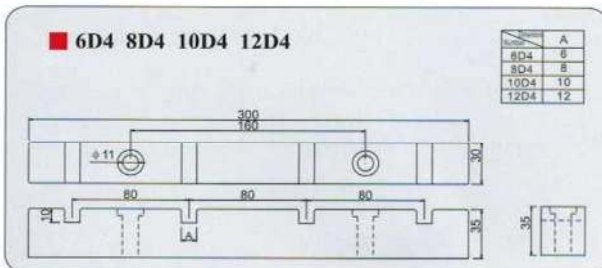
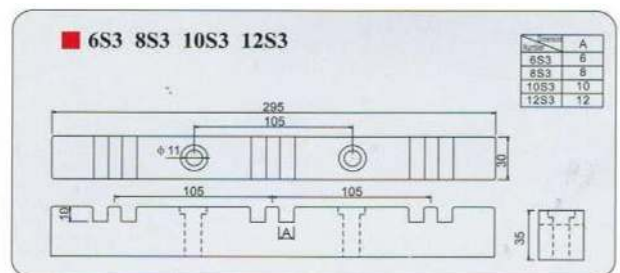
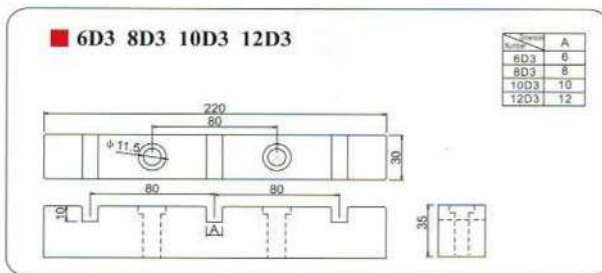
❖ D series

▪ Specification technical/ Thông số kĩ thuật



Material/ Vật liệu	BMC (Bough Moulding Compound)/ BMC (Hỗn hợp Composite dạng tấm)
Voltage insulation/ Điện áp cách điện	1000VAC/ 1500VDC
Voltage withstand (50Hz/ 1min.)/ Điện áp chịu đựng (50Hz/ 1 phút)	from 5KV up to 25KV/ Từ 5KV đến 25KV
Operating temperature/ Nhiệt độ làm việc	from -40°C up to + 140°C/ Từ -40°C đến 140°C
Complete with/ Tương thích với tiêu chuẩn	IEC 60439-1, IEC 61439-1, IEC 60695-2

▪ Dimensions/ Kích thước



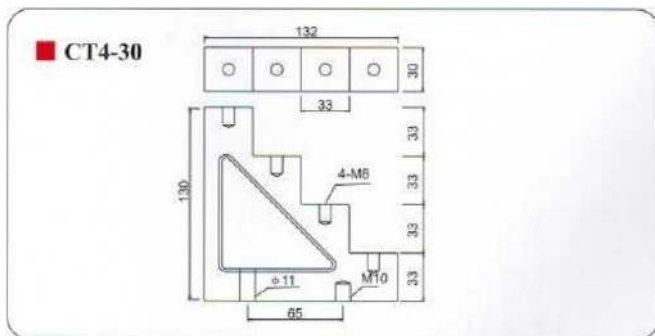
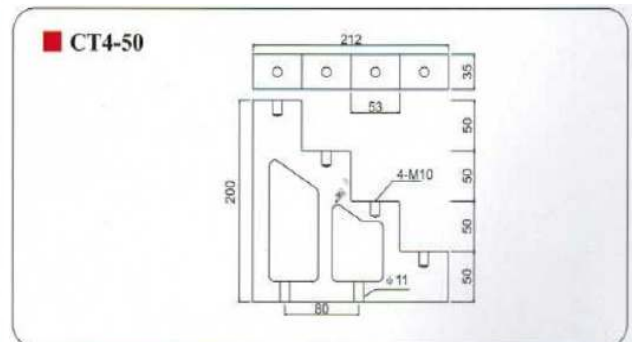
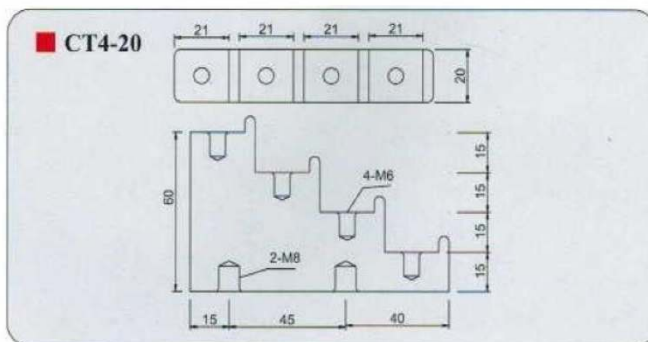
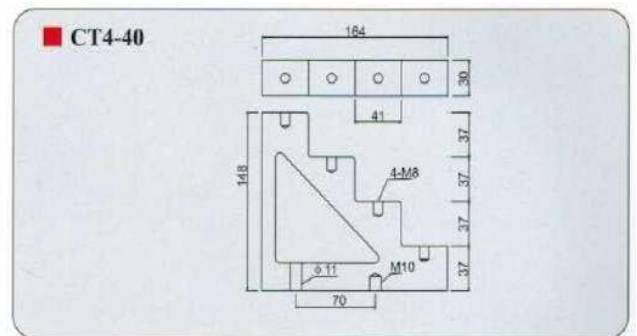
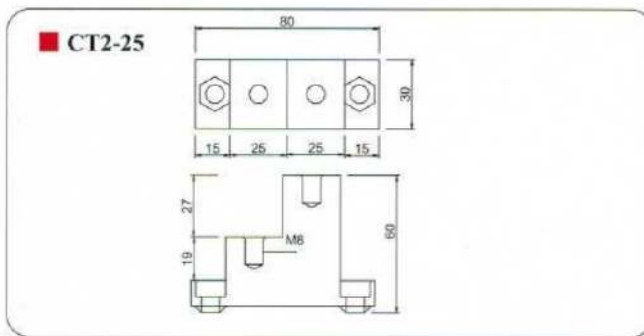
❖ CT series

▪ Specification technical/ Thông số kỹ thuật



Material/ Vật liệu	BMC (Bough Moulding Compound)/ BMC (Hỗn hợp Composite dạng tấm)
Votage insulation/ Điện áp cách điện	1000VAC/ 1500VDC
Voltage withstand (50Hz/ 1min.)/ Điện áp chịu đựng (50Hz/ 1 phút)	from 5KV up to 25KV/ Từ 5KV đến 25KV
Operating temperature/ Nhiệt độ làm việc	from -40°C up to + 140°C/ Từ -40°C đến 140°C
Complete with/ Tương tích với tiêu chuẩn	IEC 60439-1, IEC 61439-1, IEC 60695-2

▪ Dimensions/ Kích thước



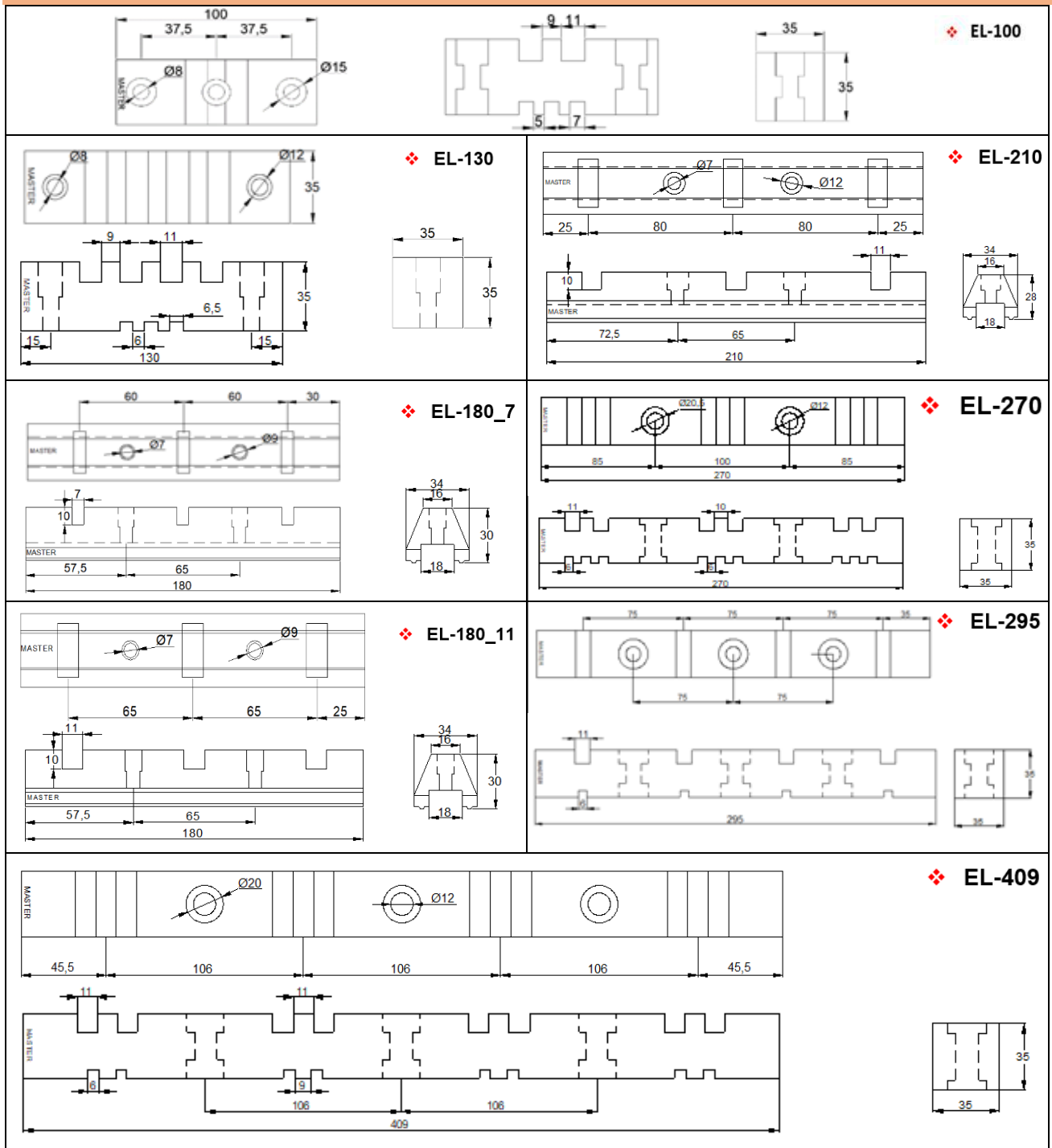
❖ EL series

▪ Specification technical/ Thông số kĩ thuật



Material/ Vật liệu	BMC (Bough Moulding Compound)/ BMC (Hỗn hợp Composite dạng tấm)
Voltage insulation/ Điện áp cách điện	800VAC
Voltage withstand (50Hz/ 1min.)/ Điện áp chịu đựng (50Hz/ 1 phút)	from 5KV up to 25KV/ Từ 5KV đến 25KV
Operating temperature/ Nhiệt độ làm việc	from -40°C up to + 140°C/ Từ -40°C đến 140°C
Complete with/ Tương tích với tiêu chuẩn	IEC 60439-1, IEC 61439-1, IEC 60695-2

▪ Dimensions/ Kích thước





❖ **DRS Low temperature flame retardant heat shrink tubing/
Ống co nhiệt độ thấp DRS**

- ✓ DRS series is heat shrinkable tube with low temperature and pressure thermal casing, an emerging high-tech products, it has a good physical and chemical properties, corrosion resistance, aging resistance, flame-retardant properties/

DRS là dòng ống co nhiệt với nhiệt độ và áp suất thấp, một sản phẩm công nghệ cao, có đặc tính hóa lý tốt, chống ăn mòn, chống lão hóa, đặc tính chống cháy.

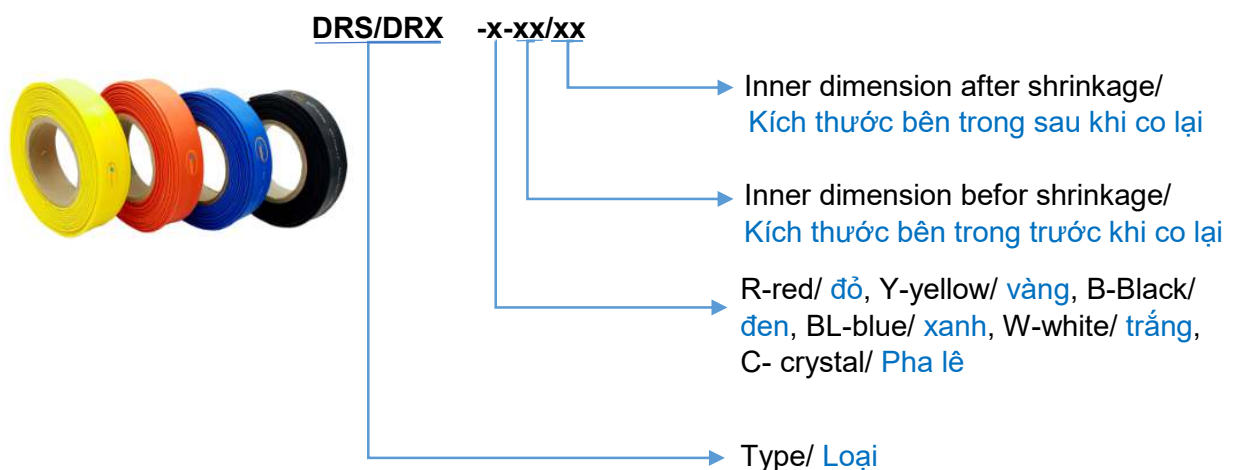
- ✓ Widely used in properties, widely used in electrical power, electrical, electronic, communications, shipping, petroleum, chemical, mining, explosion-proof electrical appliances, lighting, switch cabinet, box change, transmission and distribution, power plants and military, and other high-tech engineering to provide a protective insulating material for wire and cable and cable terminal and connector insulation, protection and identification, electrical system, electronic components, terminals and connectors in insulation and soft wire harness bundles/

Được sử dụng rộng rãi trong các lĩnh vực năng lượng điện, điện, điện tử, thông tin liên lạc, vận chuyển, lãng mộ, hóa chất, khai thác mỏ, thiết bị điện chống cháy nổ, chiếu sáng, tủ điện, hộp chuyển đổi, truyền tải và phân phối, nhà máy điện và quân sự, và kỹ thuật công nghệ cao khác để cung cấp một vật liệu cách điện bảo vệ cho dây và cáp và thiết bị đầu cuối cáp và đầu nối cách điện, bảo vệ và nhận dạng, hệ thống điện, linh kiện điện tử, thiết bị đầu cuối và đầu nối trong bó dây cách điện và dây mềm.

- ✓ Simply grab hot air, gas heat gun or oven to heat shrink tubing to shrink and easy to use/

Đơn giản sử dụng. Chỉ cần lấy không khí nóng, súng nhiệt khí hoặc lò nướng để ống dẫn nhiệt thu nhỏ.

Order code/ Mã đặt hàng:



▪ **DRS/ DRX type 1KV- Heat shrink tubing low temperature and pressure/**
DRS/ DRX loại 1KV- Ống co nhiệt ở nhiệt độ và áp suất thấp

Size/ Kích thước	Thickness/ Độ dày	Inner dimension after shrinkage/ Kích thước bên trong sau khi co lại	Meter /roll Mét/ cuộn
Ø1.0	0.145±0.01	Ø0.5	200
Ø1.5	0.150±0.01	Ø0.75	200
Ø2.0	0.155±0.01	Ø1.0	200
Ø2.5	0.160±0.01	Ø1.25	200
Ø3.0	0.165±0.01	Ø1.5	200
Ø3.5	0.170±0.01	Ø1.75	200
Ø4.0	0.175±0.01	Ø2.0	200
Ø4.5	0.180±0.01	Ø2.25	100
Ø5.0	0.185±0.01	Ø2.5	100
Ø6.0	0.190±0.01	Ø3.0	100
Ø7.0	0.195±0.01	Ø3.5	100
Ø8.0	0.200±0.01	Ø4.0	100
Ø9.0	0.205±0.01	Ø4.5	100
Ø10	0.210±0.01	Ø5.0	100
Ø11	0.215±0.01	Ø5.5	100
Ø12	0.220±0.01	Ø6.0	100
Ø13	0.225±0.01	Ø6.5	100
Ø14	0.230±0.01	Ø7.0	100
Ø15	0.235±0.01	Ø7.5	100

Size/ Kích thước	Thickness/ Độ dày	Inner dimension after shrinkage/ Kích thước bên trong sau khi co lại	Meter /roll Mét/ cuộn
Ø16	0.240±0.01	Ø8.0	100
Ø18	0.245±0.01	Ø9.0	100
Ø20	0.255±0.01	Ø10.0	100
Ø22	0.260±0.02	Ø11.0	100
Ø25	0.270±0.02	Ø12.5	50/ 25
Ø28	0.280±0.02	Ø14.0	50/ 25
Ø30	0.290±0.02	Ø15.0	50/ 25
Ø35	0.305±0.02	Ø17.5	50/ 25
Ø40	0.320±0.02	Ø20.0	50/ 25
Ø45	0.330±0.02	Ø22.5	50/ 25
Ø50	0.340±0.02	Ø25.0	50/ 25
Ø60	0.360±0.02	Ø30.0	25
Ø70	0.380±0.02	Ø35.0	25
Ø80	0.400±0.02	Ø40.0	25
Ø90	0.425±0.02	Ø45.0	25
Ø100	0.450±0.02	Ø50.0	25
Ø120	0.500±0.02	Ø60.0	25
Ø150	0.575±0.02	Ø75.0	25
Ø180	0.625±0.02	Ø90.0	25

▪ **Tube MPG High voltage heat shrinkable bus/ Ống co nhiệt điện áp cao MPG**

- ✓ MPG high voltage heat shrinkable bus is a good insulation, flame resistance and resistance to aging thermal casing high-voltage busbar/

Ống co nhiệt cao áp MPG là một vật liệu cách điện tốt, chống cháy và chống lão hóa vỏ trong điều kiện cao áp.

- ✓ Widely used in electricity, electronics, telecommunications, shipbuilding, petroleum, chemical, mining, explosion-proof electrical high and low voltage switchgear, power plant, substation busbar insulation protection/

Được sử dụng rộng rãi trong điện, điện tử, viễn thông, đóng tàu, dầu khí, hóa chất, khai thác, thiết bị đóng cắt điện cao thế, nhà máy điện, bảo vệ cách điện thanh cái trạm biến áp.

- ✓ They can serve to prevent the metallic foreign body in the lap, to prevent short circuit caused by small animals, to prevent the maintenance staff mistakenly, etc/

Chúng có thể ngăn chặn vật lạ bằng kim loại, ngăn ngừa đoản mạch do động vật nhỏ gây ra, để ngăn chặn nhân viên bảo trì thao tác sai...

Order code/ Mã đặt hàng:

MPG -xx-x-xx/xx



Inner dimension after shrinkage/
Kích thước bên trong sau khi co lại

Inner dimension before shrinkage/
Kích thước bên trong trước khi co lại

R-red/ đỏ, Y-yellow/ vàng, B-Black/
đen, BL-blue/ xanh, W-white/ trắng,
C- crystal/ Pha lê

Insulation voltage/ Điện áp cách điện

Example/ ví dụ: 10- 10KV, 35- 35KV

Type/ Loại

▪ **MPG-10KV High voltage heat shrinkable bus/ Ống co nhiệt điện áp cao 10KV MPG**

Size/ Kích thước	Thickness/ Độ dày	Meter /roll Mét/ cuộn
Ø16	20x2	0.70±0.02
Ø20	25x3	0.77±0.02
Ø25	30x3	0.88±0.02
Ø30	40x4	0.95±0.02
Ø40	50x5	1.00±0.02
Ø50	60x6	1.03±0.02
Ø65	70x7	1.05±0.02
Ø75	80x8	1.08±0.05
Ø85	100x10	1.10±0.05
Ø100	120x12	1.13±0.05
Ø120	150x14	1.15±0.05
Ø150	180x16	1.20±0.05
Ø180	200x20	1.25±0.05

▪ **MPG-35KV High voltage heat shrinkable bus/ Ống co nhiệt điện áp cao 35KV MPG**

Size/ Kích thước	Thickness/ Độ dày	Meter /roll Mét/ cuộn
Ø25	30x3	1.30±0.02
Ø30	40x4	1.40±0.02
Ø40	50x5	1.45±0.02
Ø50	60x6	1.50±0.02
Ø65	70x7	1.55±0.02
Ø75	80x8	1.60±0.02
Ø85	100x10	1.65±0.05
Ø100	120x12	1.70±0.05
Ø120	150x14	1.75±0.05
Ø150	180x16	1.80±0.05
Ø180	200x20	1.85±0.05

▪ **SSG yellow-green color heat shrink tubing/ Ống co nhiệt vàng-xanh SSG**

- ✓ SSG series of yellow and green heat shrinkable tube made of high quality yellow, green, with a special polyolefin materials from manufacturing/
Dòng ống co nhiệt màu vàng và màu xanh lá cây SSG được làm bằng vật liệu polyolefin đặc biệt.
- ✓ Product after forming the electron accelerator radiationcrosslinking, formed acontinuous expansion/ Sản phẩm sau khi hình thành liên kết bức xạ gia tốc electron, hình thành sự giãn nở không ngừng.
- ✓ The product with a soft, flame retardant, shrink fast, vivid color durable, stable performance/
Chất liệu mềm, chống cháy, co rút nhanh, màu sắc sống động bền bỉ, hiệu suất ổn định
- ✓ Widely used in wire ground cable harness or the indentity, the identity of the special cables or pipes and so on/
Được sử dụng rộng rãi trong cáp nối đất hoặc nhận dạng của các loại cáp hoặc ống đặc biệt, v.v.


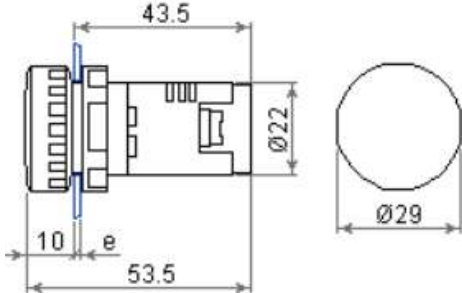
Size/ Kích thước	Thickness/ Độ dày	Meter /roll Mét/ cuộn
Ø1.0	0.10±0.01	200
Ø1.5	0.10±0.01	200
Ø2.0	0.13±0.01	200
Ø2.5	0.13±0.01	200
Ø3.0	0.15±0.01	200
Ø3.5	0.16±0.01	200
Ø4.0	0.17±0.01	200
Ø4.5	0.20±0.01	100
Ø5.0	0.23±0.01	100
Ø6.0	0.23±0.01	100
Ø7.0	0.23±0.01	100
Ø8.0	0.24±0.01	100
Ø10	0.26±0.01	100
Ø11	0.26±0.01	100
Ø12	0.26±0.01	100
Ø13	0.27±0.01	100
Ø14	0.28±0.01	100
Ø15	0.28±0.01	100
Ø16	0.31±0.01	100
Ø18	0.32±0.01	100
Ø20	0.35±0.01	100
Ø22	0.36±0.02	100
Ø25	0.38±0.02	25
Ø28	0.40±0.02	25
Ø30	0.40±0.02	25
Ø35	0.41±0.02	25
Ø40	0.41±0.02	25
Ø45	0.41±0.02	25
Ø50	0.41±0.02	25
Ø60	0.46±0.02	25
Ø70	0.48±0.02	25
Ø80	0.48±0.02	25
Ø90	0.55±0.02	25
Ø100	0.55±0.02	25
Ø125	0.55±0.02	15
Ø150	0.58±0.02	15





INDICATOR LAMP/ ĐÈN BÁO PHA

Light source/ Nguồn sáng	LED
Colors/ Màu sắc	- Red/ Đỏ - Yellow/ Vàng - Green/ Xanh lá cây - Blue/ Xanh dương - White/ Trắng - Amber/ Màu hổ phách (màu cam)
Type/ Loại	Monolithic product/ Sản phẩm nguyên khối
Voltage/ Điện áp	220 – 240 VAC 50/60Hz
Operation ambient temperature/ Nhiệt độ làm việc	-20°C..+55°C
Relative humidity/ Độ ẩm môi trường	<85%
Led life/ Tuổi thọ	50.000h
Current consumption/ Mức tiêu thụ	16...20 mA
Net weight/ Trọng lượng	20g
Front ingress Protection/ Cấp bảo vệ mặt trước:	IP65
Retardent rating/ Cấp chống cháy:	UL94-V2
Standard specifications/ Tiêu chuẩn áp dụng	IEC/EN 60947-1, 60947-5-1

Photo/ Hình ảnh	Model/ Mã số	Color/ Màu	Drawing & Dimension/ Bản vẽ và kích thước
	MT-PL22-R	Red/ Đỏ	 <p>e= 1-6mm (metal panel); e= 2-6mm (plastic panel)</p>
	MT-PL22-Y	Yellow/ Vàng	
	MT-PL22-G	Green/ Xanh lá	
	MT-PL22-B	Blue/ Xanh dương	
	MT-PL22-A	Amber/ Hổ phách	
	MT-PL22-W	White/ Trắng	

* Other technical specifications can be made on request/ Có thể sản xuất theo thông số khách hàng yêu cầu

PUSH BUTTON & SELECTOR SWITCH / NÚT NHẤN & CONTACT CHỌN VỊ TRÍ

Colors/ Màu sắc	<ul style="list-style-type: none">- Red/ Đỏ- Yellow/ Vàng- Amber/ HỒ phách (cam)- Green/ Xanh lá cây- Blue/ Xanh dương
Type/ Loại	Modular product, can extend the contact/ Sản phẩm dạng module, có thể mở rộng tiếp điểm
Rated Insulation voltage (Ui)/ Điện áp cách điện	600V
Voltage led lamp/ Điện áp đèn led	220V 50/60Hz 110V AC/DC 48V AC/DC 24V AC/DC 12V AC/DC
Rated Impusles withstand voltage (Uimp)/ Điện áp đỉnh chịu được	6KV
Rated thermal current (Iu/Ith)/ Dòng nhiệt giới hạn	10A
Rated current/ Dòng định mức <ul style="list-style-type: none">- AC-15 at 240VAC- AC-15 at 120VAC- DC-13 at 600V- DC-13 at 250V- DC-13 at 125V- AC-15 at 600V	3A 6A 0.1A 0.27A 0.55A 1.2A
Machanical life/ Tuổi thọ cơ khí	3.000.000 times (lần)
Electrical life/ Tuổi thọ đóng cắt có điện	<ul style="list-style-type: none">- 800.000 cycles AC-15, 2A at 230 V, operating rate <3.600 cycles/h- 800.000 cycles AC-15, 3A at 120 V, operating rate <3.600 cycles/h- 800.000 cycles AC-15, 4A at 24 V, operating rate <3.600 cycles/h- 800.000 cycles DC-13, 0.2A at 110 V, operating rate <3.600 cycles/h- 800.000 cycles DC-13, 0.5A at 24 V, operating rate <3.600 cycles/h
Operation ambient temperature/ Nhiệt độ làm việc	-20°C..+55°C
Relative humidity/ Độ ẩm môi trường	<85%
Standard specifications/ Tiêu chuẩn áp dụng	IEC/EN 60947-1, 60947-5-1

Photo/ Hình ảnh	Description/ Mô tả	Model/ Mã số	Remark/ Ghi chú	Contact type/ Tiếp điểm	Drawing & Dimension/ Bản vẽ và kích thước
	Push button /Nút nhấn	MT-PG-A101	Green/ Xanh lá	1NO	
		MT-PR-A102	Red/ Đỏ	1NC	
		MT-PY-A101	Yellow/ Vàng	1NO	
		MT-PB-A101	Blue/ Xanh dương	1NO	
	Push button with lamp/ Nút nhấn có đèn	MT-PG-A101L	Green/ Xanh lá	1NO	
		MT-PR-A102L	Red/ Đỏ	1NC	
		MT-PA-A101L	Amber/ Hỗ phách	1NO	
		MT-PB-A101L	Blue/ Xanh dương	1NO	
	Buzzer/ Còi	MT-BR22	Red/ Đỏ	-	
	Flash light/ Đèn flash	MT-FL22	Red/ Đỏ	-	
	Flash buzzer/ Đèn flash kèm còi	MT-FB22	Red/ Đỏ	-	
	Selector switch / Contac chọn vị trí (*)	MT-SW2P-A21		1NO	
		MT-SW3P-A22		2NO	
	Selector switch with key/ Contac chọn vị trí có khóa (*)	MT-SW2P-A21-K		1NO	
		MT-SW3P-A22-K		2NO	
	Emergency stop/ Nút dừng khẩn cấp (*)	MT-ES-A102	Red/ Đỏ	1NC	

(*)Anti-rotation design/ Thiết kế chống xoay

Photo/ Hình ảnh	Description/ Mô tả	Model/ Mã số	Remark / Ghi chú	Cont. type/ Tiếp điểm	Drawing & Dimension/ Bản vẽ và kích thước
	Contact/ Tiếp điểm	ZBE-101		1NO	W10xH33xD24x (mm)
		ZBE-102		1NC	
	Led lamp/ Đèn led	EV6-AD12(R/A/G)	12V AC/DC		Included lamp and socket/ Bao gồm đèn và đế
		EV6-AD24(R/A/G)	24V AC/DC		
		EV6-AD48(R/A/G)	48V AC/ DC		
		EV6-AD110(R/A/G)	110V AC/DC		
		EV6-A220(R/A/G)	220-240 VAC		
	Name plate/ Miếng ghi nhãn	MT-NL22			Use for indicator lamp, push button, SW type Ø22mm/ Sử dụng cho đèn báo nút nhấn Ø22mm
	Push button cover/ Nắp che nút nhấn	MT-RC22	IP65		Complete with push button Ø22mm/ Phù hợp cho nút nhấn Ø22mm
	Push button cover/ Nắp che nút nhấn	MT-SC22			Complete with push button Ø22mm/ Phù hợp cho nút nhấn Ø22mm
	Panel plug/ Nắp che	MT-PF22			Ø22mm
	E.STOP cover/ Nắp che bảo vệ nút nhấn khẩn	MT-ESC			Ø22mm (Ø60mm)
	Cover IP65 for E.STOP and SW/ Nắp che IP65 cho nút nhấn khẩn và công tắc xoay	MT-ESSWC	IP65		Ø22mm (H50mm)
	Push button IP65 type /Nút nhấn loại IP65	MT-PG-A101-OD	Green/ Xanh lá	1NO	
		MT-PR-A102-OD	Red/ Đỏ	1NC	
		MT-PY-A101-OD	Amber/ Cam	1NO	
		MT-PB-A101-OD	Blue/ Xanh dương	1NO	

* Other technical specifications can be made on request/ Có thể sản xuất theo thông số khách hàng yêu cầu

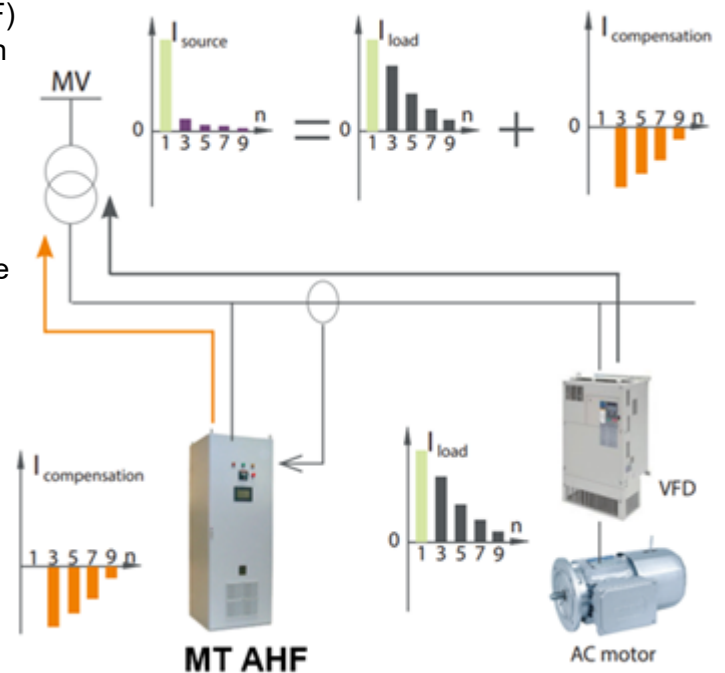
ACTIVE HARMONIC FILTER



▪ Working principle/ Nguyên lý hoạt động

MASTER active harmonic filter series (MT AHF) provides a truly effective harmonic solution with the advanced active harmonic compensation technology. MT AHF behaves like a harmonic current generator. It measures the harmonic current generated by nonlinear loads and cancels the harmonics by generating an opposite phase harmonic current with the same amplitude and injecting it to the line, making source current sinusoidal/

Bộ lọc sóng hài tích cực MASTER (MT AHF) cung cấp giải pháp lọc sóng hài thực sự hiệu quả với công nghệ bù sóng hài tích cực tiên tiến. MT AHF hoạt động giống như một bộ tạo dòng điện hài. Nó đo dòng điện hài được tạo ra bởi tải phi tuyến và loại bỏ sóng hài bằng cách tạo ra một dòng điện hài với cùng biên độ nhưng ngược pha và đưa nó vào đường dây, làm cho dòng điện nguồn có dạng hình sin



▪ Typical application/ Ứng dụng điển hình



- ✓ Steel plants/ Nhà máy thép
- ✓ Oil and gas exploration/ Thăm dò dầu khí
- ✓ Automotive industry/ Công nghiệp ô tô
- ✓ Pulp and paper industry/ Công nghiệp giấy và bột giấy
- ✓ Chemical industry/ Công nghiệp hóa chất
- ✓ Mining industry/ Công nghiệp khai thác
- ✓ Ports and shipyards/ Các cảng và nhà máy đóng tàu
- ✓ Textile industry/ Dệt may
- ✓ Rubber and plastic industry/ Công nghiệp cao su và nhựa
- ✓ Water treatment industry/ Công nghiệp xử lý nước
- ✓ Data centers and IT, telecom facilities/ Trung tâm dữ liệu và công nghệ thông tin, viễn thông
- ✓ Metro stations and railway stations/ Ga tàu điện ngầm và ga đường sắt
- ✓ Medical facilities/ Cơ sở y tế
- ✓ Shopping malls and theme parks/ Trung tâm mua sắm và công viên giải trí
- ✓ Culture and performance centers/ Trung tâm văn hóa, biểu diễn
- ✓ High-rise office buildings/ Tòa nhà văn phòng cao tầng
- ✓ Large HVAC installation and tunnel ventilation/
- ✓ Hệ thống HVAC và thông gió công suất lớn
- ✓ Food processing industry/ Công nghiệp chế biến thực phẩm
- ✓ Water/wastewater treatment/ Xử lý nước, nước thải
- ✓ Automotive industry with many single phase loads/ Công nghiệp ô tô với nhiều tải 1 pha
- ✓ Automated production & assembly lines/ Dây chuyền sản xuất, lắp ráp tự động
- ✓ Logistic centers with large conveyor system/ Trung tâm logistic với các hệ thống băng tải lớn



▪ Key product features/ Các đặc điểm chính

- ✓ Hot-swappable modular design/
Thiết kế dạng module cho phép thay thế mà không cần ngắt nguồn điện
- ✓ Stunning power density and compact size/ Hiệu suất cao, kích thước nhỏ gọn
- ✓ Directly compatible with 19" racks/ Tương thích để gắn trực tiếp với rack 19"
- ✓ Easy installation and maintenance/ Dễ dàng lắp đặt, bảo trì
- ✓ Powerful controller based on dual-DSP architecture/ Bộ điều khiển mạnh mẽ với kiến trúc dual-DSP
- ✓ Advanced 3-level IGBT inverter topology/ Bộ chuyển đổi IGBT 3 cấp nâng cao
- ✓ Efficiency > 97%/ Hiệu suất lớn hơn 97%
- ✓ Filter up to 50th harmonic/ Lọc sóng hài lên đến bậc 50
- ✓ Low noise and high efficiency/ Tiếng ồn thấp, hiệu suất cao
- ✓ Power loss < 3%/ Tổn hao công suất thấp < 3%
- ✓ EMC design by industrial grade standard/ Tương thích điện từ EMC cấp công nghiệp
- ✓ Harmonic selection compensation and four programmable task-priority modes/
Tùy chọn mức độ bù sóng hài và 4 chương trình hoạt động có thể lập trình
- ✓ Load balancing function/ Cân bằng tải
- ✓ 4.3 inch menu-based LCD touch-screen / Màn hình cảm ứng 4.3 inch
- ✓ Complete with EN50160, EN61000/ Tương thích với tiêu chuẩn EN50160 và EN61000

▪ Power quality challenges in mission-critical facilities and modern buildings/ Thử thách điện năng trong các tòa nhà tiện nghi, tinh tế và hiện đại



- ✓ Mission continuity is always a crucial aspect in infrastructures like data centers, telecom facilities as well as hospitals, where power availability must be ensured 24/7/365 to avoid data losses and downtime of business operations. On the other hand, along with many other modern architectures, these mission-critical facilities are faced with constant evolutions in energy demands, both in terms of power rating and energy efficiency /

Tính liên tục của năng lượng luôn là một khía cạnh quan trọng trong các cơ sở hạ tầng như trung tâm dữ liệu, cơ sở viễn thông cũng như bệnh viện, nơi phải đảm bảo khả năng cung cấp điện 24/7/365 để tránh mất mát dữ liệu và thời gian ngừng hoạt động của doanh nghiệp. Mặt khác, cùng với nhiều kiến trúc hiện đại khác, những cơ sở mang tính chất sứ mệnh này phải đối mặt với những thay đổi liên tục về nhu cầu năng lượng, cả về đánh giá năng lượng và hiệu quả năng lượng.

- ✓ To ensure the power availability and energy efficiency, commercial applications are making an increasing use of UPS, variable frequency drives (VFDs) for ventilation, switching mode power supply (SMPS), fluorescent lampst... All these loads are non-linear and inject considerable harmonics back into the grid. Consequently, the widespread use of those non-linear loads backfires and pose serious threat to power availability/

Để đảm bảo khả năng cung cấp điện và hiệu quả năng lượng, các ứng dụng thương mại ngày càng sử dụng nhiều UPS, bộ biến tần (VFD) để thông gió, cung cấp điện ở chế độ chuyển mạch (SMPS), đèn huỳnh quang... Tất cả các tải này là phi tuyến tính và đưa sóng hài đáng kể trở lại lưới điện. Do đó, việc sử dụng rộng rãi các phụ tải phi tuyến tính đó gây ra phản ứng ngược và đe dọa nghiêm trọng đến khả năng cung cấp điện.

- ✓ Prevailing single phase loads in modern buildings, like computers and lightings, by their nature, can generate considerable triplen harmonics. The triplen harmonics are defined as the odd multiples of the 3rd harmonic (3rd, 9th, 15th, etc). They are of particular concern because triplen harmonics add up in the neutral conductor and can overload power supply cables, and unless the neutral is sufficiently oversized, this can present a serious fire hazard to buildings/

Các tải một pha phổ biến trong các tòa nhà hiện đại, như máy tính và đèn, về bản chất của chúng, có thể tạo ra các sóng hài là bội số lẻ của hài bậc 3 (bậc 3, 9, 15, v.v.). Chúng đặc biệt rõ ràng vì các sóng hài bậc ba cộng lại trong dây dẫn trung tính và có thể làm quá tải cáp cấp điện, và trừ khi trung tính đủ quá khổ, điều này có thể gây ra nguy cơ hỏa hoạn nghiêm trọng cho các tòa nhà.

▪ Proven technologies inherited from MT AHF/ Công nghệ tiên tiến từ MT AHF

- ✓ The MT AHF is based on a unified control platform and a consistent design concept. MT AHF, although highly compact, features the same cutting-edge performance as its big brothers. /

MT AHF dựa trên một nền tảng điều khiển thống nhất và một khái niệm thiết kế nhất quán. MT AHF, mặc dù rất nhỏ gọn, nhưng có hiệu suất vượt trội so với những sản phẩm khác

- ✓ MT AHF systems can provide ability harmonic selection compensation according to harmonic frequency, as well as four programmable task-priority modes for harmonic filtration and var compensation These two features allow users to squeeze the AHF module performance to the last drop according to every possible power quality site conditions/

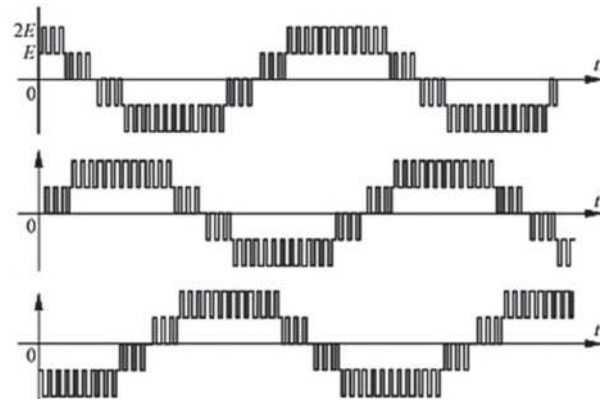
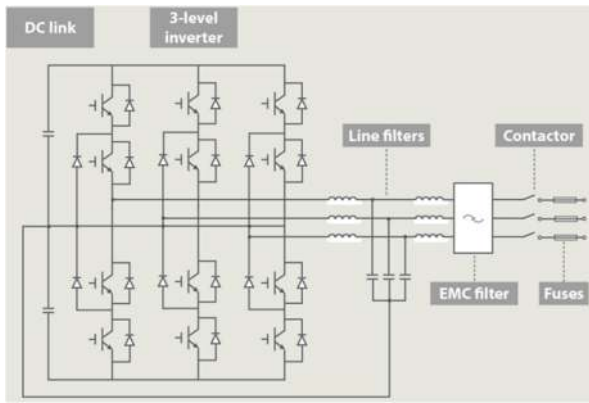
Hệ thống MT AHF có thể cung cấp khả năng bù sóng hài theo tần số, cũng như bốn chế độ ưu tiên có thể lập trình để lọc sóng hài và bù tĩnh. Hai tính năng này cho phép người dùng tăng hiệu suất của module AHF đến mức cao nhất để đáp ứng yêu cầu thực tế

- ✓ At the heart of MT AHF module is the 3-level IGBT inverter, which can be considered as an innovation that has huge impact on efficiency for MT AHF. Compared with the conventional 2-level inverter which comprises of six IGBTs, the 3-level topology utilizes 12 IGBTs, The doubled number of IGBTs and the split DC link significantly lower the ripple current of the output current and therefore, improve the efficiency and downsize the EMC filter and line filters for a MT AHF smaller footprint.

Trái tim của MT AHF là bộ chuyển đổi IGBT 3 cấp, đây có thể được coi là một cải tiến có tác động rất lớn đến hiệu quả cho bộ lọc MT AHF. So với các bộ chuyển đổi 2 cấp thông thường bao gồm sáu IGBT, cấu trúc liên kết 3 cấp sử dụng 12 IGBT của MT AHF, với số lượng IGBT tăng gấp đôi và liên kết DC được chia nhỏ làm giảm đáng kể độ gợn sóng của dòng điện đầu ra và do đó, cải thiện hiệu quả và giảm kích thước bộ lọc EMC và bộ lọc dòng để MT AHF có diện tích nhỏ hơn.

- ✓ With 3-level topology, MT AHF module can achieve 150A harmonic compensation in compact dimensions of 500mm*580mm*272 mm/

Với cấu trúc liên kết 3 cấp, mô-đun MT AHF có thể đạt được bù sóng hài 150A trong kích thước nhỏ gọn 500mm * 580mm * 272 mm



▪ **MT AHF Modules & System/ Module và hệ thống MT AHF**

CLEANER AND SAFER GRIDS WITH SOLUTION SIMPLE AND SMART FROM MT AHF MODULES



Easy installation



Hot-swappable



Scalability



Cost-effective



✓ MT AHF modules are active harmonic filters designed for applications where simplicity is the key requirement. When you need a compact AHF solution doing its job without extra hassle, MT AHF module is the one solution give you/

Module MT AHF là bộ lọc sóng hài hoạt động được thiết kế cho các ứng dụng mà yêu cầu chính là sự đơn giản. Khi bạn cần một giải pháp AHF nhỏ gọn thực hiện công việc của nó mà không gặp thêm rắc rối, module MT AHF là một giải pháp phù hợp cho bạn

- Easy handling and installation. Whether wall mounted or placed on a rack, MT AHF modules, with its compact size and the flexible installation methods, will fit perfectly in a restricted space where floor standing AHF system cannot access. As a result, in a retrofit project, no damage or modification to the building is needed. / Lắp đặt và điều khiển dễ dàng. Cho dù treo tường hay đặt trên giá, các module của MT AHF, với kích thước nhỏ gọn và phương pháp lắp đặt linh hoạt, sẽ hoàn toàn phù hợp trong một không gian hạn chế nơi các hệ thống AHF đứng trên sàn không thể tiếp cận. Do đó, trong một dự án trang bị thêm, không có bất kỳ thiệt hại hoặc sửa đổi nào đối với tòa nhà.
- Hot-swappable and reduced time for repair. The current transformers can be automatically short-circuited and disconnected when a MT AHF module is removed. The AHF system decentralizes the control units in each AHF module and a module can be extracted from the rack via front access. As a result, a module can be easily added or replaced in a few minutes while the whole AHF system is still in operation, to minimize service time on site./

Có thể thay thế mà không cần cúp điện, giảm thời gian sửa chữa. Các biến dòng có thể tự động ngắn mạch và ngắt kết nối khi tháo module MT AHF. Hệ thống AHF phân cấp các đơn vị điều khiển trong mỗi module AHF và một module có thể được trích xuất từ giá đỡ thông qua các thao tác phía trước. Do đó, một module có thể dễ dàng được thêm vào hoặc thay thế trong vài phút trong khi toàn bộ hệ thống AHF vẫn đang hoạt động, nhằm giảm thiểu thời gian bảo trì tại công trình.

- Each MT AHF module is a fully independent AHF system and the AHF system expansion is extremely easy. With the evolving power demands, the scalability allows the user to invest only

for the capacity required in the short-term and plug in new modules whenever the harmonic compensation capacity needs to be upgraded.

Mỗi module MT AHF là một hệ thống lọc sóng hài hoàn toàn độc lập và việc mở rộng hệ thống AHF cực kỳ dễ dàng. Với nhu cầu điện năng ngày càng tăng, khả năng mở rộng cho phép người dùng chỉ đầu tư cho công suất cần thiết trong thời gian ngắn và cắm vào các module mới bất cứ khi nào công suất lọc sóng hài cần được nâng cấp.

- MT AHF modules are directly compatible with the existing 19" racks in data centers. For centralized compensation applications in switchgear rooms, the module MT AHF can be integrated in existing cabinets to operate in parallel with other distribution switchgears to Save space and cost./

Module MT AHF tương thích gắn trực tiếp lên các giá đỡ 19" hiện có trong trung tâm dữ liệu. Đối với các ứng dụng lọc sóng hài tập trung trong các phòng điện, các module MT AHF có thể được thêm vào bên trong các tủ hiện có để hoạt động song song với các thiết bị đóng cắt phân phối khác để tiết kiệm không gian và chi phí

▪ **General technical data/ Thông số kỹ thuật chung**

General electrical parameters/ Thông số chung	
Normal voltage/ Điện áp định mức	400V (-20%+15%)
Normal frequency/ Tần số định mức	50/60Hz ±5%
Performance specifications/ Thông số hiệu suất	
Compensation current (A)/ Dòng điện bù	30, 60, 100, 120, 150A per module/ trên module
Compensation efficiency/ Hiệu suất bù	Above 97%/ Trên 97%
Harmonic spectrum/ Phổ sóng hài	2 nd to 50 th harmonics order/ bậc 2 đến bậc 50
Harmonic compensation selection/ Lựa chọn lọc sóng hài	2 nd to 50 th harmonics all can be selected individually, up to 20 harmonic compensation (4-wire model)/ Tất cả các bậc hài từ bậc 2 đến bậc 50 đều có thể được chọn riêng lẻ, có thể tùy chọn lọc lên đến 20 bậc hài (kiểu 4 dây)
Power factor correction/ Điều chỉnh hệ số công suất	Power factor programmable from 0.6 (inductive) to 0.6 (capacitive)/ Hệ số công suất có thể lập trình từ 0,6 (cảm kháng) đến 0,6 (dung kháng)
Load balancing/ Cân bằng tải	Programmable load balancing between phases/ Cân bằng tải giữa các pha có thể lập trình được
Protections/ bảo vệ	Over voltage, under voltage, Over current, Over temperature, etc./ Quá áp, thấp áp, quá dòng, quá nhiệt...
Power loss/ Tổn hao công suất	Less than 3% of rated power/ Thấp hơn 3% công suất định mức
HMI & communication/ Giao tiếp và truyền thông	
Display/ Màn hình	4.3 inch menu based touch screen with English, Spanish, Italian, Polish and Korean interface/ Màn hình cảm ứng 4,3 inch với giao diện tiếng Anh, Tây Ban Nha, Ý, Ba Lan và Hàn Quốc.
Communication interface/ Phương thức giao tiếp	Modbus RTU (RS232/485) capable of multi module communication (Có khả năng giao tiếp nhiều module)
Operation configuration/ Cấu hình hoạt động	
Parallel operation/ Hoạt động song song	Up to 12 modules (different rated currents capable)/ Lên đến 12 module (dòng điện định mức có thể khác nhau)
CT requirements/ Biến dòng yêu cầu	3 CTs required with class 0.5 or better, secondary rating: 5A/ 3 biến dòng cấp chính xác 0.5 hoặc cao hơn, dòng thứ cấp là 5A
CT location/ Vị trí biến dòng	CT location programmable on site for single unit applications. When multiple AHFs operate in parallel, please specify source side or load side when placing order/ Vị trí CT có thể lập trình tại chỗ cho các ứng dụng đơn vị. Khi nhiều AHF hoạt động song song, vui lòng chỉ định phía nguồn hoặc phía tải khi đặt hàng
Color/	RAL9004 black, other color on request/

Màu	Màu RAL9004 đen hoặc theo yêu cầu
Environmental conditions/ Điều kiện môi trường	
Protection class/ Cấp bảo vệ	IP 20 (higher protection class available on request)/ IP 20 hoặc cao hơn dựa theo yêu cầu
Operation environment/ Môi trường làm việc	Indoor, clean environment/ Trong nhà, môi trường sạch
Operation temperature/ Nhiệt độ làm việc	-10÷40 ⁰ c (higher operation temperature allowed with derating)/ -10÷40 ⁰ c (Nhiệt độ môi trường vận hành cao hơn sẽ làm giảm công suất làm việc)
Storage temperature/ Nhiệt độ lưu kho	-25÷70 ⁰ c
Humidity/ Độ ẩm	Maximum 95% non-condensation/ Tối đa 95%, không ngưng tụ
Altitude/ Độ cao	1000m (higher operation altitude allowed derating/ Làm việc ở độ cao lớn hơn sẽ làm giảm công suất)

MT AHF 4L-0.4/100A-W

Order code/ Mã đặt hàng

Name product/ Tên sản phẩm		Type/ Loại	
MT AHF	Master active harmonic filter/ Bộ lọc sóng hài tích cực Master	C	Cabinet (floor standing)/ Tủ tự đứng trên sàn
System/ Hệ thống		W	Wall-mount/ gắn tường
4L	3P4W, 3P5W/ 3 pha 4 dây, 3 pha 5 dây	R	Rack-mount/ gắn lên giá đỡ
3L	3P3W/ 3 pha 3 dây	Compensation current/ Dòng bù	
Normal voltage/ Điện áp định mức		30-150A per module/ 30-150A trên 1 module	
0.4	0.4 KV	30-750A per cabinet/ 30-750A trên 1 tủ	

Typical technical data/ Thông số kỹ thuật

Model/ Mã	MT AHF 3L-0.4xxxA-R or/ hoặc MT AHF 4L-0.4xxxA-R				
xxx	035	060	100	120	150
Comensation current/ Dòng bù (A)	35	60	100	120	150
VAR compensation/ Bù VAR (KVAR)	23	40	66	80	100
Type/ Loại	Rack-mount/ Loại gắn trên giá đỡ				
Installation/ Lắp đặt	Compatible with 19" rack/ Tương thích với giá đỡ 19"				
Width/ Rộng	440	440	440	500	500
Height/ Cao	150	177	232	270	270
Depth/ Sâu	445	575	575	580	580
Cable entry/ Hướng cáp vào	Back entry/ Cáp vào từ phía sau				

Model/ Mã	MT AHF 3L-0.4xxxA-W or/ hoặc MT AHF 4L-0.4xxxA-W				
xxx	035	060	100	120	150
Comensation current/ Dòng bù (A)	35	60	100	120	150
VAR compensation/ Bù VAR (KVAR)	23	40	66	80	100
Type/ Loại	Wall-mount/ Loại gắn tường				
Width/ Rộng	440	440	440	500	500
Height/ Cao	445	575	575	580	580
Depth/ Sâu	150	177	232	270	270
Cable entry/ Hướng cáp vào	Top entry/ Cáp vào từ phía trên				

▪ **MT AHF SOLUTIONS IN REAL-WORLD SITUATION/ Phương pháp lọc sóng hài MT AHF**

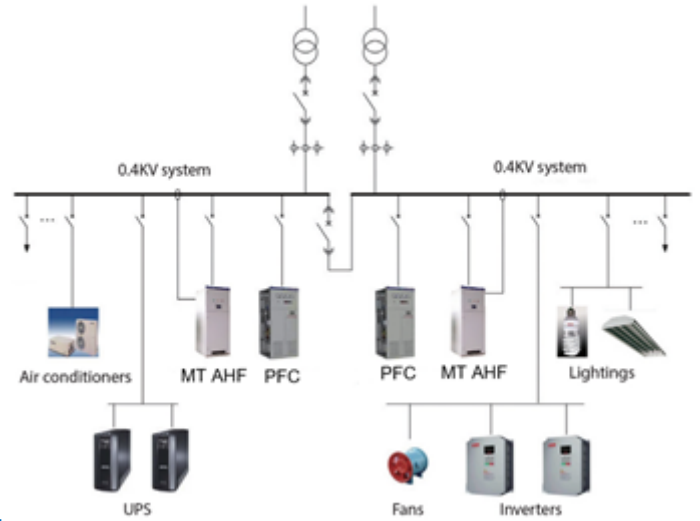
Depending on the site conditions, such as the load profile and distribution network configuration, as well as the desired compensation effect, there are various kinds of filter solutions to obtain the most cost-effectiveness. According to the location of PFC in the network, the harmonic filter solutions can be categorized as centralized filter, group filter and local filter./

Tùy thuộc vào điều kiện lắp đặt, chẳng hạn như cấu hình tải và cấu hình mạng phân phối, cũng như hiệu quả lọc mong muốn, có nhiều loại giải pháp gắn vị trí bộ lọc khác nhau để có được hiệu quả cao nhất về chi phí. Tương tự như vị trí của tủ bù trong mạng, các giải pháp lọc sóng hài có thể được phân thành lọc tập trung, lọc nhóm và lọc cục bộ.

✓ **Centralized harmonic filter/ Loc tập trung**

Centralized compensation is suited for distributed power distribution network where the large number of nonlinear loads with small rated power are well spread out. As a result, MT AHF are preferably installed on the secondary side of transformers to compensate harmonics total system./

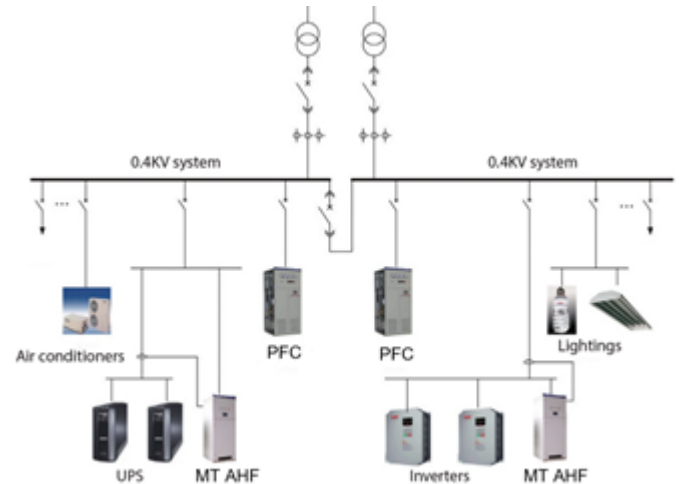
Lọc tập trung thích hợp cho mạng phân phối điện phân tán, nơi có số lượng lớn phụ tải phi tuyến có công suất danh định nhỏ được trải đều. Do đó, MT AHF được ưu tiên lắp đặt ở phía thứ cấp của máy biến áp để lọc sóng hài trên toàn hệ thống.



✓ **Group harmonic filter/ Loc nhóm**

Group compensation, on the other hand, is suitable for the power distribution network where the nonlinear loads are mainly located at certain branches. For example, MT AHF is fitted in a branch with multiple sets of high-power rated industrial UPS./

Lọc nhóm phù hợp với mạng phân phối điện mà các phụ tải phi tuyến chủ yếu nằm ở một số nhánh nhất định. Ví dụ, MT AHF được lắp trong một nhánh với nhiều bộ UPS công nghiệp công suất cao.



✓ **Local harmonic filter/ Loc cục bộ**

For power distribution network in which the nonlinear loads, such as high-power rated inverters, thyristor power supplies and induction furnaces, are located closely, a set of MT AHF can filter locally./

Đối với mạng phân phối điện trong đó các tải phi tuyến, chẳng hạn như bộ biến tần công suất cao, bộ nguồn thyristor và lò cảm ứng, được xác định là nguyên nhân gây sóng hài chính, một bộ lọc MT AHF có thể gắn để lọc cục bộ tại vị trí đó.

