

소형 경량의 혼 스피커 전자음 경보기 - 고음질, 고음량



MENICS
SIGNALTECHNOLOGY



터미널단자 시리즈

MSP-TP 패널 고정형 혼 스피커 경보기
MSP-TB 외부 고정형 혼 스피커 경보기

- > 후면 입출단자 적용으로 간편한 배선작업
- > 전면 IP65 보호구조 (MSP-TP형)
- > 볼륨 내장으로 음량조절 가능
- > 사운드 내장 - 3채널 (멜로디형, 사이렌형)

배선 인출형 시리즈

MSP-LP 패널 고정형 혼 스피커 경보기
MSP-LB 외부 고정형 혼 스피커 경보기

- > 후면 배선인출형
- > 전 후면 IP65 보호구조 - 옥외설치 가능
- > 사운드 내장 - 3채널 (멜로디형, 사이렌형)

취급설명서

메닉스 제품을 구입하여 주셔서 감사합니다.
본 제품을 바르고 안전하게 사용하기 위해서 사용 전에 본 사용설명서를 반드시 읽고 숙지하시기 바랍니다.

안전을 위한 주의사항

- * '안전을 위한 주의사항' 은 제품을 안전하고 올바르게 사용하여 사고나 위험을 미연에 방지하기 위한 것 이므로 반드시 지켜 주십시오.
- * 주의 사항은 '경고' 와 '주의' 두 가지로 구분되며 '경고' 와 '주의' 의 내용은 다음과 같습니다.

경고 지시 사항을 위반하였을 때, 심각한 상해나 사망이 발생할 가능성이 있는 경우

주의 지시 사항을 위반하였을 때, 경미한 상해나 제품에 손상이 발생할 가능성이 있는 경우

- * 제품과 사용설명서에 표시된 그림기호의 의미는 다음과 같습니다.
- ▲는 특정조건 하에서 위험이 발생할 우려가 있으므로 주의하라는 기호입니다.

경고

- 인명이나 재산상에 영향을 큰 기기(예: 원자력 제어기, 의료기기, 차량, 철도, 항공, 연소장치, 오락기기 또는 안전장치)에 사용할 경우 반드시 2중으로 안전장치를 부착한 후 사용하여 주십시오. 화재, 인명사고, 재산상의 막대한 손실이 발생할 수 있습니다.
- 제품을 분해 및 개조하지 마십시오. 내부 점검이나 수리는 본사 또는 사무소에 문의 바랍니다. 화재, 감전, 및 제품 파손의 우려가 있습니다.
- 전원이 인가된 상태에서 결선 및 점검, 보수 또는 모드 전환을 하지 마십시오. 감전의 우려가 있습니다.
- DC제품에 AC전원을 인가하지 마십시오. 제품 파손의 우려가 있습니다.
- 귀에 근접한 상태에서 사용하지 마십시오. 청력 손실의 우려가 있습니다.

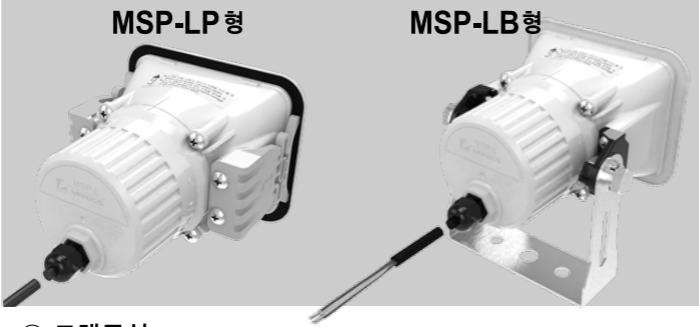
주의

- MSP-T시리즈의 경우, 스피커 후면에 노출된 상태에서 실외에서 사용하지 마십시오. 감전 및 제품손상의 우려가 있습니다.
- 제품에 이상이 발생할 경우 즉시 입력 전원을 차단해 주십시오. 화재나 제품 파손의 우려가 있습니다.
- 진동이 심한 곳에서는 사용하지 마십시오. 제품의 파손 우려가 있습니다.
- 청소 시 반드시 전원을 차단 후, 물기가 없는 마른 수건으로 청소하십시오. 감전 및 화재의 우려가 있습니다.

MSP-T 시리즈



MSP-L 시리즈



모델구성

MSP-TPM-02(B)

① 혼 스피커 전자음 경보기	② 고정방식	③ 사운드타입
MSP-T 터미널 단자형	P 패널취부형	M 멜로디 3채널
MSP-L 배선 인출형	B 거치대형	S 사이렌 3채널

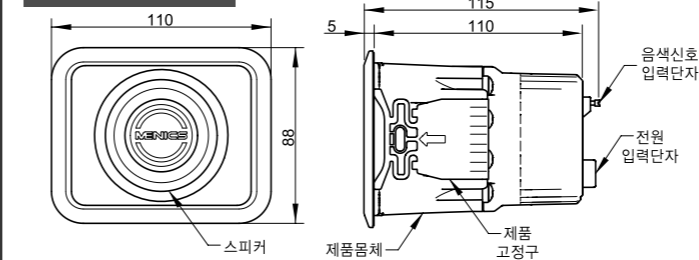
④ 전원전압	⑤ 몸체색상
01 12VDC	표시없음 아이보리
02 24VDC	(B) 검정색
FF 100~240VAC	(R) 적색
	(P) 니켈도금

정격/성능

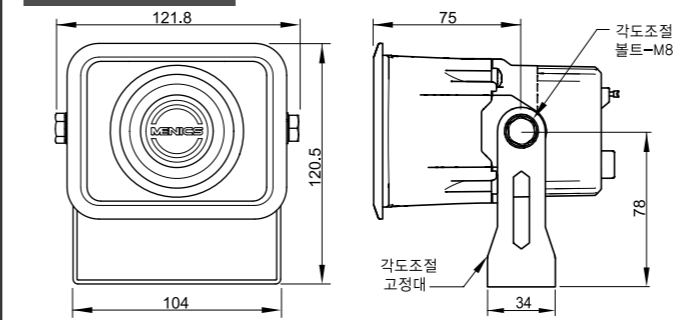
시리즈	MSP-T	MSP-L
전원전압	12VDC , 24VDC , 100~240VAC (50/60Hz)	
허용전압범위	12VDC±5% , 24VDC±10% , 100~240VAC±10%	
소비전류 (±10%)	12VDC: 멜로디 형: 0.22A 사이렌 형: 0.8A 24VDC: 멜로디 형: 0.12A 사이렌 형: 0.4A 100~240VAC: 멜로디 형: 0.13A 사이렌 형: 0.13A	
최대음량 (1M)	멜로디 형: 100±5dB, 사이렌 형: 105±5dB, 고음량 사이렌 형: 110±5dB	
사운드 채널 수	제품별: 멜로디, 사이렌 각 3채널	
사운드 타입	멜로디 형: 엘리자를 위하여, 출겨운 나의 집, 뽀꾸기 왈츠 사이렌 형: 소방차, 경찰차, 앰블런스	
음량조절	가능 (볼륨내장)	-
음량조절범위 (1M) (멜로디타입기준)	DC타입 70~100±5dB AC타입 50~100±5dB	
색상	몸체 - 아이보리/검정색/적색/니켈도금 , 스피커 혼 - 검정색	
재질	몸체 - ABS , 고무류 - NBR	
절연저항	100MΩ 이상 (전단자와 케이스간 500VDC 메가기준)	
내전압	500VAC 50/60Hz 1분간 (전단자와 케이스간)	
내 진동	10~55Hz(주기 1분간) 복진폭 0.75mm X,Y,Z 각 방향 1시간	
온도	사용주위온도 : -20 ~ 50°C 보관주위온도 : -20 ~ 65°C	
사용주위습도	45~85% RH	
보호구조	IP65 (전면부)	IP65
배선사양	-	2464UL/22AWG, 6P, 450mm
전원입력단자 나사 조임 토크	0.4 ~ 0.6N.m	
패널 체결 시 나사 조임 토크	0.7 ~ 0.8N.m	M8 볼트: 5 ~ 6N.m
취득인증	RoHS	
제품중량	약. 436g (MSP-TP형 기준)	약. 588g (MSP-LB형 기준)

외형치수 및 부품명 (단위:mm)

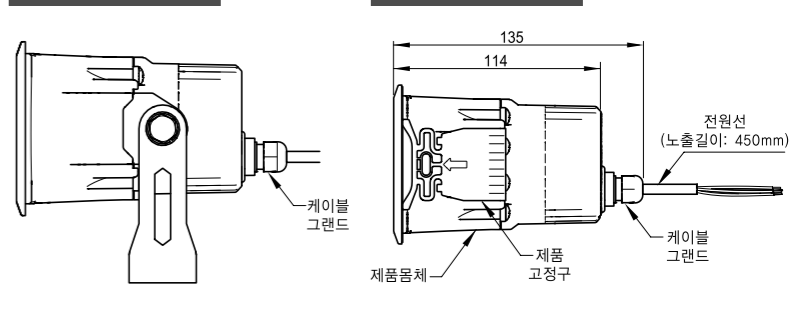
MSP-TP형



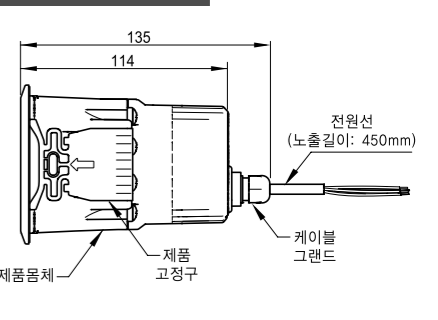
MSP-TB형



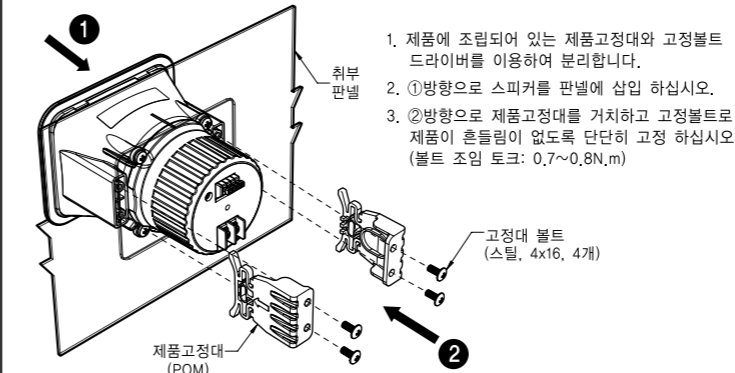
MSP-LB형



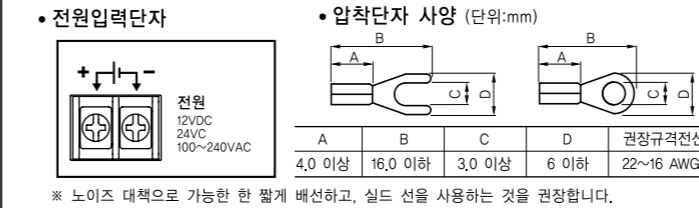
MSP-LP형



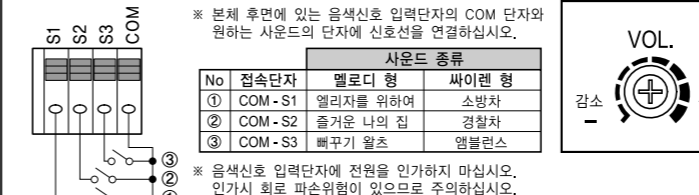
MSP-TP, MSP-LP형 제품설치



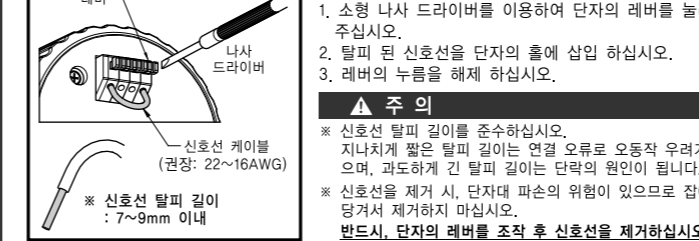
MSP-T시리즈 접속도



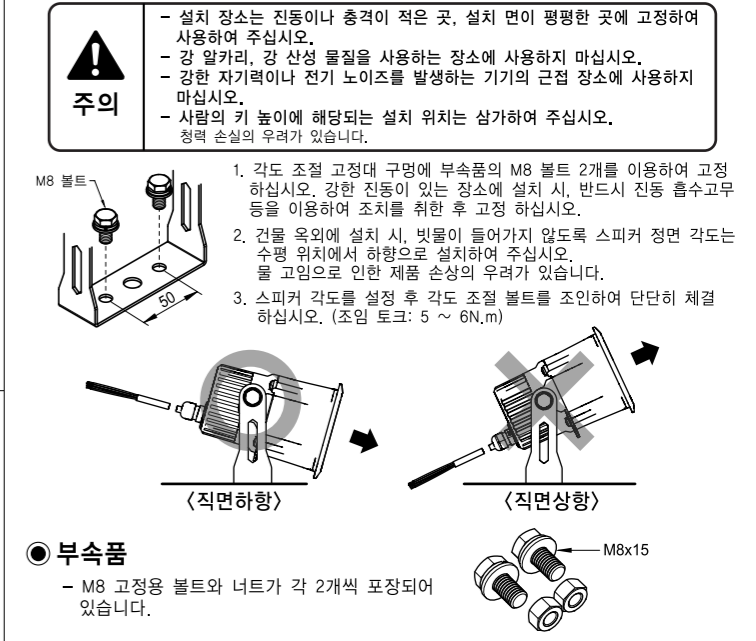
음색신호 입력단자



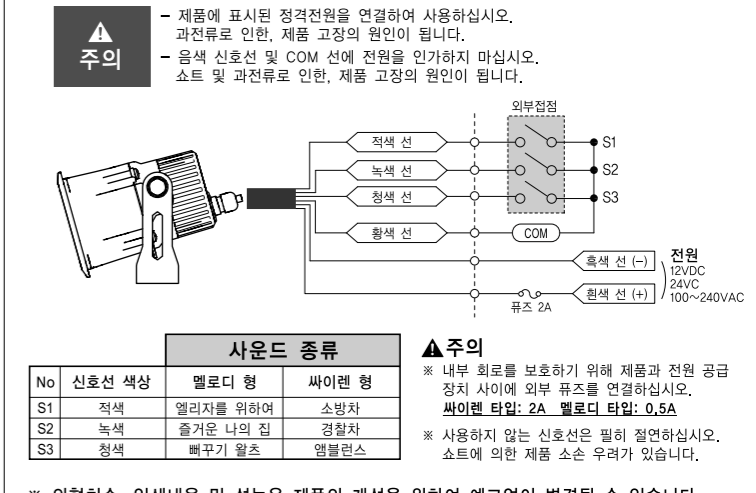
신호선 연결 방법



MSP-TB, MSP-LB형 제품설치



MSP-L시리즈 결선도



MENICS SIGNALTECHNOLOGY
경남 양산시 웅비공단길 118-1 우.50524
전화: 055-371-5200 팩스: 055-371-5202
http://www.menics.co.kr E-mail: menics@menics.co.kr

Compact and lightweight horn speaker electronic sounder

High sound quality, High volume



MENICS
SIGNALTECHNOLOGY



Terminal block series

MSP-TP Panel mounting type

MSP-TB External fixation type

- > Easy wiring with crimp terminal application
- > Front IP65 protective structure (MSP-TP type)
- > Possible volume level control
- > Sound type: 3 Channel (melody type, siren-type)

Lead wiring series

MSP-LP Panel mounting type

MSP-LB External fixation type

- > Back side-lead wire type
- > IP65 protective structure – available to install outdoor
- > Sound Built-in type: 3 Channel (Melody type, siren-type)

User manual

Thank you for purchasing Menics product.
For the proper and safe use of this product, please read and fully understand this manual before use.

Instructions for safety

※ "Instruction for safety is made to prevent accidents or risks in advance by using the product safely and correctly and be sure to observe it.

※ Instructions are divided into two categories as "Warning" and "Attention" and they are as follows.

Warning If instruction is violated, there is the possibility of serious injury or death.

Attention If instruction is violated, there is possibility of minor injury or damage on the product.

※ The meaning of the picture symbols used in the product and User manual are as follows.

Warning is the sign meaning attention needs to be paid because there is the concern of risk occurrence under certain condition.

Warning

1. In case it is used for the machines which make greater impact on life or property (e.g. nuclear power control, medical equipment, railroad car, aerospace, combustion equipment, recreation equipment, etc. or safety devices), make sure to attach safety device bifariously before use.

There is the possibility of causing huge losses resulted from fire, personal injury and property damage.

2. Do not disassemble and renovate the product. Please contact the head office or regional office for internal inspection or repair.

There is the risk of causing fire, electrical shock and product damage.

3. Do not connect wire, check, or repair when the power is applied.

There is a risk of electric shock.

4. Do not connect AC power to DC product. There is a risk of product damage.

5. Do not use close to the ears. There is a risk of hearing loss.

Attention

1. Do not use it outdoors while the rear of speakers are exposed.(MSP-T series)
There is a risk of electric shock and product damage.

2. In case abnormality happens to the product, unplug the input power connection immediately.
There is a risk of fire or product damage.

3. Do not use in places with severe vibration. There is the danger of product damage.

4. When cleaning, do not use water, organic solvent and clean with towel without moisture. There is the danger of electric shock or fire.

MSP-T Series

MSP-TP type

MSP-TB type



MSP-L Series

MSP-LP type

MSP-LB type



Model Configuration

MSP-TPM-02(B)

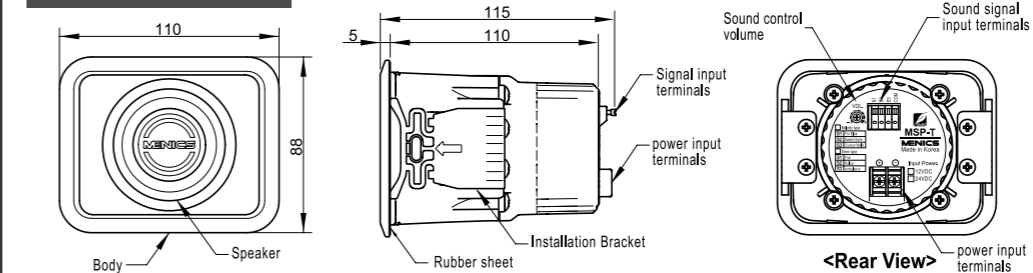
① Series	② Mounting type	③ Sound type
MSP-T Terminal block type	P Panel type	M Melody 3 channel
MSP-L Lead wiring type	B Bracket type	S Siren 3 channel
④ Power supply	⑤ Body colors	
01 12VDC	No display Ivory	
02 24VDC	(B) Black	
FF 100~240VAC	(R) Red	
	(P) Nickel plated	

Rating / Performance

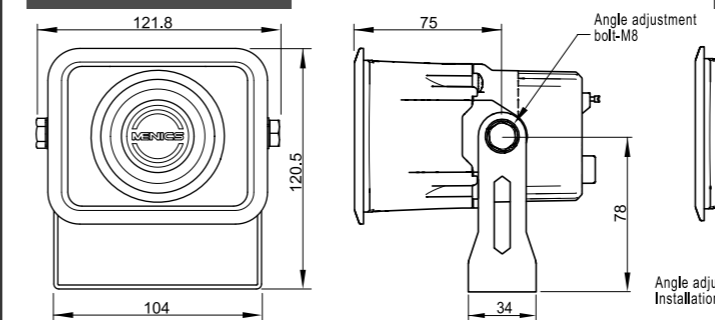
Series	MSP-T	MSP-L
Power supply	12VDC, 24VDC, 100~220VAC (50/60Hz)	
Allowable voltage range	12VDC±5%, 24VDC±10%, 100~240VAC±10%	
Current consumption (±10%)	12VDC: Melody type: 0.22A 24VDC: Melody type: 0.12A 100~240VAC: Melody type: 0.13A	Siren type: 0.8A Siren type: 0.4A Siren type: 0.13A
Maximum volume(at 1M)	Melody type: 100±5dB, Siren type: 105±5dB, High volume siren type: 110±5dB	
Number of channels	Sound Types: 3 channels	
Sound type	Melody type: For Elise, Sweet Home, Cuckoo Waltz Siren type: Fire trucks, police cars, ambulance	
Volume control	Yes (internal volume control)	none
Volume range	DC type 70~100±5dB (1m) AC type 50~100±5dB (1m)	none
Color	Body - Ivory/Black/Red/Nickel plated, Horn speaker - black	
Material	Body - ABS, Rubbers - NBR	
Insulation resistance	Over 100MΩ (500VDC mega between terminals and case)	
Withstand voltage	500VAC 50 / 60Hz 1 min (between terminals and case before)	
Vibration resistance	0.75mm at 10~55Hz (cycle: 1 minute)	
Temperature	Ambient temperature: -20 ~ 50°C Storage ambient temperature: -20 ~ 65°C	
Ambient humidity	45~85% RH	
Protection structure	IP65 (Front panel)	IP65
Wire size	-	2464UL/22AWG, 6P, 450mm
Power input terminal screw tightening torques	0.4 ~ 0.6N.m	
Panel tightening screw fastening torque	0.7 ~ 0.8N.m M8 Bolt: 5 ~ 6N.m	
Approval	RoHS	
Weight	App. 436g (MSP-TP type)	App. 588g (MSP-LB type)

External dimension and part name (Unit:mm)

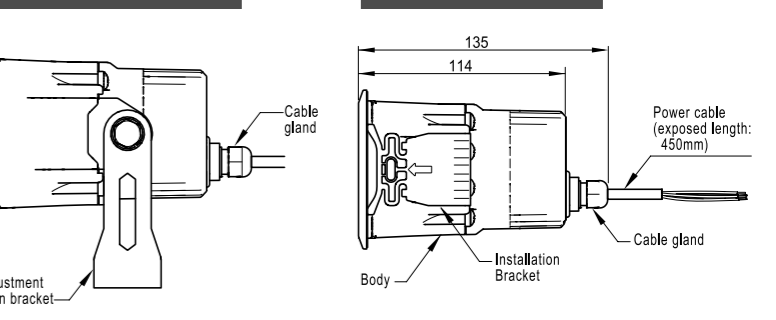
MSP-TP type



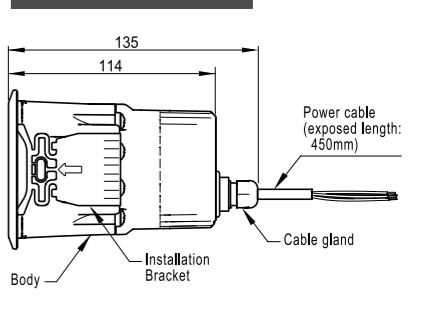
MSP-TB type



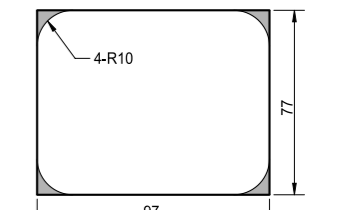
MSP-LB type



MSP-LP type

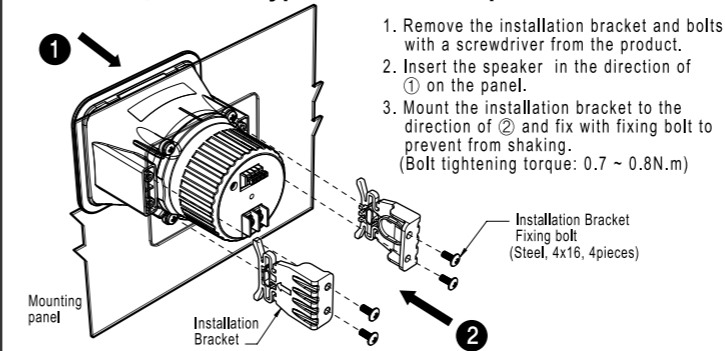


Panel cutout dimensions



Applicable panel thickness: at least less than 1.0t up to 3.0t

MSP-TP, MSP-LP type How to install panel



MSP-TB, MSP-LB type How to install

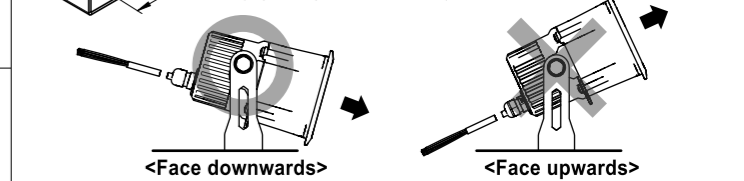
Caution

- Install in the site without vibration or shock on a flat surface.
- Avoid installing in the site with strong alkali or strong acid.
- Do not use in the place near the equipment that generate strong magnetic field or electric noise..
- Do not install at the height of a person. There is a risk of hearing loss.

1. Fixed using M8 bolts in the hole of the angle adjusting holder. Do not fail to apply vibration absorbing rubber when installing in the place with strong vibration.

2. Please install downwards when installing outdoors to prevent rainwater from entering in the device.

3. Set the speaker angle and then fasten the angle adjustment bolt tight. (Tightening torque: 5 ~ 6N.m)



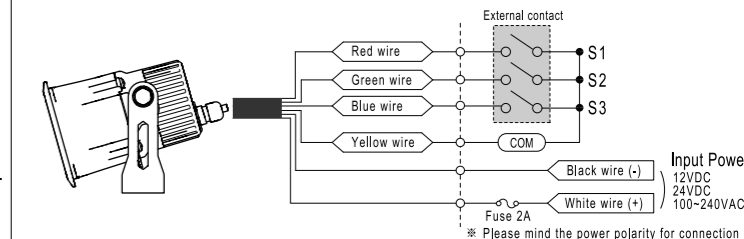
Accessories

- Each two bolts and nuts to fix M8 are packaged.

MSP-L series Wiring Diagram

Caution

- Connect the power same as indicated in the product. Otherwise, over current may cause a failure of the product.
- Do not apply power to the sound color signal line and COM line. Short circuit and over current may cause a failure of the product.



No	Wire color	Melody type	Siren type
S1	Red	for Elise	Fire truck
S2	Green	Sweet home	Police car
S3	Blue	Cuckoo Waltz	Ambulance

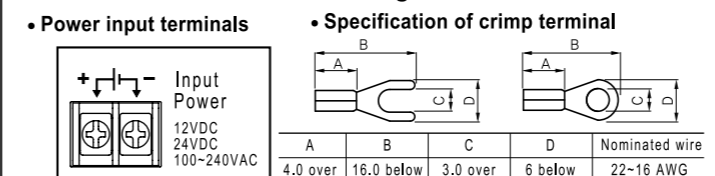
※ Please mind the power polarity for connection

※ Connect external fuse between the product and the power supply to protect internal circuitry. Siren type: 2A Melody type:0.5A

※ Please isolate the signal line that is not in use. There is a risk of electric shock.

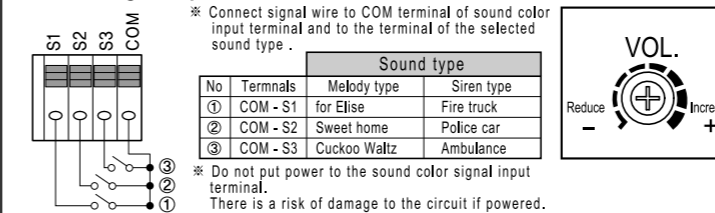
※ External dimension and the performance is subject to change without prior notice to improve the product.

MSP-T series Connection diagram



※ It is recommended to lead wire short to reduce noise and use shield wire.

Sound signal input terminals



※ Connect signal wire to COM terminal of sound color input terminal and to the terminal of the selected sound type.

No	Terminals	Melody type	Siren type
①	COM - S1	for Elise	Fire truck
②	COM - S2	Sweet home	Police car
③	COM - S3	Cuckoo Waltz	Ambulance

※ Do not put power to the sound color signal input terminal. There is a risk of damage to the circuit if powered.

How to connect signal cable

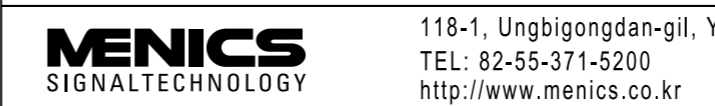
1. Press the lever of the terminal with a small screw driver.

2. Insert peeled off signal cable into terminal hole.

3. Release pressing lever.

Caution

- ※ Keep the length of peeled off signal cable.
- ※ If the length of peeled off signal cable is too short, there is a risk of malfunction due to connection error and if too long, it may cause electric shock or short circuit.
- ※ Do not pull out signal cable to remove. There is a risk of damage to the terminal.
- ※ Do not fail to remove by handling the lever of the terminal.



MENICS
SIGNALTECHNOLOGY

118-1, Ungbigongdan-gil, Yangsan-si, Gyeongsangnam-do, Korea, 50524
TEL: 82-55-371-5200
http://www.menics.co.kr

Fax: 82-55-371-5202
E-mail: menics@chol.com