

# 70mm 다색 LED 표시등 MS70M 시리즈

## 제품특징

- MS70M시리즈는 1단으로 7색의 신호전달이 가능한 제품으로 콤팩트한 70mm의 LED 표시등입니다.
- 이 제품은 지게차 및 기타 취급/산업분야에 적합하며, 광범위한 산업 응용 분야에 매우 이상적입니다.
- 3가지의 제품고정방식
- 3가지의 몸체 색상 (아이보리, 검정색, 은색도장)
- RGB색상의 경우, 7가지 색조합이 가능
- 열과 충격한 강한 몸체와 폴리카보네이트 렌즈
- 높은 보호등급 IP65 구조 (부저타입-IP50)

## 취급설명서

메닉스 제품을 구입하여 주셔서감사합니다. 본 제품을 바르고 안전하게 사용하기 위해서 사용 전에 본 사용설명서를 반드시 읽고 숙지하시기 바랍니다.

### 안전을 위한 주의사항

- ※ '안전을 위한 주의사항' 은 제품을 안전하고 올바르게 사용하여 사고나 위험을 미리 막기 위한것이므로 반드시 지켜 주십시오.
- ※ 주의 사항은 '경고' 와 '주의' 의 두 가지로 구분되어 있으며 '경고' 와 '주의' 의 내용은 다음과 같습니다.

**경고** 지시 사항을 위반하였을 때, 심각한 상해나 사망이 발생할 가능성이 있는 경우

**주의** 지시 사항을 위반하였을 때, 경미한 상해나 제품에 손상이 발생할 가능성이 있는 경우

- ※ 제품과 사용설명서에 표시된 그림기호의 의미는 다음과 같습니다.
- ▲는 특정조건 하에서 위험이 발생할 우려가 있으므로 주의하라는 기호입니다.

### 경고

- 인명이나 재산상에 영향을 큰 기기(예: 원자력 제어, 의료기기, 차량, 철도, 항공, 연소장치, 오락기기 등 또는 안전장치)에 사용할 경우 반드시 2중으로 안전장치를 부착한 후 사용하여 주십시오. 화재, 인명사고, 재산상의 막대한 손실이 발생할 수 있습니다.
- 제품을 분해 및 개조하지 마십시오. 내부 점검이나 수리는 본사 또는 사무소에 문의 바랍니다.
- 전원이 인가된 상태에서 결선 및 점검, 보수를 하지 마십시오. 감전의 우려가 있습니다.
- 전원 입력 전압은 반드시 정격 범위를 지켜 사용하십시오. 화재나 감전의 우려가 있습니다.
- 전원을 인가하기 전에 반드시 접속이 정확한지 확인하십시오. 화재나 감전 및 제품 파손의 우려가 있습니다.
- 실외 및 폭발의 위험, 인화성 가스, 물이 있는 장소, 가연물 근처, 진동이 많은 곳에서는 사용하지 마십시오. 화재나 감전, 부상의 우려가 있습니다.
- 커버를 분리 한 상태, 느슨해 진 상태 또는 깨진 상태로 방치, 사용하지 마십시오.

### 주의

- 제품 주위에 통풍을 방해하는 장애물을 두지 마십시오. 발열에 의한 제품의 파손 및 변형의 우려가 있습니다.
- 제품 동작 중, 정지 후 열마동안은 제품을 만지지 마십시오. 감전 또는 화상의 우려가 있습니다.
- 제품에 이상이 발생할 경우 즉시 입력 전원을 차단해 주십시오. 화재나 제품 파손의 우려가 있습니다.
- 진동이 심한 곳에서는 사용하지 마십시오. 제품의 파손 우려가 있습니다.
- 청소 시 반드시 전원을 차단 후, 물기가 없는 마른 수건으로 청소하십시오. 감전 및 화재의 우려가 있습니다.

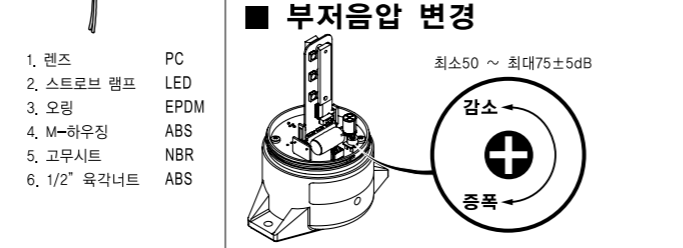
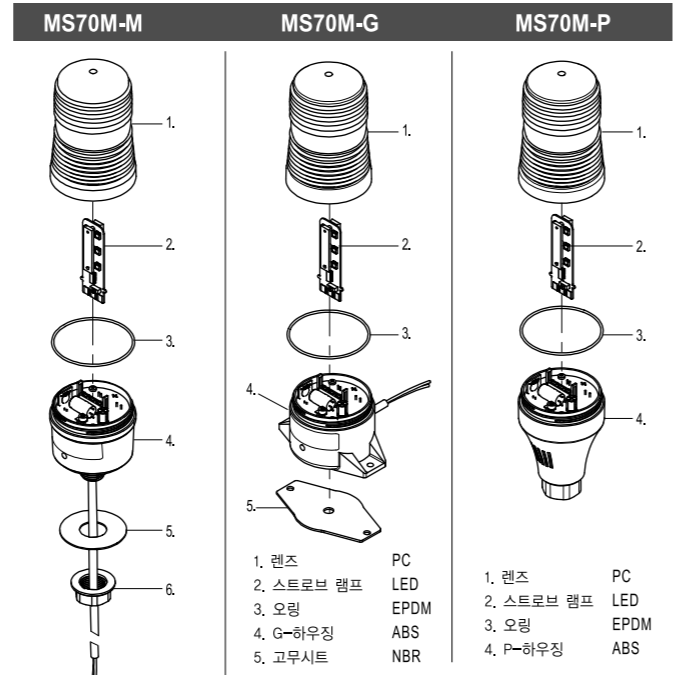


## MS70M-G Z00-RBG(M)

1. 고정방식	MS70M-G	2개의 구멍이있는 표면 장착부가 있어 제어패널 및 평평한 표면에 이상적
	MS70M-M	제어패널에 너트로 직접 고정 또는 1/2" NPT 암나사 파이프에 직접 조립
	MS70M-P	1/2" NPT 슝나사 파이프에 직접 조립 또는 취부대를 이용한 표면장착
2. 기능	F	점등+점멸
	B	점등 + 부저
	Z	점등+점멸+부저
3. 전원전압	00	12~24VDC
	FF	110~220VAC
4. LED색상	RBG	적+청+녹색
	RYG	적+황+녹색
5. 렌즈색상		표시없음
	(M)	유백색렌즈

※ 표준 렌즈는 투명렌즈로, 소등 시 렌즈색이 투명하게 됩니다.  
 ※ 유백색 렌즈(M)제품은 소등 시 렌즈색이 유백색이 됩니다.

### 부품명 및 재질



※ 이 설명서의 주의사항에 기재 한 주의사항, 주의사항에 반하는 취급, 개조 또는 천재 지변 등으로 인한 고장 및 손해 등에 대해서는 책임을 지지 않으므로 양해 바랍니다. 치수, 사양 및 구조 등은 개선을 위해 예고없이 변경 될 수 있습니다.

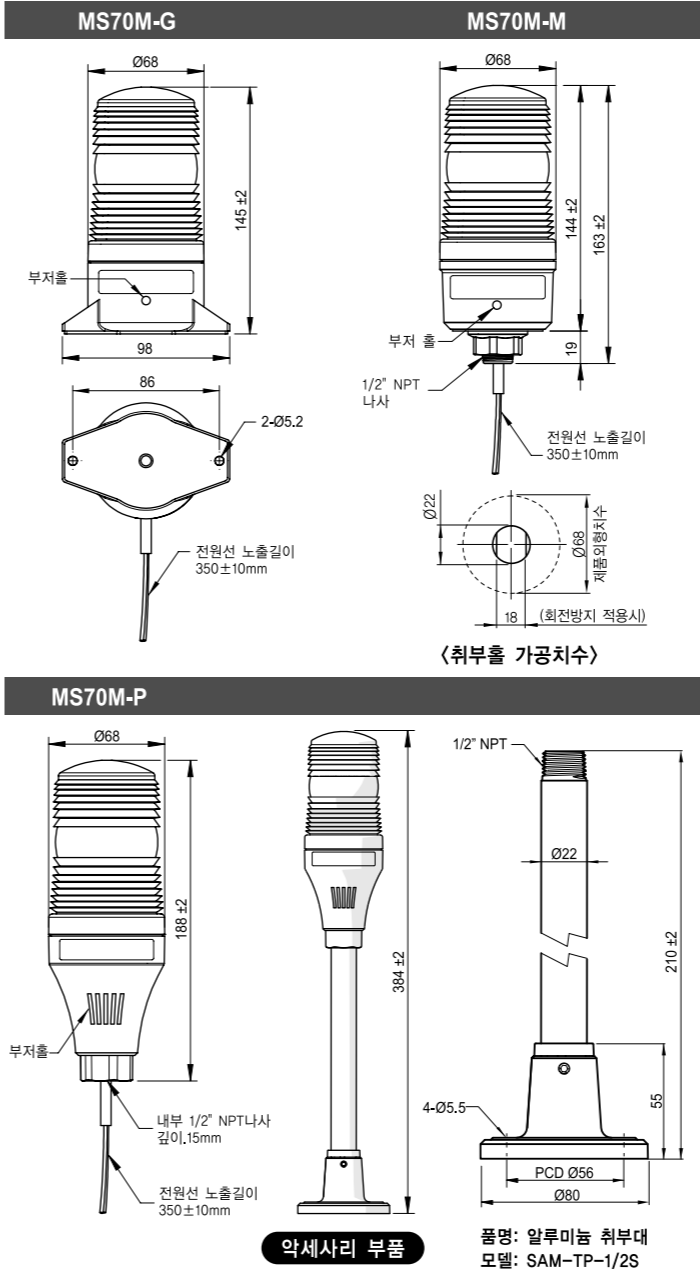
### 정격/성능

전원전압	12V~24VDC , 110~220VAC(50/60Hz)	
허용전압범위	10.8V~26VDC , 100~230VAC	
기능	점등, 점멸 부저: 최소 50 ~ 최대 75±5dB	
광원	LED	
소비전류	점등 12~24VDC: 0.22A 110~220VAC: 0.04~0.06A	점등+부저 12~24VDC: 0.26A 110~220VAC: 0.05~0.06A
점멸속도	12VDC: 1분당 65±5회 24VDC: 1분당 60±5회 110~220VAC: 1분당 70±5회	
배선사양	UL1007/22AWG	
제품색상	몸체 - 검정색 렌즈 - 투명, 유백색	
재질	몸체 - ABS , 렌즈 - PC	
절연저항	100M $\Omega$ 이상 (전단자와 케이시간 500VDC 메가기준)	
내전압	500VAC 50/60Hz 1분간	
내 진동	10~55Hz(주기 1분간) 복진폭 0.75mm X,Y,Z 각 방향 1시간	
온도	사용주위온도 : -20 ~ 50°C 보관주위온도 : -20 ~ 70°C	
사용주위습도	45~85% RH	
보호구조	IP65 , IP50(부저타입)	
취득인증	RoHS	
중량(AC형기준)	MS70M-G: 약.196g MS70M-M: 약.195g MS70M-P: 약.198g	

(참고) LED의 수명은 운영조건이나 환경에 따라 달라집니다

### 외형치수 (단위:mm)

- 점멸전용 타입의 경우 하우징 몸체에 부저 홀이 없습니다.



### 제품설치

- 진동이 적고 강도가 충분한 장소에 설치 하십시오.
- 먼지가 많은 장소에 설치하지 마십시오.
- 제품의 신뢰성 확보를 위해서 가능한 판넬등의 금속면에 고정하십시오.

#### MS70M-G 모델은 평평한 표면에 장착 할 수 있도록 설계되었습니다.

- 제품 외형도를 참고하여 장착표면에 2개의 직경 5.5mm의 제품고정용 구멍을 뚫거나 천공 하십시오.
- 장착면에 고무시트를 배치하고 고무시트 상단에 제품을 삽입하십시오. 잠금 너트를 조여 제품을 고정 시키십시오.
- 전원 연결에 대한 정보는 결선도를 참조하십시오.

#### MS70M-M 모델은 평평한 표면 또는 1/2" NPT 파이프(암나사)에 장착 할 수 있도록 설계되었습니다.

- 파이프(암나사) 장착
  - 제품을 파이프 입구에 맞추어 시계방향으로 돌려서 제품을 고정하십시오.
  - 전원 연결에 대한 정보는 결선도를 참조하십시오.

- 패널 장착
  - 장착 표면에 직경 22mm의 구멍을 뚫거나 천공하십시오.
  - 하우징 바닥면에 고무시트를 붙이고 패널 상단에 제품을 삽입하십시오. 제공된 플라그트 잠금너트를 조여 제품을 고정 시키십시오.
  - 전원 연결에 대한 정보는 결선도를 참조하십시오.

#### MS70M-P 모델은 1/2" NPT 파이프(슝나사)에 장착 또는 별도로 판매하는 악세서리 취부대를 이용 평평한 표면에 장착 할 수 있도록 설계되었습니다.

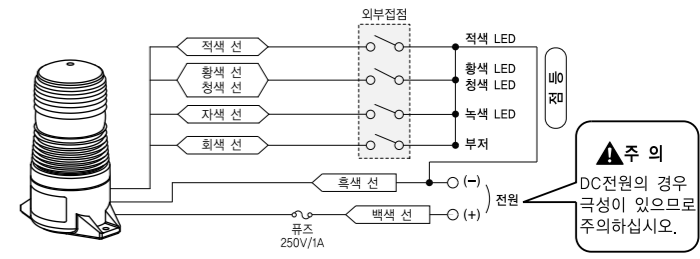
- 파이프(슝나사) 장착
  - 제품을 파이프 입구에 맞추어 시계방향으로 돌려서 제품을 고정하십시오.
  - 전원 연결에 대한 정보는 결선도를 참조하십시오.

- 패널 장착 (취부대를 이용한 장착)
  - 장착 표면에 전원선 삽입용 직경 8mm 이상의 구멍과 그 중심으로 4개의 직경 5.5mm의 제품 고정용 구멍을 뚫거나 천공하십시오. (제품외형도 참고)
  - 장착면에 제품을 올려놓고 4개의 M5 나사와 잠금너트로 제품을 고정시키십시오.
  - 전원 연결에 대한 정보는 결선도를 참조하십시오.

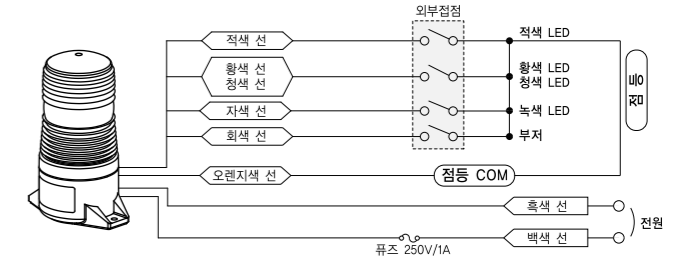
### 결선도

- 전원선 연결전에 반드시 전원 공급 장치를 차단하십시오. 쇼트에 의한 내부 회로의 소손이나 전기 감전의 위험이 있습니다.
- 직류, 교류 및 사용 전압이 틀리지 않도록 확인한 후 사용하십시오.
- 전원 축에는 반드시 외부 접점용 퓨즈를 넣어주세요. 정격 퓨즈 사용시 과전압, 오결선에 따른 제품 손실을 예방할 수 있습니다.
- 배선을 강하게 당기지 마십시오. 내부회로에 손상을 줄 수 있습니다.

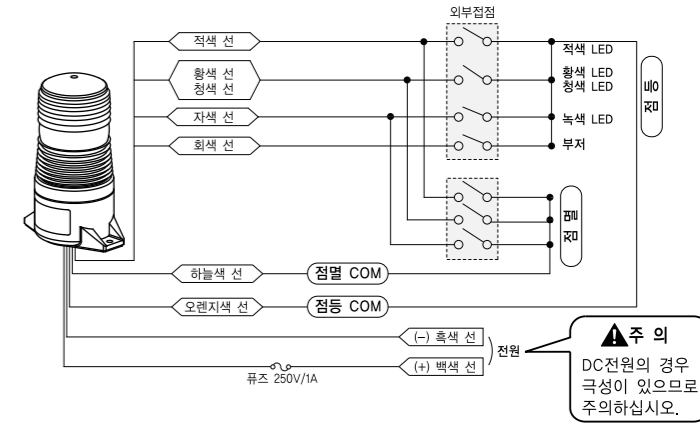
#### 점등+부저 12~24VDC



#### 점등+부저 110~220VAC



#### 점등+점멸+부저 12~24VDC, 110~220VAC



# 70mm Multicolored LED Indicators

## MS70M Series

### Product Features

- The MS70M series is a compact 70mm LED indicators that can deliver 7 colors. It is suitable for forklifts and other material handling / industrial applications and is ideal for a wide range of industrial applications.
- Three fixed mount bases
- 3 body colors (ivory, black, silver paint)
- For RGB color, 7 color combinations are available.
- Polycarbonate lens
- High degree of protection: IP65 (buzzer type-IP50)

## User Manual


Thank you for purchasing Menics product. For the proper and safe use of this product, please read and fully understand this manual before use.

### Instructions for safety

- \* 'Instruction for safety is made to prevent accidents or risks in advance by using the product safely and correctly and be sure to observe it.
- \* Instructions are divided into two categories as "Warning" and "Attention" and they are as follows.

**Warning** If instruction is violated, there is the possibility of serious injury or death.

**Attention** If instruction is violated, there is possibility of minor injury or damage on the product.

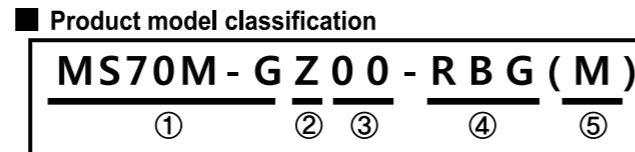
- \* The meaning of the picture symbols used in the product and User manual are as follows.
-  is the sign meaning attention needs to be paid because there is the concern of risk occurrence under certain condition.

### Warning

- In case it is used for the machines which make greater impact on life or property (e.g. nuclear power control, medical equipment, railroad car, aerospace, combustion equipment, recreation equipment, etc. or safety devices), make sure to attach safety device bifuriously before use. There is the possibility of causing huge losses resulted from fire, personal injury and property damage.
- Do not disassemble and renovate the product. Please contact the head office or regional office for internal inspection or repair. There is the risk of causing fire, electrical shock and product damage.
- While power is on, do not make wiring, maintenance or repair. There is the danger of electrical shock.
- Rated voltage range must be kept for the power input voltage. There is the danger of fire or electric shock.
- Before power on, make sure to check whether connection is made correctly. There is the danger of fire, electrical shock or product damage.
- When replacing lens, there might be remaining current. Make sure to replace lens one minute after putting off power. There is the danger of electric shock.
- Do not use the product in the area such as outdoor and explosion hazard, flammable gas, watery area, near to flammable material. There is the danger of fire, electric shock or injury.

### Attention

- Make sure that there is nothing blocking the flow of air circulating. There is the danger of deformation and product damage caused by heat.
- When the product is in operation, do not touch the product for a while. There is the danger of burn.
- In case abnormality happens to the product, unplug the input power connection immediately. There is the danger of fire or product damage.
- Do not use in places with severe vibration. There is the danger of product damage.
- When cleaning, do not use water, organic solvent and clean with towel with out moisture. There is the danger of electric shock or fire.

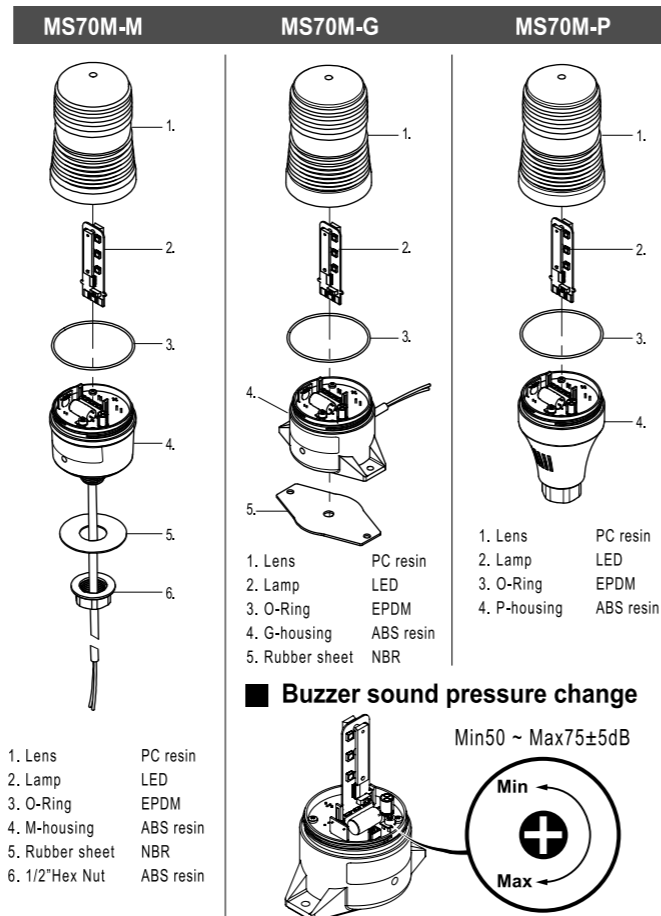


<b>MS70M-G</b>	Two surface mounts on the body ensure that the body is fixed directly to the control panel
<b>MS70M-M</b>	Secure the product body directly onto the control panel (1/2" NPT) with a plastic nut
<b>MS70M-P</b>	Aluminium pipe + Fixation using aluminum mounting base

<b>1. Mounting style</b>	<b>2. Function</b>	<b>3. Power supply</b>	<b>4. LED color</b>	<b>5. Lens color</b>
<b>F</b> Steady+Flashing	<b>OO</b> 12~24VDC	<b>RBG</b> red+blue+green	No indication	Clear lens
<b>B</b> Steady+Buzzer	<b>FF</b> 110~220VAC	<b>RYG</b> red+yellow+green	<b>(M)</b> Milky lens	
<b>Z</b> Steady+Flashing+Buzzer				

\* Standard Color of Front-Lens is Clear. When you turn off the light, Lens turns clear.  
\* When you turn off the milky white color product, Lens turns milky white.

### Part name and material



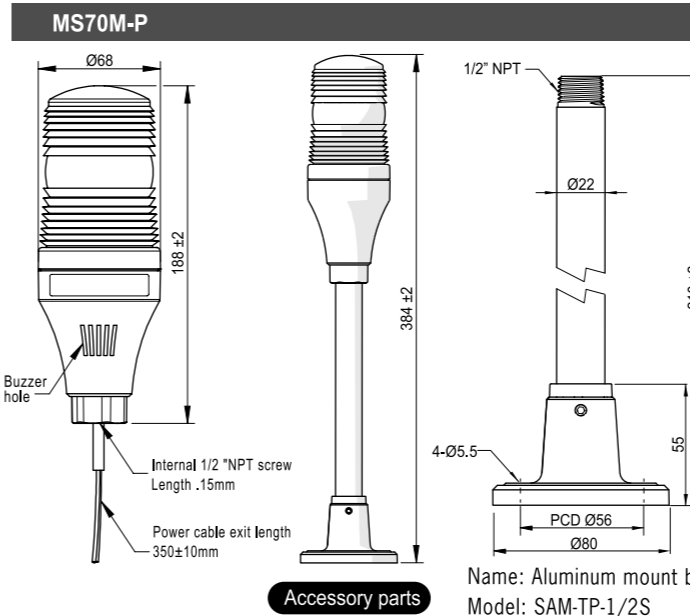
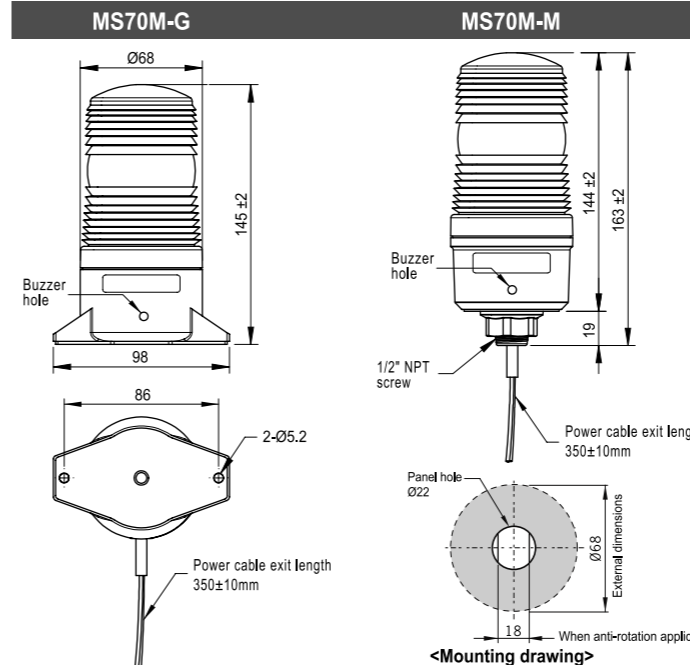
### Specifications

Power supply	12V~24VDC , 110~220VAC(50/60Hz)	
Allowable voltage range	10.8V~26VDC , 100~230VAC	
Function	LED Steady + Flashing Buzzer volume: min 50 ~ max 75±5dB	
Light source	LED	
Current consumption	LED Steady 12~24VDC: 0.22A 110~220VAC: 0.04~0.06A	LED Steady + Buzzer 12~24VDC: 0.26A 110~220VAC: 0.05~0.06A
Flashing rate	12VDC: 65 ± 5 times per minute 24VDC: 60 ± 5 times per minute 110~220VAC: 70 ± 5 times per minute	
Wire size	UL1007/22AWG	
Product color	Body - Black Lens - Clear / Milky white	
Material	Body - ABS resin , Lens - PC resin	
Insulation resistance	100MΩ or more (500VDC Mega between all terminals and case)	
Withstand voltage	500VAC 50 / 60Hz for 1 minute	
Vibration	10 to 55Hz (cycle 1 minute) Amplitude 0.75mm X, Y, Z 1 hour in each direction	
Temperature	Ambient temperature : -20 ~ 50°C Storage ambient temperature : -20 ~ 70°C	
Ambient humidity	45~85% RH	
Protection structure	IP65 , IP50(Buzzer type)	
Approval	RoHS	
Weight(AC type)	MS70M-G: app.196g	MS70M-M: app.195g MS70M-P: app.198g


(Note) The lifetime of the LED depends on operating conditions and environme

### Dimensions (unit: mm)

- There is no buzzer hole in the housing for the flashing type.



### Product installation

-  - Install the product vertically on the strong surface with little vibration.
- If it's possible, attach it to the metal surface such as panel for improving the reliability of the product.

**MS70M-G** The model is designed to be mounted on a flat surface.

- Drill or punch out the holes marked on the mounting surface.
- Locate rubber gasket on mounting surface and set housing on top of gasket. Secure to mounting surface using Locking nut.
- Refer to wiring diagram for information on making electrical connections.

**MS70M-M** Designed for mounting on flat surfaces or 1/2" NPT pipe (female thread).

#### ● Pipe(Female screw) Mounting

- Fix the product by turning the product clockwise.
- Refer to wiring diagram for information on making electrical connections.

#### ● Panel mounting

- Drill or punch out the holes marked on the mounting surface.
- Attach the rubber sheet to the bottom of the housing and insert the product at the top of the panel. Tighten the supplied plastic locking nuts to secure the product.
- Refer to wiring diagram for information on making electrical connections.

**MS70M-P** 1/2" NPT pipe (male thread) mounted.

Or on a flat surface using an accessory mount base sold separately.


#### ● Pipe(Male thread) Mounting

- Attach light to pipe by turning clockwise. Use tool against wrench flats on conduit hub for final tightening.
- Refer to wiring diagram for information on making electrical connections.

#### ● Panel mounting (mounting using mount base)

- hole with a diameter of 8 mm or more for inserting the power cord into the mounting surface and four holes having a diameter of 5.5 mm drill holes in. (Refer also to product dimension)
- Place the product on the mounting surface and secure the product with four M5 screws and locking nuts.
- Refer to wiring diagram for information on making electrical connections.

### Wiring diagram

-  - Do not fail to disconnect the power supply before wiring connections. It can cause electric shock.
- Use only specified operating voltage range. Excess voltage hastens degradation.
- Make sure to set fuse in a power supply side, please connect a fuse.
- When you use this product for security purpose, routine inspection must be done.
- Do not pull Lead wires too hard. It can damage the inner circuit.

