

MS66 시리즈

66mm LED 표시등

제품특징

소형 돔 스타일의 긴 수명을 자랑하는 적색, 황색, 녹색, 청색 또는 백색(투명) LED 표시등입니다. LED는 일반 전구보다 빛의 확산 성능이 떨어지지만, 특수 반사 각 적용에 의해 문제를 극복하고 전구에 못지 않는 빛의 확산 성능을 확보하였습니다. MS66시리즈는 높은 시인성과 선명하고 밝은 빛을 가진 표시등으로 컨베이어 및 전기 제어패널 사용에 이상적입니다.

- 점등/점멸 타입, 회전 타입
- 회전속도 조절 가능
- 고출력의 부저내장
- 다양한 전원사양
- 3가지의 취부사양



MS66M MS66G MS66P

1. 제품모델구분

MS66 G - B 0 0 - R (V)

① ② ③ ④ ⑤

① 고정방식

M	몸체 직접 고정형 (플라스틱 M20나사)
P	알루미늄 폴 + 플라스틱 마운트 베이스
G	플라스틱 마운트 베이스

② 기능

F	점등 + 점멸	00	12 ~ 24VAC/DC
B	점등 + 점멸 + 부저	FF	110 ~ 220VAC
R	회전		
T	회전 + 부저		

③ 전원전압

④ 렌즈색상

R	적색	B	청색	(V) 연속점멸 (긴급신호) ※점멸주기: 고속 240회/분
Y	황색	C	백색(투명)	
G	녹색			

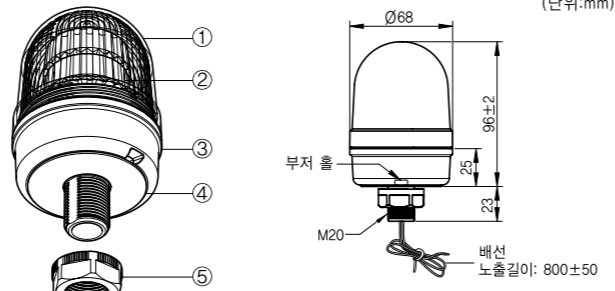
⑤ 기능음선

2. 부품명/외형치수/제품고정 가공도

- 진동이 적고 강도가 충분한 장소에 설치 하십시오.
- 제품의 신뢰성 확보를 위해서 가능한 판넬등의 금속면에 취부하십시오.

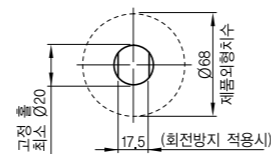
MS66M 타입

MS66M 타입은 실내에서만 사용할 수 있습니다. (나사부가 노출된 상태로 야외에서 사용하지 마십시오.)



No	부품명	재질
1	돔 캡 렌즈	PC 수지
2	반사각	아크릴 수지
3	제품 바디	ABS 수지
4	고무시트	NBR
5	육각너트	ABS 수지

〈제품고정 가공도〉

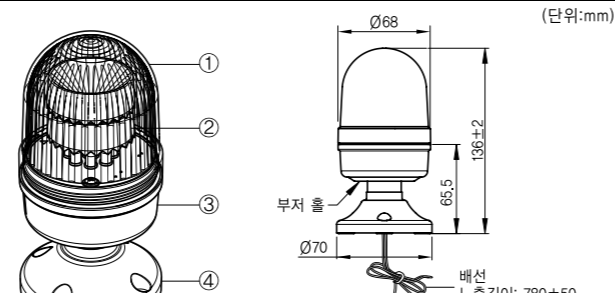


악세사리 부품

품명: 벽 취부 고정대
모델: MAM-DS11
재질: 스틸, 1.8T

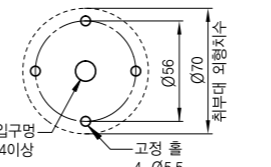


MS66G 타입

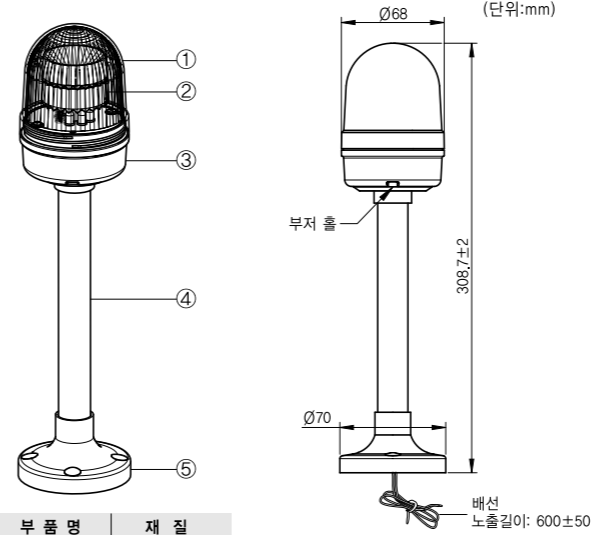


No	부품명	재질
1	돔 캡 렌즈	PC 수지
2	반사각	아크릴 수지
3	제품 바디	ABS 수지
4	취부대	나일론 수지

〈제품고정 가공도〉

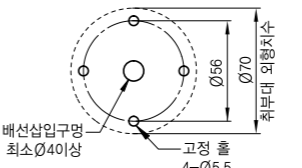


MS66P 타입



No	부품명	재질
1	돔 캡 렌즈	PC 수지
2	반사각	아크릴 수지
3	제품 바디	ABS 수지
4	폴	알루미늄
5	취부대	나일론 수지

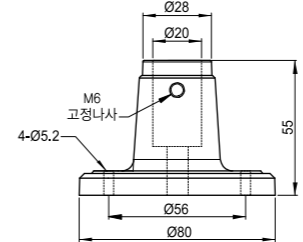
〈제품고정 가공도〉



악세사리 부품

품명: 알루미늄 취부대
모델: MAM-DS32
재질: 알루미늄

※ P타입의 경우, 알루미늄 취부대로 교체 적용하여도 전체 높이에 변화가 없습니다.

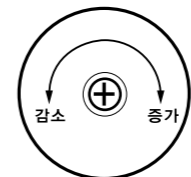


3. 회전속도변경



표시등 사용 중에 기능부 조절 시, 렌즈를 제거 후 회로부를 직접적으로 손으로 잡지말 것. 감전의 우려가 있습니다.

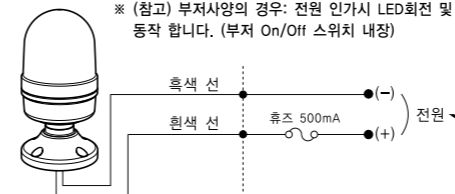
회전속도조절



최소40 ~ 최대300±10%rpm/분 (시계방향으로 회전)

12~24VAC/DC 110~220VAC 회전 (부저)

※ (참고) 부저사양의 경우: 전원 인가시 LED회전 및 부저가 바로 동작 합니다. (부저 On/Off 스위치 내장)



주의

DC전원의 경우 극성이 있으므로 주의하십시오.

4. 정격/성능

기능	점등, 점멸, 부저 / 회전, 부저
전원전압	12~24VAC/DC, 110~220VAC (AC 50/60Hz)
외형사이즈	Ø68mm
광원	LED
렌즈색상	5색 - 적색, 황색, 녹색, 청색, 백색(투명)
회전속도	내부 불꽃으로 회전수 조절 (최소40 ~ 최대300±10%rpm/분)
회전형 부저제어	전원인가시 LED회전과 부저가 같이 동작함. (내부 스위치로 on/off 제어)
부저음량 (음량은 최대치 입니다.)	부저사양: 80±5dB, 1M 일때 (단속음: 빠-빠-빠-)
설치방향	MS66M / MS66P 타입 - 정방향 전용 MS66G 타입 - 정방향, 역방향, 행방향 (부저타입의 경우 실내에서만 사용하십시오.)
결선방식	노출 배선 연결방식
사용주위온도	-20 ~ 40°C 보관주위온도 -20 ~ 70°C
사용주위습도	45~85% RH
내 전압	1000VAC 50/60Hz에서 1분간
절연저항	100MΩ이상 (500VDC메가 기준)
내 진동	10~55Hz(주기 1분간) 복진폭 0.75mm X,Y,Z 각 방향 1시간
배선사양	UL1007 / 22AWG
취득인증	CE, RoHS 보호구조 IP65 (부저타입: IP52)
제품중량 (AC/부저타입기준)	MS66M형 - 약,168g MS66G형 - 약,180g MS66P형 - 약,233g

※ 주의: LED의 수명은 운영 조건이나 환경에 따라 달라집니다.

소비전류 (AC전원일때의 RMS 측정값 ±10%)

색상	점등/점멸 타입				회전 타입			
	12-24VAC		110-220VAC		12-24VAC		110-220VAC	
적색	일반타입	부저타입	일반타입	부저타입	일반타입	부저타입	일반타입	부저타입
황색	0.30A	0.32A	0.03A	0.04A	0.20A	0.22A	0.03A	0.03A
녹색								
청색								
백색								

(참고) 12VDC 소비전류: 0.08A (평균값)
24VDC 소비전류: 0.06A (평균값)

(참고) 12VDC 소비전류: 0.06A (평균값)
24VDC 소비전류: 0.04A (평균값)

일반점멸횟수 (±5회)

전원사양	12~24VAC/DC	80회/1분
	110~220VAC	

연속점멸횟수 (±5회)

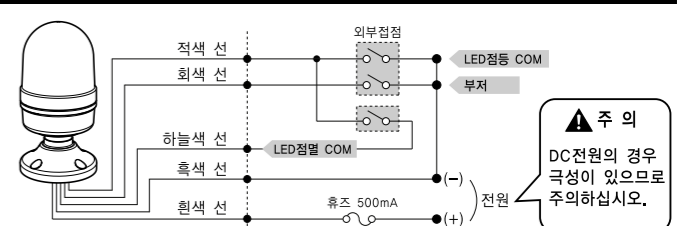
전원사양	12~24VAC/DC	240회/1분
	110~220VAC	

5. 결선도



배선연결 작업 전에 반드시 전원 공급 장치가 OFF되어 있는지 확인 바랍니다. 내부회로의 손상이나, 감전의 원인이 됩니다. 배선을 강하게 당기지 마십시오. 내부회로에 손상을 줄 수 있습니다.

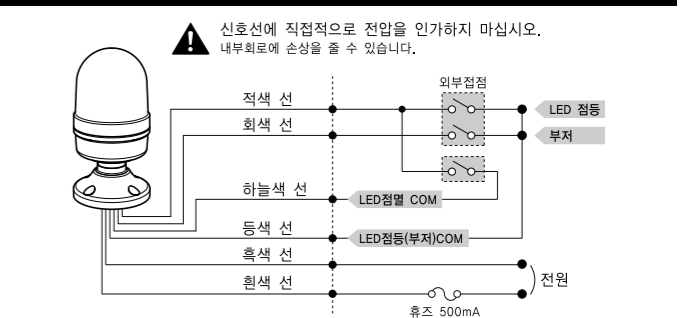
12~24VAC/DC 점등 + 점멸 (부저)



주의

DC전원의 경우 극성이 있으므로 주의하십시오.

110~220VAC 점등 + 점멸 (부저)



※ 외형 치수 및 성능은 제품의 개선을 위하여 예고없이 변경될 수 있습니다.

취급설명서

메닉스 제품을 구입하여 주셔서 감사합니다. 본 제품을 바르고 안전하게 사용하기 위해서 사용 전에 본 사용설명서를 반드시 읽고 숙지하시기 바랍니다.

안전을 위한 주의사항

- ※ '안전을 위한 주의사항'은 제품을 안전하고 올바르게 사용하여 사고나 위험을 미연에 방지하기 위한것이므로 반드시 지켜 주십시오.
- ※ 주의 사항은 '경고'와 '주의'의 두 가지로 구분되어 있으며 '경고'와 '주의'의 내용은 다음과 같습니다.

경고 지시 사항을 위반하였을 때, 심각한 상해나 사망이 발생할 가능성이 있는 경우

주의 지시 사항을 위반하였을 때, 경미한 상해나 제품에 손상이 발생할 가능성이 있는 경우

※ 제품과 사용설명서에 표시된 그림기호의 의미는 다음과 같습니다.

경고는 특정조건 하에서 위험이 발생할 우려가 있으므로 주의하라는 기호입니다.

경고

- 인명이나 재산상에 영향이 큰 기기(예: 원자력 제어장치, 의료기기, 차량, 철도, 항공, 연소 장치, 오락기기 등 또는 안전장치)에 사용할 경우 반드시 2중으로 안전장치를 부착한 후 사용하여 주십시오. 화재, 인명사고, 재산상의 막대한 손실이 발생할 수 있습니다.
- 제품을 분해 및 개조하지 마십시오. 내부 점접촉이나 수리는 본사 또는 대리점에 문의 바랍니다. 화재, 감전, 및 제품 파손의 우려가 있습니다.
- 전원이 인가된 상태에서 결선 및 점검, 보수 또는 모드 전환을 하지 마십시오. 감전의 우려가 있습니다.
- 전원 입력 전압은 반드시 정격 범위를 지켜 사용하십시오. 화재나 감전의 우려가 있습니다.
- 전원을 인가하기 전에 접속이 정확하지 반드시 확인하십시오. 화재나 감전 및 제품 파손의 우려가 있습니다.
- 실외 및 폭발의 위험, 인화성 가스, 물이 있는 장소, 가연물 근처, 진동이 많은 곳에서는 사용하지 마십시오. 화재나 감전, 부상의 우려가 있습니다.

주의

- 제품 주위에 통풍을 방해하는 장애물을 두지 마십시오. 발열에 의한 제품의 파손 및 변형의 우려가 있습니다.
- 제품 동작 중 정지 후 얼마동안은 제품을 만지지 마십시오. 화상의 우려가 있습니다.
- 제품에 이상이 발생할 경우 즉시 입력 전원을 차단해 주십시오. 화재나 제품 파손의 우려가 있습니다.
- 진동이 심한 곳에서는 사용하지 마십시오. 제품의 파손 우려가 있습니다.
- 청소 시 반드시 전원을 차단 후, 물기가 없는 마른 수건으로 청소하십시오.

MS66 Series

66mm LED Signal Light

Description

Compact, Dome-head, Long-life Red, Yellow, Green, Blue and White LED Signal Light.

- Steady + Flashing, Rotating
- Rotation speed is adjustable
- Built in high-powered Buzzer
- Various operating voltages
- 3 mounting options
- Lead wire connection



User Manual

Thank you for purchasing Menics product. For the proper and safe use of this product, please read and fully understand this manual before use.

Instructions for safety

- * 'Instruction for safety' is made to prevent accidents or risks in advance by using the product safely and correctly and be sure to observe it.
- * Instructions are divided into two categories as "Warning" and "Attention" and they are as follows.

Warning If instruction is violated, there is the possibility of serious injury or death.

Attention If instruction is violated, there is possibility of minor injury or damage on the product.

* The meaning of the picture symbols used in the product and User manual are as follows.

Warning is the sign meaning attention needs to be paid because there is the concern of risk occurrence under certain condition.

Warning

- In case it is used for the machines which make greater impact on life or property (e.g. nuclear power control, medical equipment, railroad car, aerospace, combustion equipment, recreation equipment, etc. or safety devices), make sure to attach safety device bifariously before use. There is the possibility of causing huge losses resulted from fire, personal injury and property damage.
- Do not disassemble and renovate the product. Please contact the head office or regional office for internal inspection or repair. There is the risk of causing fire, electrical shock and product damage.
- While power is on, do not make wiring, maintenance or repair. There is the danger of electrical shock.
- Rated voltage range must be kept for the power input voltage. There is the danger of fire or electric shock.
- Before power on, make sure to check whether connection is made correctly. There is the danger of fire, electrical shock or product damage.
- Do not use the product in the area such as outdoor and explosion hazard, flammable gas, watery area, near to flammable material. There is the danger of fire, electric shock or injury.

Attention

- Make sure that there is nothing blocking the flow of air circulating. There is the danger of deformation and product damage caused by heat.
- When the product is in operation, do not touch the product for a while. There is the danger of burn.
- In case abnormality happens to the product, unplug the input power connection immediately. There is the danger of fire or product damage.
- Do not use in places with severe vibration. There is the danger of product damage.
- When cleaning, do not use water, organic solvent and clean with towel with out moisture. There is the danger of electric shock or fire.

1. Product model classification

MS66 G - B 0 0 - R (V)

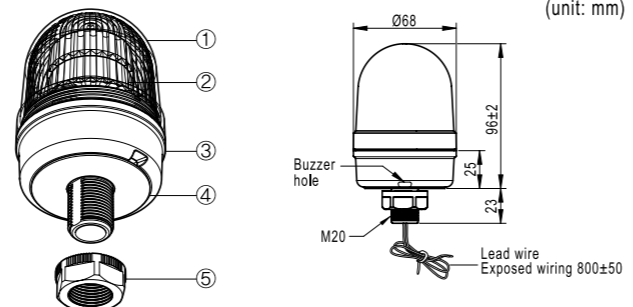
① ② ③ ④ ⑤

① Mounting type			
M	Body direct mount (Plastic M20 Screw)		
P	Aluminum Pole + Plastic mount base		
G	Plastic mount base		
② Light style			
F	Steady + Flashing		
B	Steady + Flashing + Buzzer		
R	Rotating		
T	Rotating + Buzzer		
③ Power supply			
00	12 ~ 24VAC/DC		
FF	110 ~ 220VAC		
④ Lens color			
R	Red	B	Blue
Y	Yellow	C	White(Clear)
G	Green		
⑤ Light style (option)			
(V)	Consecutive flashing 240±5times per minute		

2. Part name / Dimensions / Drawing for mounting

- Install the product vertically on the strong surface with little vibration.
- If it's possible, attach it to the metal surface such as panel for improving the reliability of the product.

MS66M type MS66M type Mounting: Indoor Only. (Do not use it outdoors when the screw is exposed.)



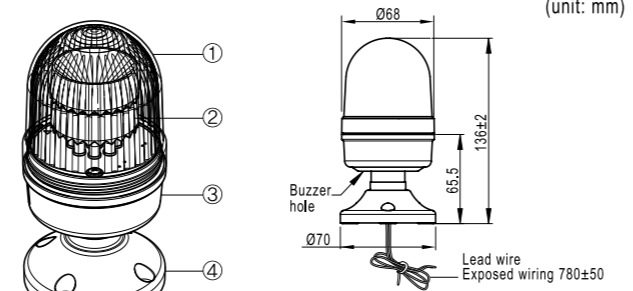
No	Part Name	Material
1	Dome cap lens	PC resin
2	Reflector	Acryl resin
3	Body	ABS resin
4	Rubber sheet	NBR
5	Plastic Nut	ABS resin

Accessory

Name: Wall mounting bracket
Model: MAM-DS11
Material: Steel, 1.8t

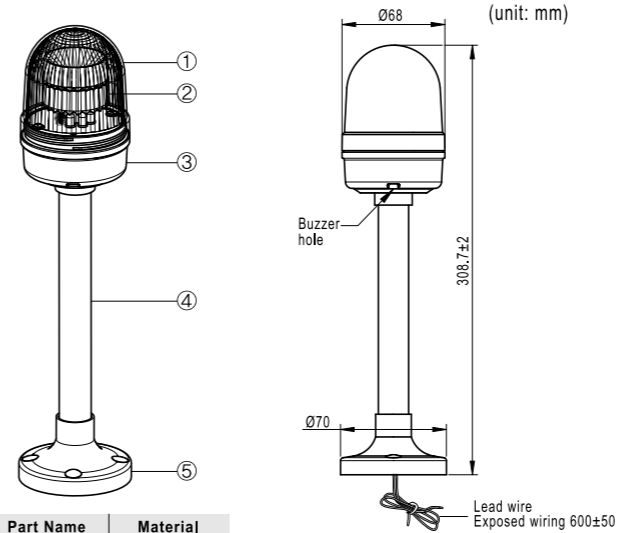


MS66G type (unit: mm)



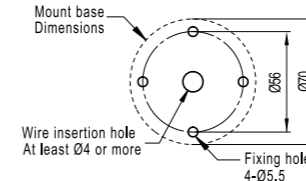
No	Part Name	Material
1	Dome cap lens	PC resin
2	Reflector	Acryl resin
3	Body	ABS resin
4	Mount base	Nylon resin

MS66P type



No	Part Name	Material
1	Dome cap lens	PC resin
2	Reflector	Acryl resin
3	Body	ABS resin
4	Pole	Aluminum
5	Mount base	Nylon resin

<Drawing for mounting>

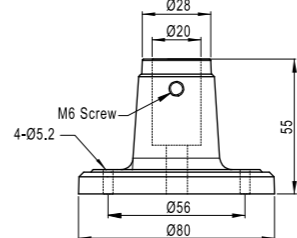


Accessory

Name: Aluminum Mount base
Model: MAM-DS32
Material: Aluminum

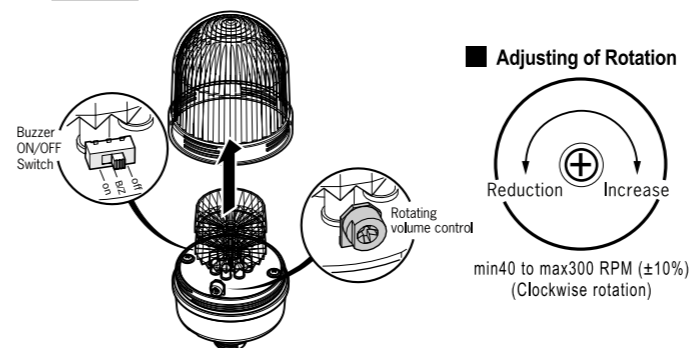


* In case of P type, there is no change in total length although the Aluminum mount base is replaced.



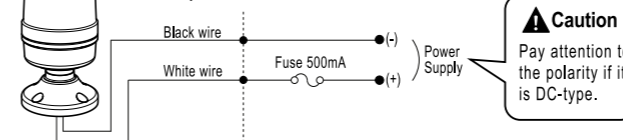
3. Rotating Speed Change

Caution When adjusting operating area while using the display light, do not hold the LED area directly by hand after removing the lens. There is the danger of burn, electric shock or injury.



12~24VAC/DC 110~220VAC Rotating (Buzzer)

* (Note) Buzzer type: When the power is on, LED rotating or Buzzer will be operated immediately. (on/off switch built-in)



Caution Pay attention to the polarity if it is DC-type.

4. Operation/Function

Function	Steady, Flashing, Buzzer / Rotatin, Buzzer		
Power supply	12~24VAC/DC, 110~220VAC (AC 50/60Hz)		
Dimension	Ø68mm		
Light source	LED		
Lens color	5 Colors - Red, Yellow, Green, Blue, White(Clear)		
Rotating speed	Volume Control: min60 to max300rpm (Clockwise rotation)		
Rotating type buzzer control	When the power is on, LED rotation or Buzzer will be operated immediately. (on/off switch built-in)		
Buzzer sound level (Sound is maximum)	80±5dB (Alternating Buzzer: pi-pi-pi)		
Mounting	MS66M / MS66P type - Upward only MS66G type - Forward, Reverse, Moving direction (Buzzer type: Only Indoor)		
Wiring method	Lead wire connection		
Ambient temperature	-20 ~ 40°C	Storage temperature	-20 ~ 70°C
Ambient humidity	45~85% RH		
Dielectric strength	1000VAC 50/60Hz for 1min		
Insulation resistance	100MΩ min. at 500VDC		
Vibration	0.75mm at 10~55Hz		
Wire size	UL1007/22AWG		
Approvals	CE, RoHS	Protection structure	IP65 (Buzzer type: IP52)
Weight (AC+Buzzer type)	MS66M type - App.1.68g	MS66G type - App.1.80g	MS66P type - App.2.33g

Note: Life of LED varies according to operating conditions and environment.

Current consumption (RMS value at AC type ±10%)

Color	Steady / Flashing type		Rotating type	
	12-24VAC	110-220VAC	12-24VAC	110-220VAC
Red	General type	Buzzer type	General type	Buzzer type
Yellow	0.30A	0.32A	0.20A	0.22A
Green				0.03A
Blue				
White				

(Note) 12VDC Current Consumption: 0.08A (average) 24VDC Current Consumption: 0.06A (average)
(Note) 12VDC Current Consumption: 0.06A (average) 24VDC Current Consumption: 0.04A (average)

Flashing per Minute

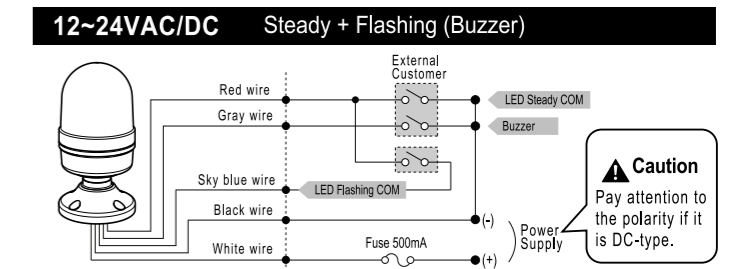
Power voltage	<General type>
12~24VAC/DC	80 ± 5times flashing per minute
110~220VAC	

Consecutive flashing type

Power voltage	240 ± 5times flashing per minute
12~24VAC/DC	
110~220VAC	

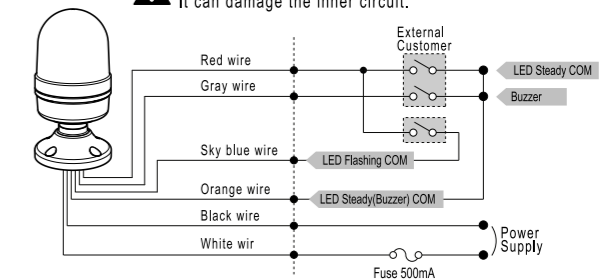
5. Wiring Diagram

Caution - Before connecting wires, be sure to check whether power is off or not. Damage of inner circuit or electric shock can be happened.
- Do not pull Lead wires too hard. It can damage the inner circuit.



110~220VAC Steady + Flashing (Buzzer)

Caution Do not apply the voltage directly to the signal wire. It can damage the inner circuit.



* Dimensions and performance of the product are subject to change without notice to improve the product.