

〈점멸 / 회전〉

135mm 대형 LED 경고등

MS135T 시리즈

제품특징

MS135T시리즈는 다용도로 활용이 가능한 대형 135mm LED 경고등으로 LED빛을 효과적으로 분사할 수 있는 설계로 실내 및 실외, 그리고 주간 및 야간에도 우수한 시인성을 자랑합니다. 또한 높은 곳에 취부하여도 먼 곳이나 아래쪽에서도 시인성이 매우 우수하며, 맑은 날 장거리에서도 육안으로 LED의 점멸상태를 볼 수 있습니다. 한 가지 제품에서 점멸과 회전이 가능하며, 부저 및 스피커 내장이 가능하여 사용자의 용도에 맞게 선택하여 사용할 수 있습니다.

- 점멸 패턴: 긴급신호 (연속점멸) - IP65 방수등급
- 음량 조절식 부저: 100±5dB - 자외선에 영향을 잘 받지 않는 내후성이 뛰어난 검정색 바디 적용.
- 2가지의 사운드 타입: 멜로디형 / 사이렌형 (3음색 내장)

취급설명서

메닉스 제품을 구입하여 주셔서감사합니다.
본 제품을 바르고 안전하게 사용하기 위해서 사용 전에 본 사용설명서를 반드시 읽고 숙지하시기 바랍니다.

안전을 위한 주의사항

- * '안전을 위한 주의사항' 은 제품을 안전하고 올바르게 사용하여 사고나 위험을 미리 막기 위한것이므로 반드시 지켜 주십시오.
- * 주의 사항은 '경고' 와 '주의' 의 두 가지로 구분되어 있으며 '경고' 와 '주의' 의 다음과 같습니다.

경고 지시 사항을 위반하였을 때, 심각한 상해나 사망이 발생할 가능성이 있는 경우

주의 지시 사항을 위반하였을 때, 경미한 상해나 제품에 손상이 발생할 가능성이 있는 경우

* 제품과 사용설명서에 표시된 그림기호의 의미는 다음과 같습니다.
는 특정조건 하에서 위험이 발생할 우려가 있으므로 주의하라는 기호입니다.

경고

1. 인명이나 재산상에 영향이 큰 기기(예: 원자력 제어, 의료기기, 차량, 철도, 항공, 연소장치, 오락기기 등 또는 안전장치)에 사용할 경우 반드시 2중으로 안전장치를 부착한 후 사용하여 주십시오.
화재, 인명사고, 재산상의 막대한 손실이 발생할 수 있습니다.
2. 제품을 분해 및 개조하지 마십시오. 내부 점검이나 수리는 본사 또는 사무소에 문의 바랍니다.
화재, 감전, 및 제품 파손의 우려가 있습니다.
3. 전원이 인가된 상태에서 결선 및 점검, 보수를 하지 마십시오.
감전의 우려가 있습니다.
4. 전원 입력 전압은 반드시 정격 범위를 지켜 사용하십시오.
화재나 감전의 우려가 있습니다.
5. 전원을 인가하기 전에 반드시 접속이 정확인지 확인하십시오.
화재나 감전 및 제품 파손의 우려가 있습니다.
6. 실외 및 폭발의 위험, 인화성 가스, 물이 있는 장소, 가연물 근처, 진동이 많은 곳에서는 사용하지 마십시오.
화재나 감전, 부상의 우려가 있습니다.
7. 돛 커버를 분리 한 상태, 느슨해 진 상태 또는 깨진 상태로 방치, 사용하지 마십시오.

주의

1. 제품 동작 중 정지 후 얼마동안은 제품을 만지지 마십시오.
화상의 우려가 있습니다.
2. 제품에 이상이 발생할 경우 즉시 입력 전원을 차단해 주십시오.
화재나 제품 파손의 우려가 있습니다.
3. 진동이 심한 곳에서는 사용하지 마십시오.
제품의 파손 우려가 있습니다.
4. 청소 시 반드시 전원을 차단 후, 물기가 없는 마른 수건으로 청소하십시오.
감전 및 화재의 우려가 있습니다.

MS135TP 시리즈

MS135T 시리즈



1. 제품모델구분

기본형		
MS135T - R 0 0 - R		
①	②	③

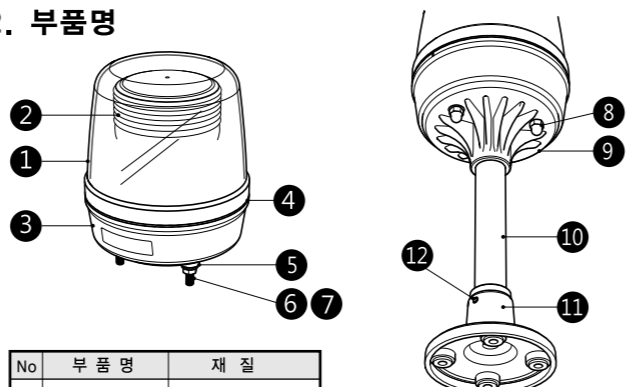
① 기능	③ 렌즈색상
R 점멸 + 회전	R 적색
B 점멸 + 회전 + 부저	Y 황색
M 점멸 + 회전 + 멜로디	G 녹색
S 점멸 + 회전 + 사이렌	B 청색
	C 투명색

② 전원전압
00 12~24VDC
FF 100~220VAC

알루미늄 폴 마운트 고정형		
MS135TP - B F F - Y		
①	②	③

① 기능	③ 렌즈색상
R 점멸 + 회전	R 적색
B 점멸 + 회전 + 부저	Y 황색
	G 녹색
	B 청색
	C 투명색

2. 부품명



No	부품명	재질
1	돛 커버	PC수지
2	반사렌즈	PC수지
3	몸체	ABS수지 - 검정색
4	방수 링	고무-EPDM
5	진동흡수고무	고무-EPDM
6	고정볼트	스틸, M6x35
7	플랜지고정너트	스틸, M6

No	부품명	재질
8	동형고정너트	스틸, M6
9	풀 어댑터	PA6수지-검정색
10	25mm 폴	알루미늄
11	마운트 베이스	알루미늄
12	폴 고정너트	스틸, M6

4. 정격/성능

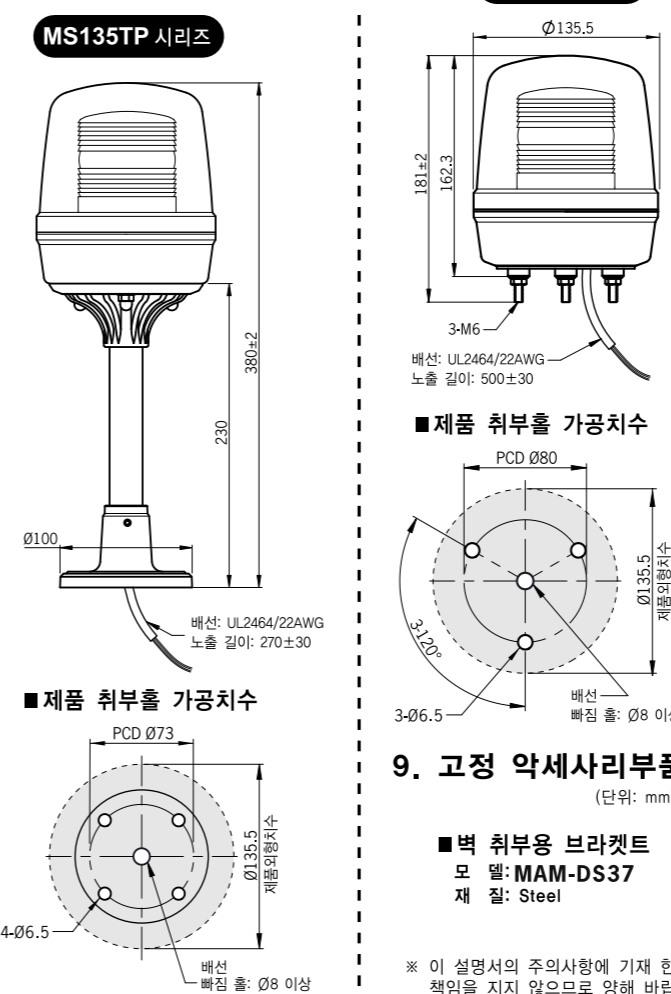
기능	점멸(긴급신호 점멸패턴), 회전	
전원전압	12~24VDC±5%, 100~220VAC±10% - 50/60Hz	
광원	LED	
외형사이즈	원형 135,5mm	
점멸속도	1분당 240±5회	회전속도 60~300rpm/분당
부저음량 (조절볼륨 내장)	단속음 (빠-빠-빠)	스피커음량 (조절볼륨 내장) 55~80±5dB (1M)
	음압: 75~100±5dB (1M)	멜로디 3음 멜로디를 위하여, 즐거운 나의 집, 백무기 왈츠
렌즈색상	적색, 황색, 녹색, 청색, 투명	사이렌 3음 소방차, 경찰차, 엠블런스
제품고정	MS135T: 몸체 직접 취부	MS135TP: 알루미늄 베이스 취부
결선방식	노출 배선 연결방식	
사용주위온도	-15 ~ 50°C	보관주위온도 -20 ~ 70°C
사용주위습도	45~85% RH	
내 전압	1000VAC 50/60Hz에서 1분간	
절연저항	100M이상 (500VDC메가 기준)	
내 진동	10~55Hz(주기 1분간) 복진폭 0.75mm X,Y,Z 각 방향 1시간	
보호구조	IP65	
배선사양	UL2464/22AWG	
취득인증	RoHS	
제품중량	MS135T시리즈 - 약.555g	MS135TP시리즈 - 약.935g

소비전류

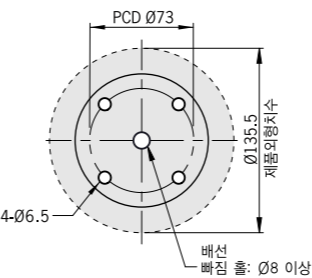
제품색상	일반형		부저형		멜로디/사이렌	
	12~24V	100~220V	12~24V	100~220V	12~24V	100~220V
적색(R)	0.75A	0.10A	0.78A	0.13A	0.90A	0.14A
황색(Y)	0.75A	0.10A	0.78A	0.13A	0.90A	0.14A
녹색(G)	0.72A	0.08A	0.75A	0.10A	0.90A	0.14A
청색(B)	0.72A	0.08A	0.75A	0.10A	0.90A	0.14A
투명(C)	0.75A	0.10A	0.78A	0.12A	0.90A	0.14A

Note: LED의 수명은 운영 조건이나 환경에 따라 달라집니다.

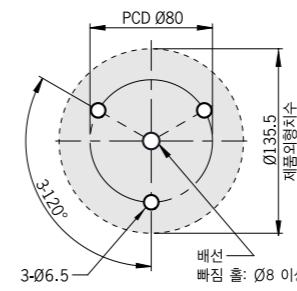
5. 외형치수 (단위: mm)



■ 제품 취부를 가공치수



■ 제품 취부를 가공치수



9. 고정 약세사리부품 (단위: mm)

■ 벽 취부용 브라켓
모델: MAM-DS37
재질: Steel

* 이 설명서의 주의사항에 기재 한 주의 사항, 주의사항에 반하는 취급, 개조 또는 천재지변 등으로 인한 고장 및 손해 등에 대해서는 책임을 지지 않으므로 양해 바랍니다. 치수, 사양 및 구조 등은 개선을 위해 예고없이 변경 될 수 있으므로 양해 바랍니다.

6. 제품설치

- 판넬의 내부 결선 단자대부에 물이 들어가지 않도록 조치를 취하고 설치하십시오.
- 역방향 또는 행방향으로 설치하지 마십시오.
- 충분한 강도와 진동이 적은 장소에 수직(정방향)으로 설치 하십시오.
- 제품의 신뢰성 확보를 위해서 가능한 판넬 등의 금속면에 취부하십시오.
- 수분이나 분진이 많은 곳은 되도록이면 피하여 주십시오.
- 방열 효과를 높이기 위해서 바람이 잘 통하는 곳에 취부하십시오.



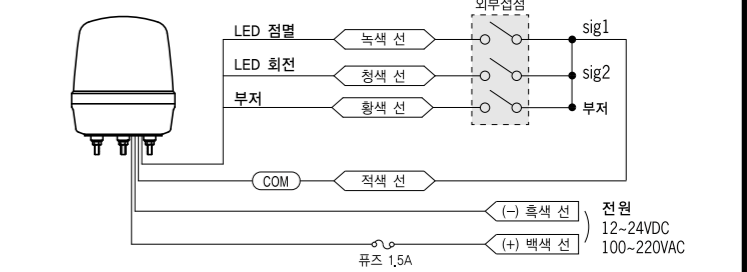
7. 결선도

주의

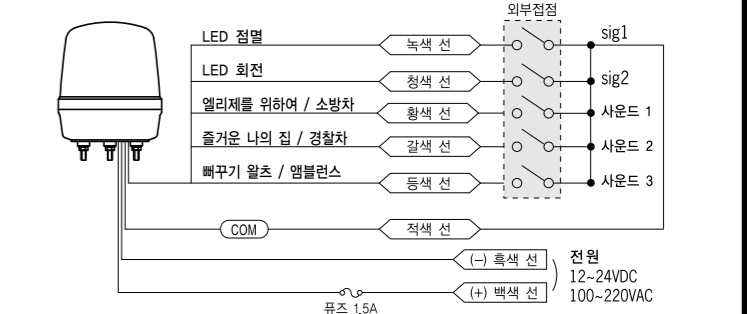
- 배선 결선 전에 반드시 전원 공급 장치를 차단하십시오. 쇼트에 의한 내부 회로의 소손이나 전기 감전의 위험이 있습니다.
- 직류, 교류 및 사용 전압이 틀리지 않도록 확인 후 사용하십시오.
- 배선 예처림 전원 측에는 반드시 외부 접점용 퓨즈를 넣어주세요. 정격 퓨즈 사용시 과전압, 오결선에 따른 제품 손실을 예방할 수 있습니다.
- 적색 선(COM)을 전원선의 흰색선과 흑색선에 접촉 또는 결선하지 마십시오. 제품 손상의 발생 원인이됩니다.

전원선(흑,백)을 제외한 나머지 인출선과 적색선을 연결시 해당 기능이 동작합니다.

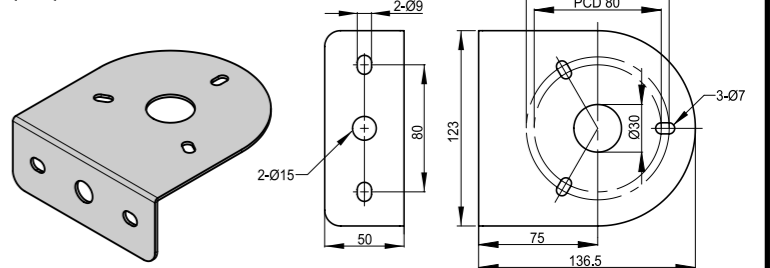
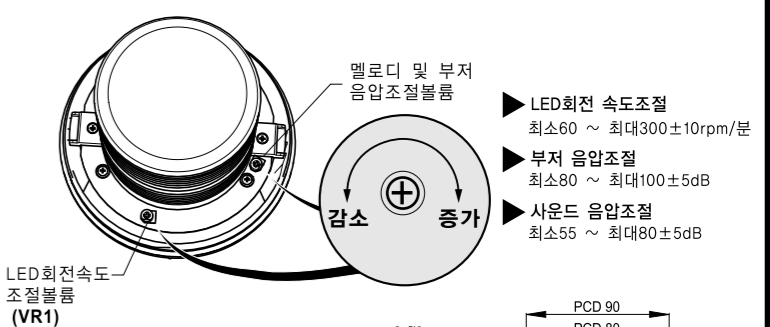
■ 일반형 / 부저형



■ 멜로디 / 사이렌형



8. 사운드 음압조절 및 LED회전 속도조절



Large 135mm LED Warning Light MS135T series

Product Features

MS135T series is a large 135mm LED Warning Light of multi-functional that is designed to inject LED light effectively both indoor and out door and both day and night securing an excellent visibility. It secures an excellent visibility for both distant place and just under the bottom of the even when mounted high.

LED flash is visible with naked eye from a far place in a clear day.

One model covers both flashing and rotating and buzzer and speaker is built-in to be used according to the user option.

It is a long-life LED of easy maintenance.

- Flashing pattern: an emergency signal (continuous flashes)
- Volume adjustable buzzer: 100±5dB
- Melody type/Siren type: Three built-in melody
- IP65 waterproof rating
- Good weather resistance that is not affected by ultraviolet light with black body.

User Manual

Thank you for purchasing Menics product.

For the proper and safe use of this product, please read and fully understand this manual before use.

Instructions for safety

※ Instruction for safety is made to prevent accidents or risks in dvanice by using the product safely and correctly and be sure to observe it.

※ Instructions are divided into two categories as "Warning" and "Attention" and they are as follows.

Warning

If instruction is violated, there is the possibility of serious injury or death.

Attention

If instruction is violated, there is possibility of minor injury or damage on the product.

※ The meaning of the picture symbols used in the product and User manual are as follows.

▲ is the sign meaning attention needs to be paid because there is the concern of risk occurrence under certain condition.

Warning

1. In case it is used for the machines which make greater impact on life or property (e.g. nuclear power control, medical equipment, railroad car, aerospace, combustion equipment, recreation equipment, etc. or safety devices), make sure to attach safety device bifariously before use.

There is the possibility of causing huge losses resulted from fire, personal injury and property damage.

2. Do not disassemble and renovate the product. Please contact the head office or regional office for internal inspection or repair.

There is the risk of causing fire, electrical shock and product damage.

3. While power is on, do not make wiring, maintenance or repair.

There is the danger of electrical shock.

4. Rated voltage range must be kept for the power input voltage.

There is the danger of fire or electric shock.

5. Before power on, make sure to check whether connection is made correctly.

There is the danger of fire, electrical shock or product damage.

6. When replacing lens, there might be remaining current.

Make sure to replace lens one minute after putting off power.

There is the danger of electric shock.

7. Do not operate this product with the dome removed, use at the cracked dome or being loosed dome.

Attention

1. Make sure that there is nothing blocking the flow of air circulating.

There is the danger of deformation and product damage caused by heat.

2. When the product is in operation, do not touch the product for a while.

There is the danger of burn.

3. In case abnormality happens to the product, unplug the input power connection immediately. There is the danger of fire or product damage.

4. Do not use in places with severe vibration.

There is the danger of product damage.

5. When cleaning, do not use water, organic solvent and clean with towel without moisture. There is the danger of electric shock or fire.



1. Ordering Information

Standard type

MS135T - R 00 - R
① ② ③

① Light style

R	Flash + Rotating
B	Flash + Rotating + Buzzer
M	Flash + Rotating + Melody
S	Flash + Rotating + Siren

③ Lens color

R	Red
Y	Yellow
G	Green
B	Blue
C	Clear

② Power supply

00	12~24VDC
FF	100~220VAC

Aluminium Pole mount fix type

MS135TP - B FF - Y
① ② ③

① Function

R	Flash + rotate
B	Flash + rotate + buzzer

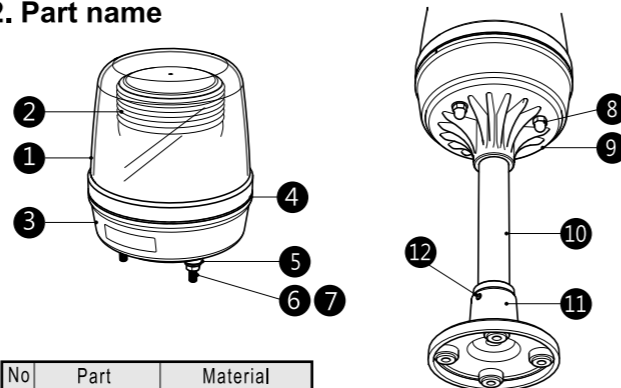
③ Lens color

R	Red
Y	Yellow
G	Green
B	Blue
C	Clear

② Power source

00	12~24VDC
FF	100~220VAC

2. Part name



No	Part	Material
1	Dome lens	PC resin
2	Reflector lens	PC resin
3	Base body	ABS resin
4	Waterproof ring	Rubber-EPDM
5	Vibration rubber	Rubber-EPDM
6	Fixed bolts	Steel, M6x35
7	Flange lock nut	Steel, M6

No	Part	Material
8	Domed lock nut	Steel, M6
9	Pole adapter	PA6 resin - black
10	25mm pole	Aluminum
11	Mount Base	Aluminum
12	Pole fixing screw	Steel, M6

4. Specifications

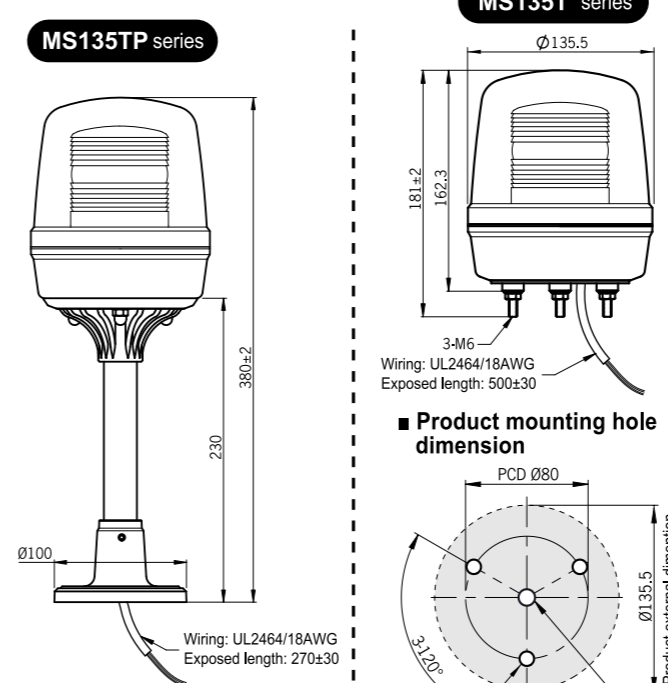
Function	Flashing (emergency signal flash pattern), Rotating		
Power supply	12~24VDC±5%, 100~220VAC±10% - 50/60Hz		
Light source	LED		
Dimension	135.5mm		
Flash rate	240±5 time/min	Rotating speed	60~300 rpm/min
Buzzer volume (Built-in volume control)	intermittent sound (Beep-Beep-Beep) : 75~100±5dB (1M)	Sound volume (built-in volume)	55~80±5dB (1M)
Lens color	Red, Yellow, Green, Blue, Clear	Melody	for Elise, Home sweet home Cuckoo waltz
Mounting method	MS135T: Direct mounting on the body	Siren	Fire, Police, Ambulance
MS135TP: aluminum base mounting			
Connection method	Exposed wiring connections		
Ambient temperature	-15 ~ 50 °C	Storage ambient temperature	-20 ~ 70 °C
Operating humidity	45~85% RH		
Withstanding voltage	1 Min. at 1000VAC 50/60Hz		
Insulation Resistance	100MΩ or more (500VDC Megger basis)		
Vibration	10 ~ 55Hz (1 min.cycle) Double amplitude 0.75mm X, Y, Z		
Protection structure	IP65		
Wiring size	UL2464/22AWG		
Approval	RoHS		
Weight	MS135T sries - app.555g	MS135TP series - app.935g	

Current consumption

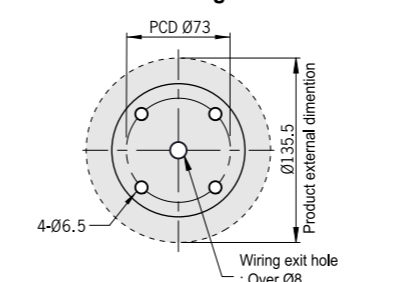
Product color	Standard type		Buzzer type		Melody / Siren type	
	12~24V	100~220V	12~24V	100~220V	12~24V	100~220V
Red	0.75A	0.10A	0.78A	0.13A	0.90A	0.14A
Yellow	0.75A	0.10A	0.78A	0.13A	0.90A	0.14A
Green	0.72A	0.08A	0.75A	0.10A	0.90A	0.14A
Blue	0.72A	0.08A	0.75A	0.10A	0.90A	0.14A
Clear	0.75A	0.10A	0.78A	0.12A	0.90A	0.14A

Note: Life of the LED vary depending on the operating condition or environment.

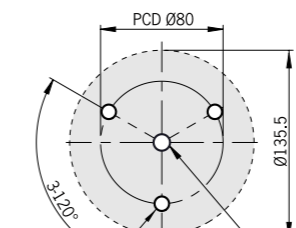
5. Dimensions (unit: mm)



Product mounting hole dimension



Product mounting hole dimension



9. Fixed accessories

(unit: mm)

Wall mounting bracket

Model: MAM-DS37
Material: Steel

※ We are not in a position to be responsible for damage and trouble caused by handling against caution and warning described in this instruction manual. Specifications may change without notice due to continual product improvement.

6. Installation

- Take steps to prevent water from entering into the internal wiring terminal block before installation.
- Do not install in the reverse direction or the parallel direction.
- Install vertically (forward) in sufficient strength and in the place of low vibration.
- Mount on a metal surface to get reliability of the product.
- Avoid if possible placing in the place with a lot of moisture or dust.
- Mount in the place of well-ventilated to improve the heat dissipation effect.

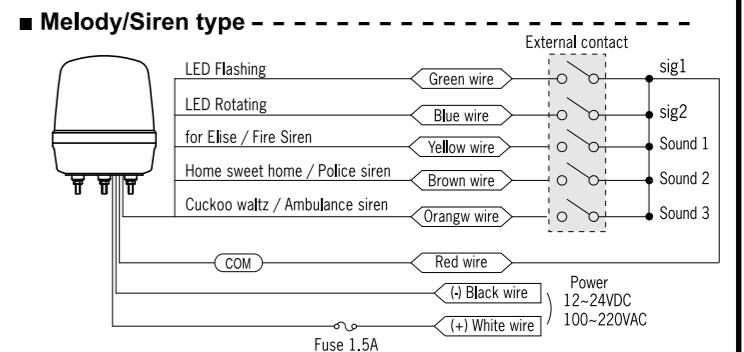
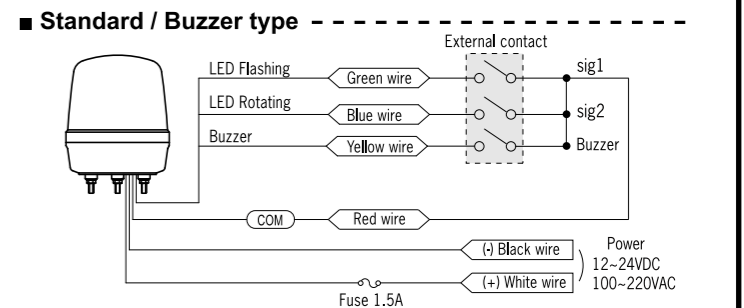


7. Wiring diagram

Caution

- Do not fail to disconnect the power supply before wiring connections. It can cause electric shock.
- Use only specified operating voltage range. Excess voltage hastens degradation.
- Make sure to set fuse in a power supply side, please connect a fuse.
- When you use this product for security purpose, routine inspection must be done.
- Do not contact or connect red wire (COM) to the white or black wire. It may cause product damage.

It functions when connecting lead(outgoing) lines except power line (black, white) to the red line.



8. Control of sound pressure and LED rotating speed

