

115mm 크세논 램프 스트로브 경고등 MS115S 시리즈 취급설명서



메닉스 제품을 구입하여 주셔서 감사합니다.
본 제품을 바르고 안전하게 사용하기 위해서 사용 전에 본 사용설명서를 반드시 읽고 숙지하시기 바랍니다.

안전을 위한 주의사항

- * '안전을 위한 주의사항' 은 제품을 안전하고 올바르게 사용하여 사고나 위험을 미리 막기 위한것이므로 반드시 지켜 주십시오.
- * 주의 사항은 '경고' 와 '주의' 의 두 가지로 구분되어 있으며 '경고' 와 '주의' 의 다음과 같습니다.

경고 지시 사항을 위반하였을 때, 심각한 상해나 사망이 발생할 가능성이 있는 경우

주의 지시 사항을 위반하였을 때, 경미한 상해나 제품에 손상이 발생할 가능성이 있는 경우

* 제품과 사용설명서에 표시된 그림기호의 의미는 다음과 같습니다.
▲ 는 특정조건 하에서 위험이 발생할 우려가 있으므로 주의하라는 기호입니다.

경고

- 인명이나 재산상에 영향이 큰 기기(예: 원자력 제어, 의료기기, 차량 철도, 항공, 연소장치, 오락기기 등 또는 안전장치)에 사용할 경우 반드시 2중으로 안전장치를 부착한 후 사용하여 주십시오. 화재, 인명사고, 재산상의 막대한 손실이 발생할 수 있습니다.
- 제품을 분해 및 개조하지 마십시오. 내부 점검이나 수리는 본사 또는 사무소에 문의 바랍니다. 화재, 감전, 및 제품 파손의 우려가 있습니다.
- 전원이 인가된 상태에서 결선 및 점검, 보수를 하지 마십시오. 감전의 우려가 있습니다.
- 전원 입력 전압은 반드시 정격 범위를 지켜 사용하십시오. 화재나 감전의 우려가 있습니다.
- 전원을 인가하기 전에 반드시 접촉이 정확한지 확인하십시오. 화재나 감전 및 제품 파손의 우려가 있습니다.
- 렌즈의 교환 시 내부에 전류가 남아 있으므로, 반드시 전원 차단 후, 1분 후에 렌즈를 교환하여 주십시오. 감전의 우려가 있습니다.
- 실외 및 폭발의 위험, 인화성 가스, 물이 있는 장소, 가연물 근처, 진동이 많은 곳에서는 사용하지 마십시오. 화재나 감전, 부상의 우려가 있습니다.
- 설치시에는 반드시 단독으로 접지하시고 AWG No16 이상의 접지선을 사용하십시오. 감전의 우려가 있습니다.

주의

- 제품 주위에 통풍을 방해하는 장애물을 두지 마십시오. 발열에 의한 제품의 파손 및 변형의 우려가 있습니다.
- 제품 동작 중, 정지 후 얼마동안은 제품을 만지지 마십시오. 화상의 우려가 있습니다.
- 제품에 이상이 발생할 경우 즉시 입력 전원을 차단해 주십시오. 화재나 제품 파손의 우려가 있습니다.
- 진동이 심한 곳에서는 사용하지 마십시오. 제품의 파손 우려가 있습니다.
- 청소 시 물, 유기용제를 사용하지 마시고, 물기가 없는 마른 수건으로 청소하십시오. 감전 및 화재의 우려가 있습니다.

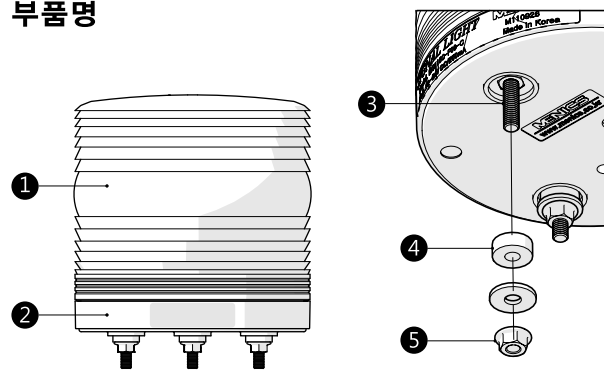


1. 제품모델구분

MS115S - S 2 0 - R
① ② ③

1. 기능	S 크세논 램프형	3. 렌즈 색상	R 적색
2. 전원전압	00 12 ~ 24VAC/DC 10 110VAC 20 220VAC	Y 황색	G 녹색
		B 청색	C 투명색

2. 부품명



No	부 품 명	재 질
1	렌즈	PC resin
2	베이스	ABS resin (검정색)
3	고정부 나사	SUS M5X35
4	방진 고무	NBR
5	평 와사	SUS M5
6	플랜지 고정너트	SUS M5

◆ 교체형 램프사양

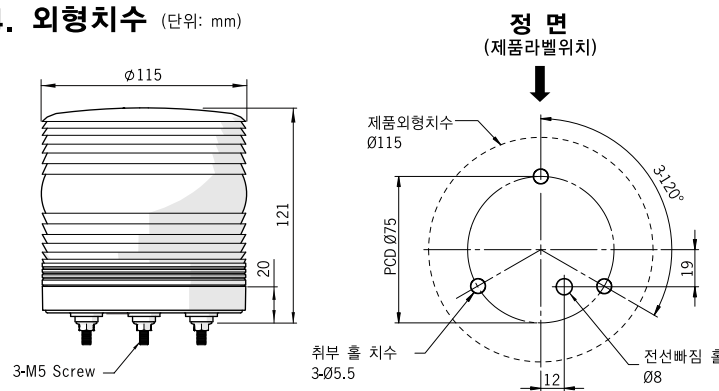
제품코드	MS86S-LAMP-02	MS86S-LAMP-10
	크세논 램프 I - 형, 3W 12 ~ 24V 램프 수명: 약2,000 시간	크세논 램프 U - 형, 6W 110/220V 램프 수명: 약2,000 시간

3. 정격/성능

외형 치수	115mm
기능	점멸
전원전압	12 ~ 24VAC/DC 110VAC, 220VAC (AC: 50/60Hz)
설치 방향	바디 직접 취부방식, 벽 취부 브라켓트 취부방식
렌즈 색상	적색, 황색, 녹색, 청색, 투명 - 재질: PC 수지
점멸 속도	약 1분당 60±10회
소비전류	12 ~ 24V: 0.15A 110V: 0.07A 220V: 0.03A
내 진동	0.75mm at 10~55Hz
사용주위온도	-20 ~ 40°C
보존주위온도	-20 ~ 70°C
사용주위습도	45 ~ 85% RH
보호구조	IP65
취득인증	UL, RoHS
배선사양	UL 2464/22AWGx2C
제품중량	315g

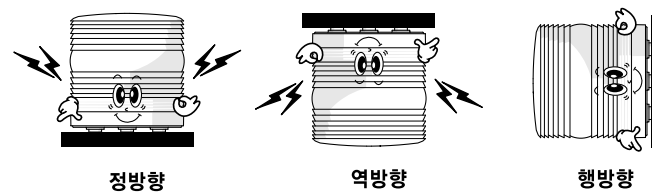
* 외형 치수 및 성능은 제품의 개선을 위하여 예고없이 변경될 수 있습니다.

4. 외형치수 (단위: mm)



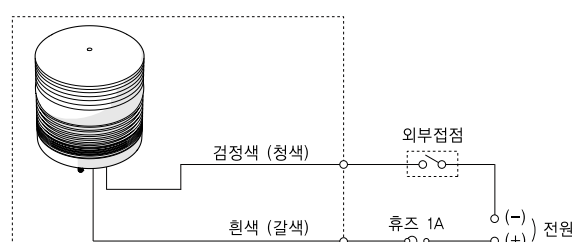
5. 제품설치

본 제품은 IP65 구조로 제작이 되었습니다.
옥내에 사용시 어떠한 방향으로 설치하셔도 무난합니다.



- ▲ 설치 장소는 진동이나 충격이 적은 곳, 설치 면이 평평한 곳에 부착하여 사용하여 주십시오.
- ▲ 수분이나 분진이 많은 곳은 되도록이면 피하여 주십시오.

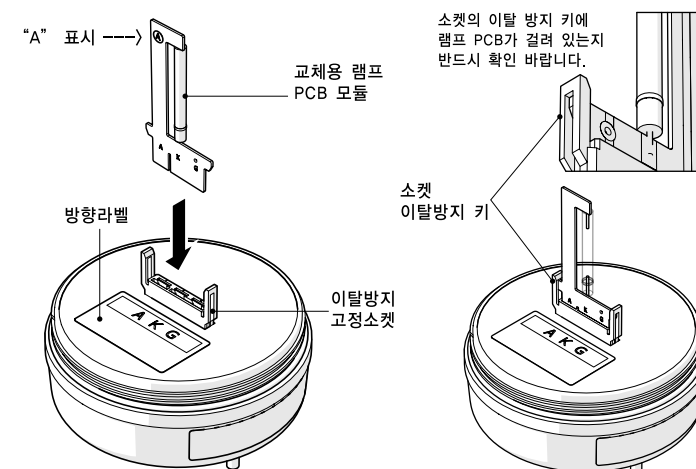
6. 결선도



▲ AC110V, 220V사양의 전원케이블 색상은 검정과 흰색입니다.

7. 램프PCB 교체

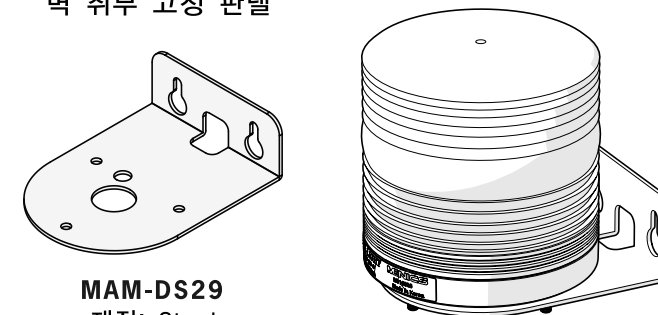
▲ 크세논 램프의 사용 중, 교체시 회로의 내부에 강한 전류가 남아 있을 수 있으므로, 전원을 차단 후 반드시 1분 후에 램프를 교체 하여 주십시오.



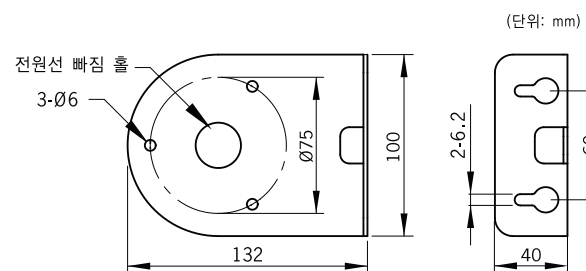
교체용 램프 PCB ㉠ 부 인쇄면을 주의 라벨의 A K G (A G K)표기의 방향으로 두고 그림처럼 이탈방지소켓에 삽입 하십시오.

- ▲ - 반대로 삽입 시 램프가 동작하지 않으므로 주의할 것.
- ▲ - 램프 PCB는 기울어짐이 없이 정확히 소켓에 끼워서 사용할 것.

8. 고정 악세사리부품 벽 취부 고정 판넬



MAM-DS29
재질: Steel



MS115S Series MANUAL

Thank you very much for selecting Menics products. To ensure proper operation, please read this instruction manual thoroughly before attempting to use the system. Also, when undertaking maintenance, inspection or repair work, be sure to refer to this manual.

TO OPERATE THIS PRODUCT SAFELY, PLEASE OBSERVE THE FOLLOWING

NOTES TO BE OBSERVED FOR SAFE OPERATION

Note to be followed to prevent any damage to the user and other personnel or to assets are as follows.

The indications for warning are divided into the following classes according to the degree of danger or damage incurred when the warning is not taken into consideration and the product is not correctly used.

Warning This symbol marks important instructions that, if ignored or incorrectly followed, could conceivably lead to death or serious injury.

Caution This symbol marks important instructions that, if ignored or incorrectly followed, could conceivably lead to injury or property damage.

Warning

- Follow wiring diagram completely. If wiring is mistaken, an internal circuit will be damaged and it will become the cause of a fire.
- Do not use this product without lens or head cover with cracked lens. It may cause electric shock.
- Make sure power is turned off to avoid electric shock, when you repair this product.
- Make sure power is turned off and the lamp is cool before you repair anything to avoid electric shock or burning yourself.
- Make sure power is turned off when checking or changing a fuse to prevent danger of electric shock.
- Turn off the power supply before making wiring connections. Neglecting may cause an electric shock.
- All loose ends of wires left unconnected upon the completion of wiring must be insulated individually, or they may cause equipment problems, short circuits or electric shock.
- When mounting the unit outdoors or in a place where water may splash on it, avoid inverted or sideways mount. If water seeps into the unit through the drain hole on the bottom of the case, and collects inside, it may cause an electric shock or short circuit.
- Be sure to waterproof the uncoated part of power supply line and signal line in case this product is used in the rain or water exposing environment. Water immersion of the product may result in malfunction or electric shock.
- Residual high voltage may cause electric shock! Please wait 1 minute or more before you change lamp.

Caution

- Use only specified operating voltage range. Excess voltage hastens degradation.
- Make sure to set fuse in a power supply side, please connect a fuse.
- To clean lens, head cover, and body, wipe with water or glass cleaner soaked soft cloth. Do not use thinner or benzine, gasoline, oil as these cause color change or deform the surface.
- Make sure not to use any other lamps except ones described in specifications.



1. Ordering Information

MS115S - S 00 - R
① ② ③

1. Product optional

S Xenon Strobe lamp (not molding)

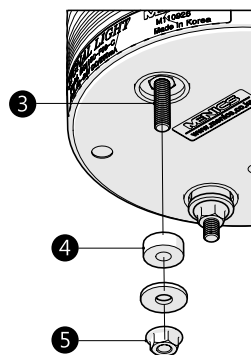
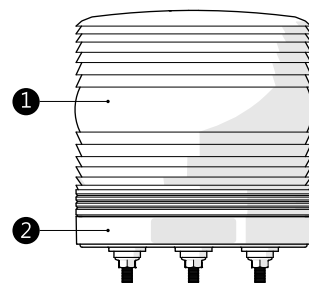
2. Power supply

00	12 ~ 24VAC/DC
10	110VAC
20	220VAC

3. Lens color

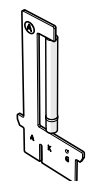
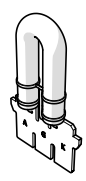
R	Red
Y	Yellow
G	Green
B	Blue
C	Clear

2. Part name



No	Part name	Material
1	Lens cap	PC resin (Claer)
2	Base Body	ABS resin (Black)
3	Fastening screw	SUS M5X35
4	Dustproof rubber	NBR
5	Flange fixing nut	SUS M5

Bulbs

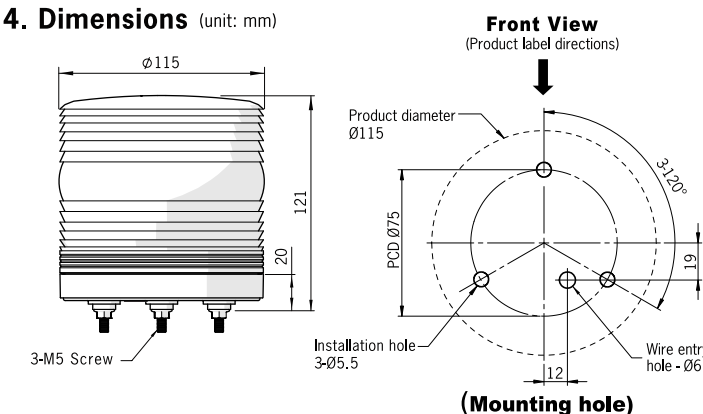
23YV67(SSMS86SLAMP02G)	23YV68(SSMS86SLAMP10G)
 <p>Model no. MS86S-LAMP-02 Description. Xenon Lamp I-Type, 3W 12~24V Lamp life: 1,000,000 Frequency. (2,000 hours)</p>	 <p>Model no. MS86S-LAMP-10 Description. Xenon Lamp U-Type, 6W AC110V Lamp life: 1,000,000 Frequency. (2,000 hours)</p>

3. Specifications

Size	115mm
Light source	Xenon strobe
Power Supply	12 ~24V AC/DC 110VAC , 220VAC (AC. 50/60Hz)
Mounting direction	Body direct mount , L-shaped bracket
Lens color	Red, Yellow, Green, Blue, Clear (Material: PC resin)
Flashing rate	Approx. 60±10 time/minute
Current Consumption	12 ~ 24V: 0.15A 110V: 0.07A 220V: 0.03A
Vibration	0.75mm at 10~55Hz
Ambient Temperature	-20 ~ 40°C
Storage ambient Temperature	-20 ~ 70°C
Ambient Humidity	45 ~ 85% RH
Protection structure	IP65
Approval	UL, RoHS
Wire Size	UL 2464/22AWGx2C
Weight	App.315g

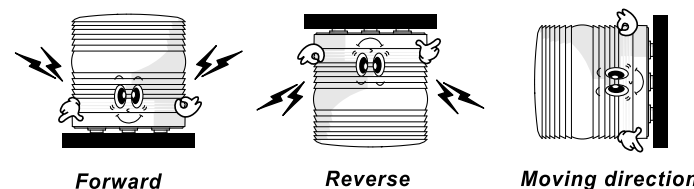
* Specifications are subject to change without notice.

4. Dimensions (unit: mm)



5. Product Installations

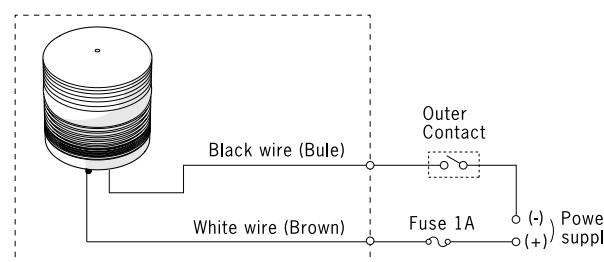
- This product has been manufactured with the structure of IP65.
- When it is used indoor, it can be installed in any direction.



- Place to be installed should be the place with less vibration or shock and use it by attaching to flat surface.
- Avoid watery or dusty place if possible.

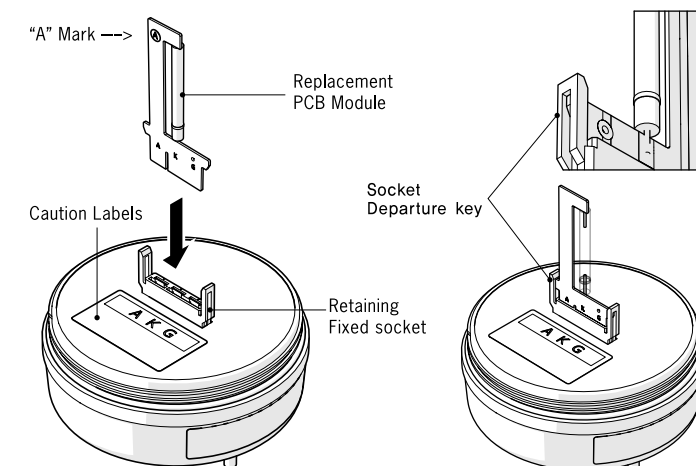
6. Connection diagram

- Before wiring, power supply must be turn off. There is the danger of electrical shock.



7. How to change xenon lamp

- Residual high voltage may cause electric shock! Please wait 1 minute or more over be fore you change lamp.



The new lamp should be inserted firmly to match the same signal A K G(or A G K) mark. Printed "A" in circuit and label.

- If you insert reverse direction, the lamp can not operate.
- Insert the lamp circuit board correctly. not to inclined.

8. Fixed accessory part

[Wall mounted area fixing panel]

MAM-DS29
Material: Steel

