



결합이 가능한 형태의 제논 램프 타입 각형 점멸등.



## 제품특징

- 각각의 색상별로 행방향 또는 열방향의 설치 조건에 따른 다양한 연출이 가능
- 야간 시인성은 물론 낮에도 매우 선명한 빛을 발산
- 분당 70~80회의 점멸기능
- 높은 보호등급 IP66 구조로 옥외 및 먼지가 상존하는 장소에서 밀폐성이 우수
- 스피커 제품 (MQVH, MQVS 시리즈)과 연결, 조합하여 다양한 연출이 가능



여러 제품 조합시 (MQVH 또는 MQVS 시리즈) ▶

## 주문정보

MQVX - 10 - R

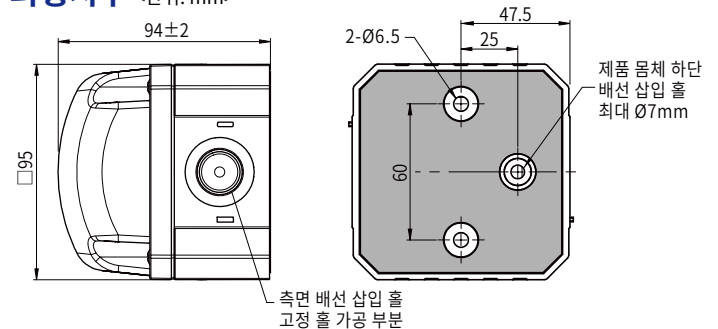
- ① 전원전압      ② 렌즈색상

00	12~48VDC	R	적색	G	녹색
10	110VAC	Y	황색	B	청색
20	220VAC	C	투명색		

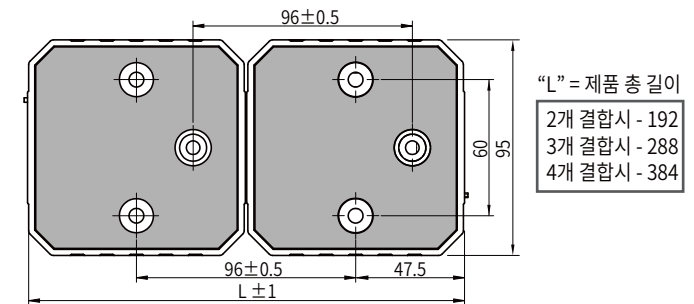
## 제품사양

전원전압	12 ~ 48VDC, 110VAC, 220VAC (AC 50/60Hz)
허용전압범위	10.8V ~ 50VDC, 100~120VAC, 210~230VAC
소비전류	12~48VDC: 0.2A, 110VAC: 0.07A, 220VAC: 0.04A
기능	점멸
광원	제논램프
치수	95 x 95 x 94 (mm)
점멸속도	12~18VDC : 분당 80 ± 5 회 110VAC : 분당 77 ± 5 회 220VAC : 분당 60 ± 5 회
고정방식	몸체 하단면 고정 - 나사 타입 (M6, 2개)
전원선 인출	본체의 내부 하단 - 케이블 최대 직경 : Ø7mm 본체 외부 2개소 - 케이블 그랜드 적용 (PG7-PG13.5)
배선 사양	UL1007/18AWG
색상	몸체 - 흑색    렌즈 - 적색, 황색, 녹색, 청색, 투명색
재질	몸체 - PA6    렌즈 - PC
절연저항	100MΩ 이상(전단자와 케이스간 500VDC메가기준)
내 전압	500VAC 50/60Hz에서 1분간(전단자와 케이스간)
내 진동	10~55Hz에서 0.75mm (주기: 1분간)
온도	사용주위온도 : -20 ~ 50°C 보관주위온도 : -20 ~ 70°C
사용주위습도	45 ~ 85% RH
보호등급	IP65
취득인증	RoHS
중량	약 283g (DC전원 기준)

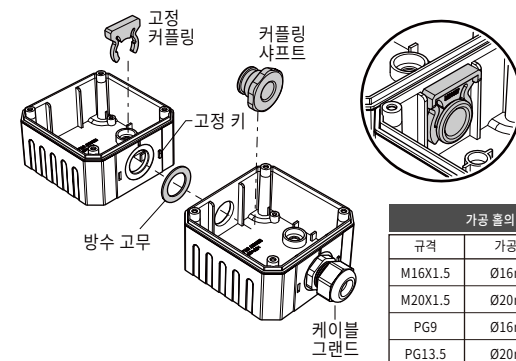
## 외형치수 <단위: mm>



## 다중 연결에 대한 고정치수



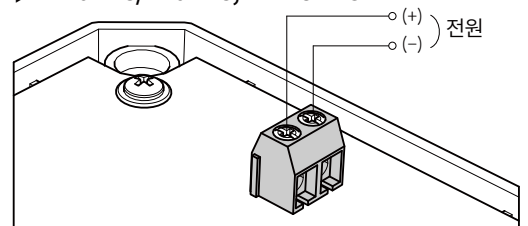
“L” = 제품 총 길이  
2개 결합시 - 192  
3개 결합시 - 288  
4개 결합시 - 384



규격	가공 홀	적합 케이블 외경
M16X1.5	Ø16mm	Ø4.5~10mm
M20X1.5	Ø20mm	Ø7~12.5mm
PG9	Ø16mm	Ø3~8mm
PG13.5	Ø20mm	Ø5~12mm

## 결선도

▶ 110VAC/220VAC, 12~48VDC



## ■ 표시등과 조합

스피커 제품과 표시등 제품을 2개 이상 결합하여 신호등의 형태로 사용될 수 있습니다.



## ■ 몸체 연결시 커플링 부품들

- MQVL, MQVM, MQVX 시리즈에는 기본 부품으로 내장되어 있습니다. 추가 구매는 본사에 문의해주시고.

### 1. 커플링 샤프트

재질: POM 수지



샤프트 내부에는 구멍 (12mm)이 있어서 몸체들 사이에 와이어를 쉽게 연결할 수 있습니다.

### 2. 고정 커플링

재질: POM 수지



### 3. 방수고무

재질: EVA 시트

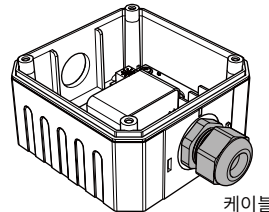


## ▲ 케이블 그랜드 홀 고정시

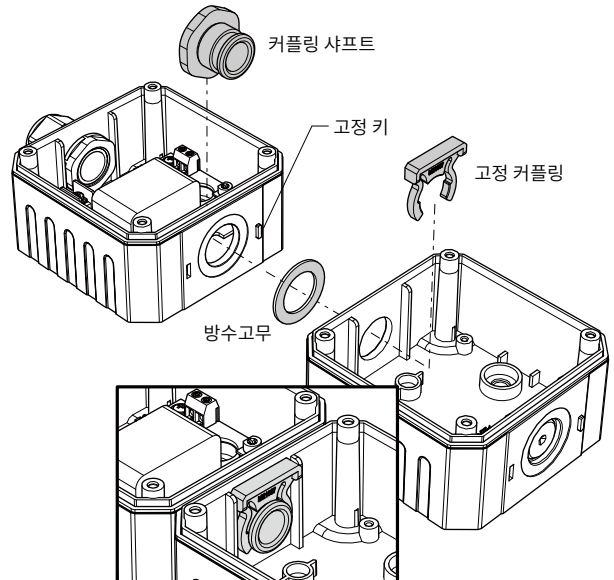
제품본체 옆면에 케이블그랜드 부속품을 이용하여 전원선 삽입시 제품본체 고정 전에 드릴 및 홀 커터를 사용하여 홀 커팅 작업을 하여야 합니다.

### 케이블그랜드 규격에 따른 가공 홀 치수(mm)

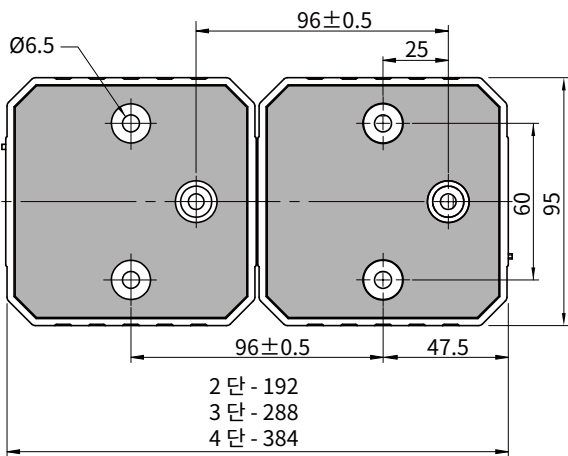
케이블 그랜드	고정 홀	케이블 외부 직경
M16X1.5	Ø16	Ø4.5~10
M20X1.5	Ø20	Ø7~12.5
PG9	Ø16	Ø3~8
PG13.5	Ø20	Ø5~12



## ■ 몸체 연결 커플링 조립방법



## ■ 패널 고정 치수 (단위:mm)



■ 표시등과 스피커 제품 조합

