
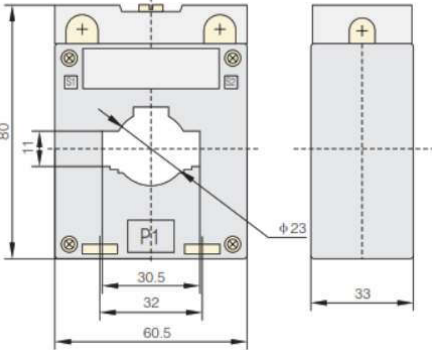

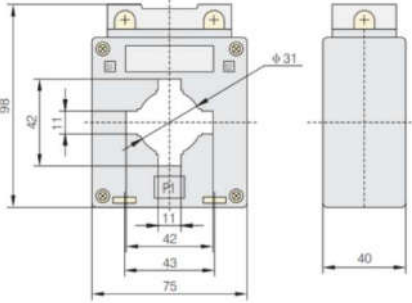

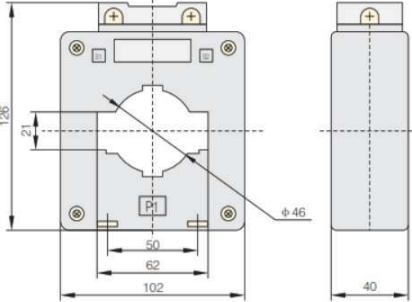

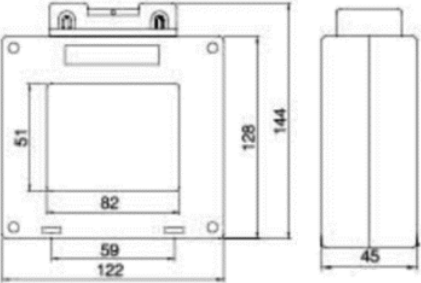

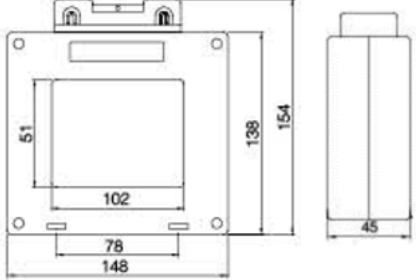

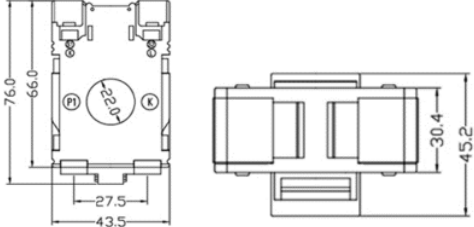

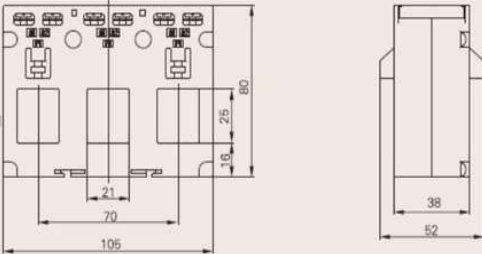

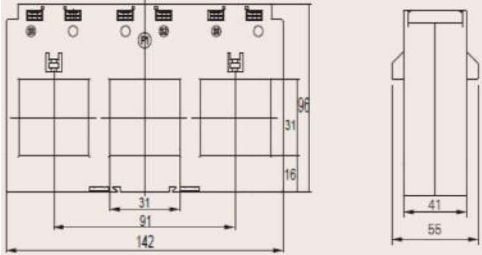


❖ MBH series

Model/ Mã	Ratio/ Tỉ số (A)	Class/ Cấp chính xác	Burden(VA)/ Dung lượng	Drawing & Dimension/ Bản vẽ và kích thước
 MBH-30	50/5 (2T)	0.5	2.5	
	75/5 (2T)	0.5	2.5	
	100/5	0.5	2.5	
	150/5	0.5	3.75	
	200/5	0.5	5	
 MBH-40	250/5	0.5	5	
	300/5	0.5	5	
	400/5	0.5	5	
	500/5	0.5	5	
	600/5	0.5	5	
 MBH-60	800/5	0.5	10	
	1000/5	0.5	15	
	1200/5	0.5	15	
 MBH-80II (MBH-80B)	800/5	0.5	15	
	1000/5	0.5	15	
	1200/5	0.5	15	
	1600/5	0.5	15	
	2000/5	0.5	15	

Model/ Mã	Ratio/ Tỉ số (A)	Class/ Cấp chính xác	Burden(VA)/ Dung lượng	Drawing & Dimension/ Bản vẽ và kích thước
 MBH-100	1600/5	0.5	15	
	2000/5	0.5	15	
	2500/5	0.5	15	
	3000/5	0.5	15	

❖ MRT1P & MRT3P Series

Model/ Mã	Ratio/ Tỉ số (A)	Class/ Cấp chính xác	Burden(VA)/ Dung lượng	Drawing & Dimension/ Bản vẽ và kích thước
 MRT1P-20	50/5	3.0	1.5	
	75/5	1.0	1.5	
	100/5	1.0	2.5	
	150/5	1.0	2.5	
	200/5	1.0	2.5	
 MRT3P-105	50/5	1.0	1.5	
	75/5	1.0	1.5	
	100/5	1.0	2.5	
	150/5	1.0	2.5	
	200/5	1.0	2.5	
 MRT3P-140	300/5	1.0	3.75	
	400/5	1.0	3.75	
	500/5	1.0	3.75	
	600/5	1.0	3.75	