

HW シリーズ 非常停止用押ボタンスイッチ $\phi 22$

□ 種類 [形番・標準価格] (照光式)

● プッシュロックターンリセットスイッチ

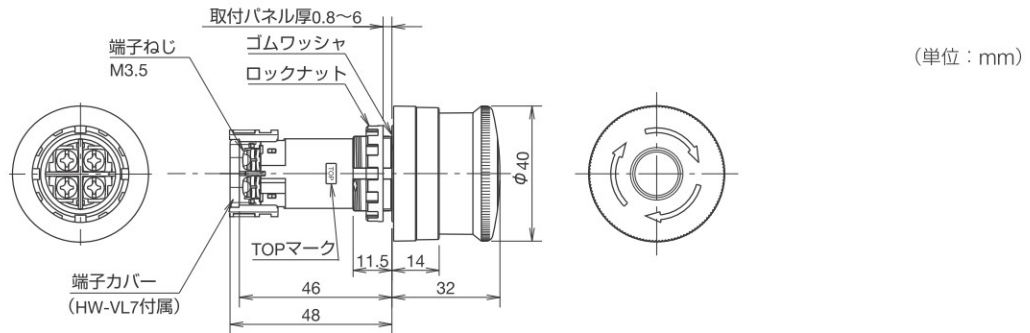
販売単位：1個

品名・外観	照光種別	定格使用電圧	接点構成	形番 (ご注文形番)	ボタン色 指定記号	標準価格 (税別・円)
 φ40大形プッシュロックターンリセット HW1E-LV4形	LED照光	AC/DC6V	1a-1b	HW1E-LV411Q2R	R	2,860
			2b	HW1E-LV402Q2R		2,860
		AC/DC12V	1a-1b	HW1E-LV411Q3R		2,860
			2b	HW1E-LV402Q3R		2,860
		AC/DC24V	1a-1b	HW1E-LV411Q4R		2,860
			2b	HW1E-LV402Q4R		2,860
	白熱球照光	AC/DC6V	1a-1b	HW1E-LV411Q5R	R	2,340
			2b	HW1E-LV402Q5R		2,340
		AC/DC12V	1a-1b	HW1E-LV411Q6R		2,340
			2b	HW1E-LV402Q6R		2,340
		AC/DC24V	1a-1b	HW1E-LV411Q7R		2,340
			2b	HW1E-LV402Q7R		2,340

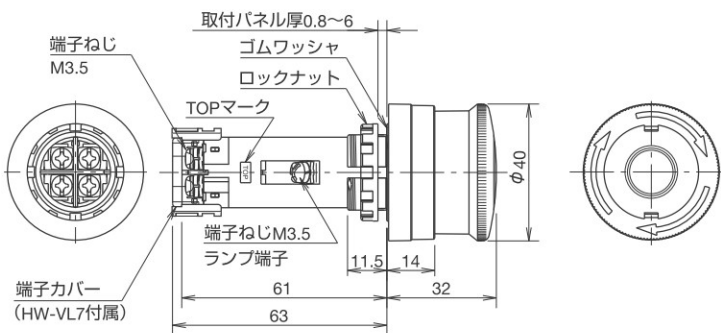
- レンズ色はR (赤) のみです。
- 照光プッシュロックターンリセットスイッチはLED球、白熱球を内蔵しています。
- プッシュロックターンリセット形は、ボタンを押すとその状態でロックされ、ボタンを右に回すとリセットできます。
- 端子カバー (HW-VL7形) を付属しています。
- 3接点以上の接点構成が必要な場合は、791頁のXWシリーズを参照ください。

□ 外形寸法図

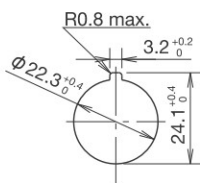
● HW1E-BV4形



● HW1E-LV4形



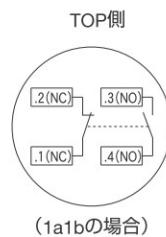
□ 取付穴加工図



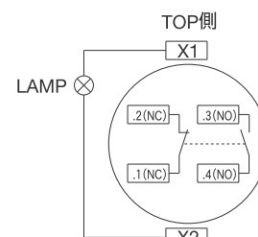
- 最小取付ピッチの値は、操作性および配線の作業性を考慮してお決めください。

□ 端子配列 (BOTTOM VIEW)

● HW1E-BV4形



● HW1E-LV4形



□ 保守用品

ご注文形番にてご注文ください。

品名	仕様	形番	ご注文形番	標準価格 (税別・円)	販売単位	備考
端子カバー (付属)	HW1E用 樹脂製	HW-VL7	HW-VL7PN10	620	1/パック (同種10個入り)	感電防止用の端子カバーです。

フラッシュシールド
スイッチ表示灯 (丸穴)
汎用コントロールボックス
スイッチ表示灯 (角穴)
非常停止用スイッチ
LED照明ユニット
ディスプレイユニット
デジタルスイッチ
接続機器
省配線機器
リレータイムソケット
サーキットプロテクタ
電源機器
PLCスマートリレー
プログラマブル表示器
センサ
耐環境仕様品
関連会社製品
各種案内

一覧
X6
XA
XW
HW
XN
HN
SEMI対応
停止用