

기종일람표 분전반용 기기



배선용차단기

제품명		BK63H Series				BS Series		BKE Series	
프레임		63AF				30AF		30AF	50AF
형명 및 극수	1극(1-pole)	BK63H				-	-	-	-
	2극(2-pole)					BS32c	BS32d	32BKE	52BKE
	3극(3-pole)					-	-	-	-
	4극(3-pole)					-	-	-	-
정격전류, In		1, 2, 3, 4, 6, 10, 16, 20, 25, 32, 40, 50, 63A				6, 10, 15, 20, 30A	10, 15, 20, 30A	15, 20, 30A	40, 50A
정격전압, Ue	AC	AC : 240V	AC : 240/415V			AC : 110/220V		AC : 220V	
	DC	DC : 60V	DC : 125V			-		-	
정격차단전류, AC	460V	-	-			-	-	-	-
	415V	-	10kA			-	-	-	-
	380V	-	-			-	-	-	-
	240V	10kA	-			-	-	-	-
	220V	-	-			1.5kA	2.5kA	5kA	
설치방식	나사	×				○		○	
	DIN rail	○				○		○	
외형치수	극수	1극	2극	3극	4극	2극		2극	
	a	18	36	54	72	33		35	
	b	81	81	81	81	70		80	
	c	60	60	60	60	42		62.3	
	d	68	68	68	68	59.2		79.5	
취득규격		CE, ULI077, 안전인증(KC), 선급(ABS, BV, DNV, GL, KR, LR, RINA)				Ⓜ		Ⓜ	

* BS32c/d 단자커버 별도 전개 되어 있습니다. (100EA/1Bbox)



누전차단기

제품명		KGR Series				GR Series			
프레임		30AF				30AF			50AF
형명 및 극수	2극(2-pole)	32KGRc	32KGRd	32GRhN	32GRhS	32GRhH	32GRc	32GRd	52GRb
	3극(3-pole)	-	-	-	-	-	-	-	-
정격전류, In		15, 20, 30A				15, 20, 30A			15, 20, 30, 40, 50A
정격감도전류	2극(2-pole)	15, 30mA				15, 30mA			30mA
	3극(3-pole)	-				-			-
정격전압, Ue		AC : 110/220V				AC : 110/220/230V			AC : 110/220V
정격차단전류, AC	380V (3극)	-	-	-	-	-	-	-	-
	230V	-	-	1.5kA	2.5kA	3.5kA	-	-	-
	220V	1.5kA	2.5kA	1.5kA	2.5kA	3.5kA	1.5kA	2.5kA	2.5kA
	110V	-	-	1.5kA	2.5kA	3.5kA	-	-	-
설치방식	나사	○				○			○
	DIN rail	○				○			○
외형치수	극수	2극				2극			2극
	a	35				32			62
	b	80				70			82
	c	62.3				42			42
	d	79.5				59.2			59.2
취득규격		Ⓜ				CB Ⓜ			Ⓜ

* 분전반용 AC220V 누전차단기는 각 극간 내전압/절연저항(500V이상) 시험시 PCB회로가 손상되므로 시험 하지 마십시오.

* 32GRhN/S/H 커버 별도 전개

분전반용누전차단기 (GR Series)

제품의 정격 및 사양



32GRhN



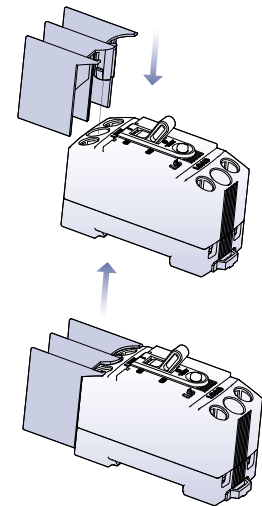
32GRc

제품명	누전차단기						
	32GRhN	32GRhS	32GRhH	32GRc	32GRd	52GRb	
형명	32GRhN	32GRhS	32GRhH	32GRc	32GRd	52GRb	
극수	2극			2극 (2P2E)		2극 (2P2E)	
정격전류, In	15, 20, 30A					15, 20, 30, 40, 50A	
정격감도전류	15, 30mA					30mA	
정격전압, Ue	AC : 110/220/230V			AC : 110/220V		AC : 220V	
정격차단전류, Icu	32GRhN	32GRhS	32GRhH	32GRc	32GRd	52GRb	
	AC 220/230V	1.5kA	2.5kA	3.5kA	-	-	
	AC 220V	-	-	-	1.5kA	2.5kA	
보호기능	누전, 과부하, 순시 및 단락전류					누전, 과부하, 순시 및 단락전류	
과전류트립방식	열동전자식					완전전자식	
누전검출트립방식	전자식, 전류동작형					전자식, 전류동작형	
설치방식	나사 및 DIN rail 부착 겸용					나사 및 DIN rail 부착 겸용	
외형치수 (mm)	a	32			62		75
	b	70			82		96
	c	42			42		60
	d	59.2			59.2		80
제품중량, kg	표준	-			0.21		0.5
취득규격	2극			2극		2극	
KS 4613	○			○	○	○	
기존제품형명	32GRhc, 32GRhd			32GRa	32GRb	52GRa	

주1) 분전반용 AC220V 누전차단기는 각 극간 내전압/절연저항(500V이상) 시험시 PCB회로가 손상되므로 시험 하지 마십시오.

GR Series 분전반용 누전차단기

- 주택 분기회로에 적합
- BS-시리즈 (배선용차단기)와 조합된 분전반에 적합
- DIN rail 및 Screw겸용 설치
- KS취득 제품
- 단자커버 적용을 통한 안정성/신뢰성 향상 (적용기종 : 32GRhN/S/H)
- 수량 : 100EA/1Box

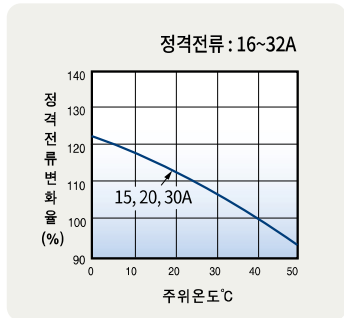


분전반용 배선용차단기/누전차단기 특성곡선

적용모델

GR Series
32GRc, 32GRd

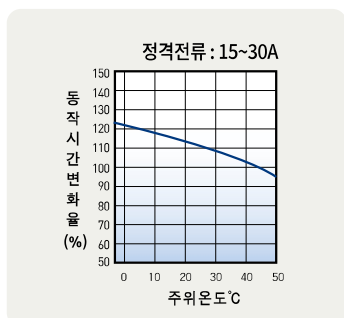
온도 보정 곡선표



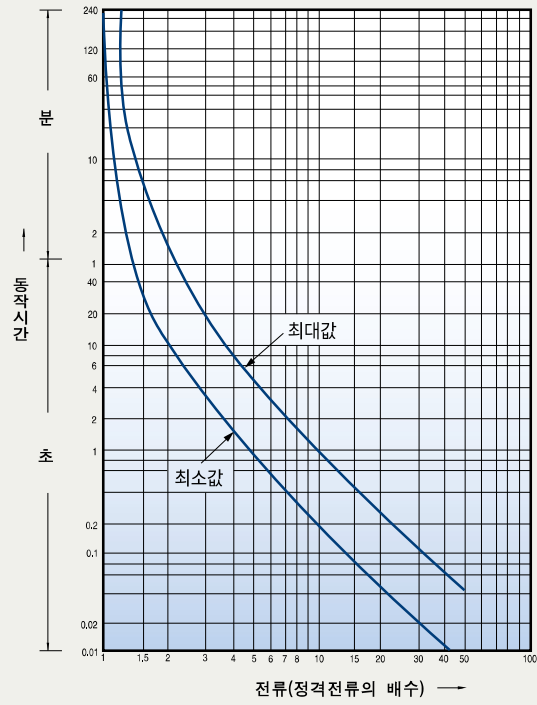
적용모델

GRh Series
32GRhN, 32GRhS, 32GRhH

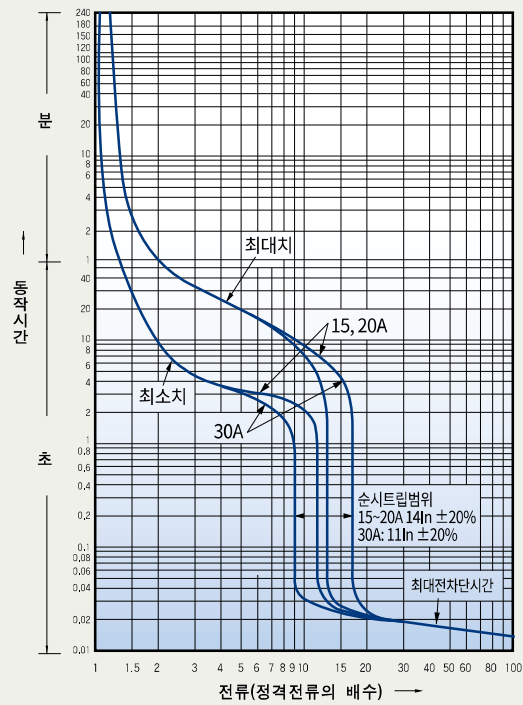
온도 보정 곡선표



정격전류 : 16~32A



정격전류 : 15~30A

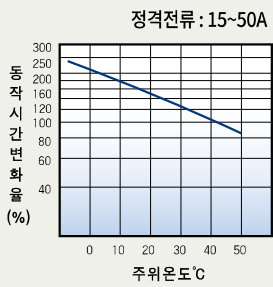


적용모델

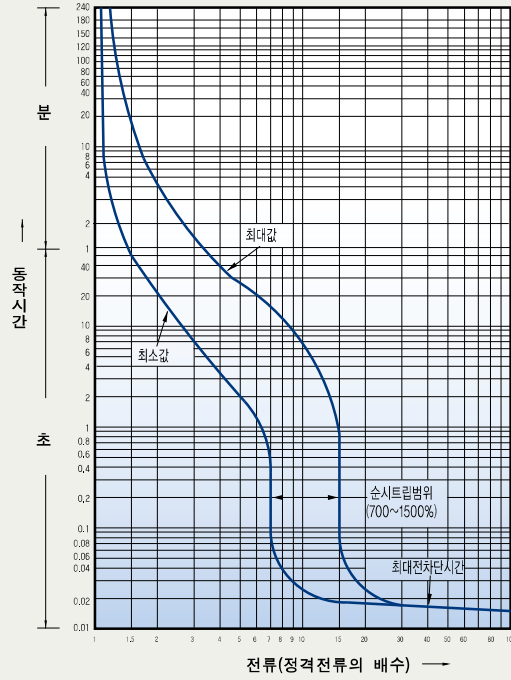
GR Series

52GRb

온도 보정 곡선표



정격전류 : 15~50A

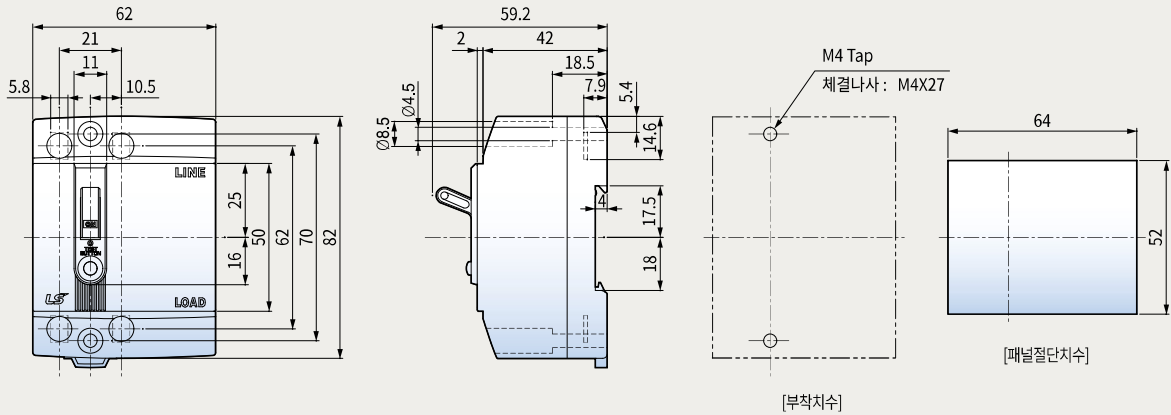


분전반용 배선용차단기/누전차단기 외형치수

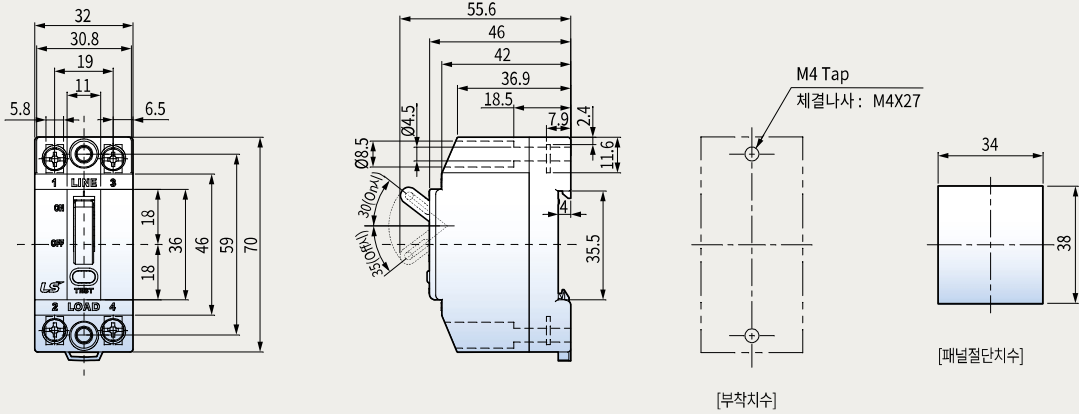
GR Series

32GRhN	32GRhS
32GRhH	32GRc
32GRd	52GRb

32GRc/32GRd



32GRhN/32GRhS/32GRhH



52GRb

