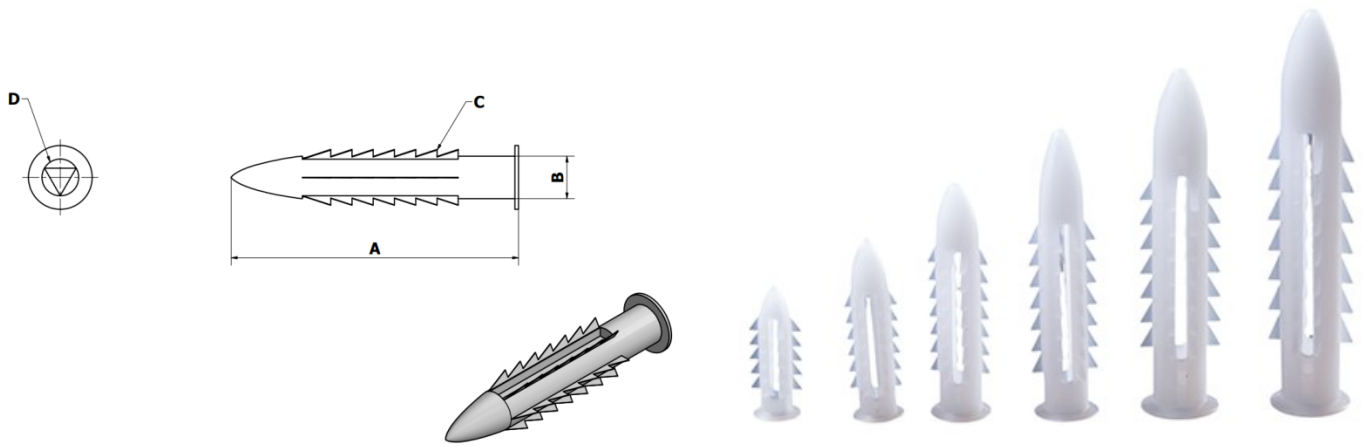


SÂU NỠ NHỰA - PLUG ANCHORS



- Ngoài kích thước nở nhựa thì việc nắm rõ các đặc điểm, tính chất cơ bản của nở nhựa sẽ giúp quý khách hàng sử dụng đúng cách, tốt nhất.
- Theo đó, nở nhựa có các đặc điểm sau:
 - + Thiết kế khóa 4 hướng đảm bảo cố định chắc chắn vào lỗ khoan trên tường không cho nở nhựa xoay.
 - + Có cổ ngăn không cho vượt sâu vào bên trong lỗ khoan.
 - + Chắc chắn và độ chịu lực cao.
 - + Khả năng chống ăn mòn tốt, không bị sét rỉ hay oxy hóa theo thời gian.
 - + Khả năng chịu nhiệt tốt, dao động từ khoảng -40 – 80 độ C.
 - + Được thiết kế đơn giản và ăn khớp nhiều loại ốc vít.
 - + Sản xuất từ nhựa nguyên sinh an toàn, thân thiện với môi trường.
- Ứng dụng: Hiện nay, nở nhựa được ứng dụng rộng rãi trong đời sống hàng ngày nói chung và lĩnh vực xây dựng nói riêng bởi giá thành rẻ, dễ sử dụng, đa năng và đảm bảo thẩm mỹ. Chúng được sử dụng ở các vị trí khác nhau từ tường, trần, nền hay các bề mặt như bê tông, đá, gỗ, thạch cao,... Ngoài ra, ứng dụng để cố định vách ngăn, đồ nội thất, khung cửa, nội thất,...

Loại Type	Chiều dài A(mm) Length A(mm)	Dùng mũi khoan B(mm) Use drill bit B(mm)	Số khóa nhựa C No. of plastic notch	Dùng vít đường kính thân Use body diameter screw
3F	30 mm	6 mm	6	4mm (4 ly)
4F	38 mm	7 mm	7	4mm (4 ly)
5F	45 mm	8 mm	7	4.5-6mm (4.5-6 ly)
6F	55 mm	10 mm	7	6-7mm (6-7 ly)