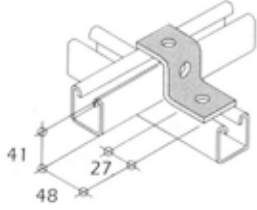


Giải pháp trọn gói vật tư cơ điện (M&E) cho mọi công trình

Đệm chữ Z - Phụ kiện thanh chống đa năng
(Z Shape Fittings)

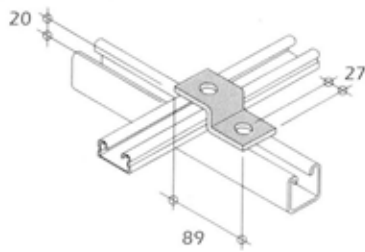


Vật liệu (Material): Thép mạ điện (Electro - galvanized steel),
Thép mạ kẽm nhúng nóng (Hot - dip galvanized steel)
(***) Mã sản phẩm chi tiết sẽ căn cứ trên bảng báo giá

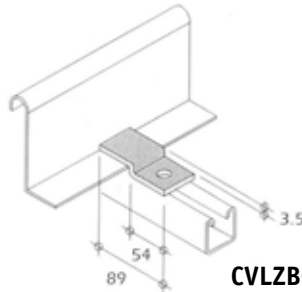


CVL1045

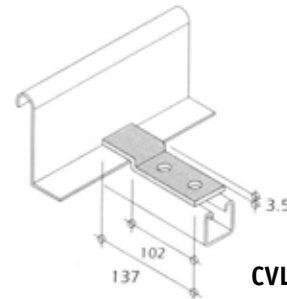
Mã sản phẩm Product Code (***)	Kích thước lỗ Hole & Slot Width (mm)	Khoảng cách lỗ Hole Spacing (mm)	Độ rộng Width (mm)	Độ dày Thickness (mm)
CVLZB01	14	20.5 mm từ đầu	40/41	5 ÷ 6
CVL4045	14		40/41	5 ÷ 6
CVL1045	14	48 mm từ giữa	40/41	5 ÷ 6
CVLZB04	14		40/41	5 ÷ 6



CVL4045



CVLZB01



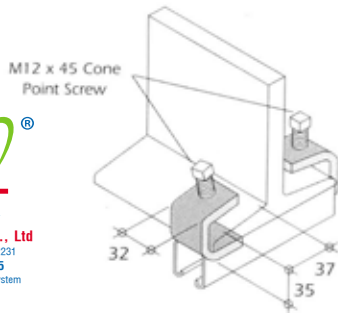
CVLZB04

Kẹp xà gồ - Phụ kiện thanh chống đa năng
(Beam Clamps)

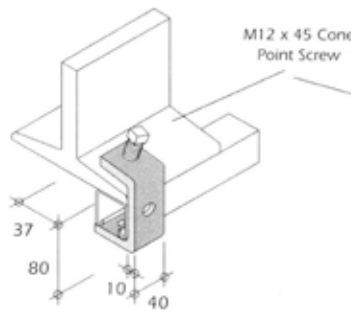


Vật liệu (Material): Thép mạ điện (Electro - galvanized steel),
Thép mạ kẽm nhúng nóng (Hot - dip galvanized steel)
(***) Mã sản phẩm chi tiết sẽ căn cứ trên bảng báo giá

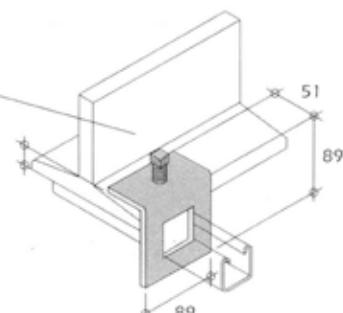
Mã sản phẩm Product Code (***)	Kích thước lỗ Hole & Slot Width (mm)	Khoảng cách lỗ Hole Spacing (mm)	Độ rộng Width (mm)	Độ dày Thickness (mm)
CVL1272	14	20.5 mm từ đầu 48 mm từ giữa	40/41	5 ÷ 6
CVL1271	14		40/41	5 ÷ 6
CVL1796	14		40/41	5 ÷ 6



CVL1272



CVL1271



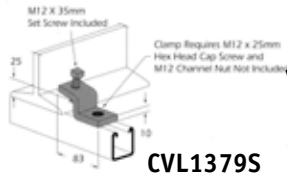
CVL1796

THANH CHỐNG ĐA NĂNG & PHỤ KIỆN

UNISTRUT & FITTINGS

Giải pháp trọn gói vật tư cơ điện (M&E) cho mọi công trình

Kẹp xà gồ VL - Phụ kiện thanh chống đa năng (VL Beam Clamps)



CVL1379S

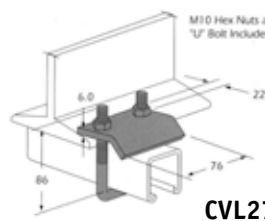


CVL1386

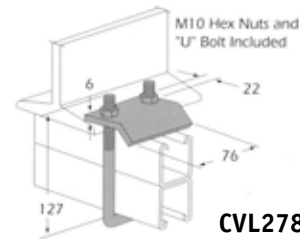
Vật liệu (Material): Thép mạ điện (Electro - galvanized steel),
Thép mạ kẽm nhúng nóng (Hot - dip galvanized steel)
(***) Mã sản phẩm chi tiết sẽ căn cứ trên bảng báo giá



Mã sản phẩm Product Code (***)	Kích thước lỗ Hole & Slot Width (mm)	Khoảng cách lỗ Hole Spacing (mm)	Độ rộng Width (mm)	Độ dày Thickness (mm)
CVL1379S	14	20,5 mm từ đầu	40/41	5 ÷ 6
CVL1386	14		40/41	5 ÷ 6
CVL2785	14	48 mm từ giữa	40/41	5 ÷ 6
CVL2786	14		40/41	5 ÷ 6

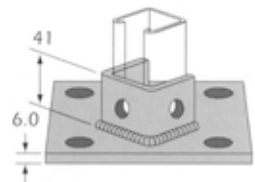


CVL2785



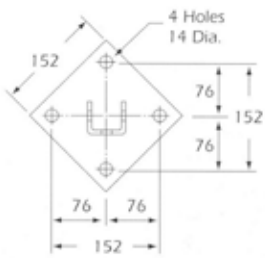
CVL2786

Đệm đế VL - Phụ kiện thanh chống đa năng (VL Post Base Plates)

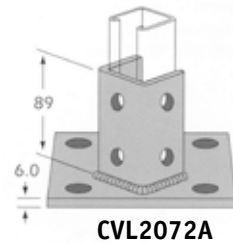


CVL2072

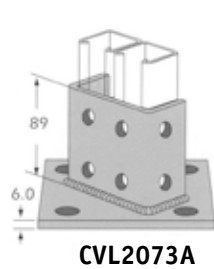
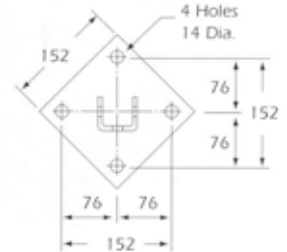
Vật liệu (Material): Thép mạ điện (Electro - galvanized steel),
Thép mạ kẽm nhúng nóng (Hot - dip galvanized steel)
(***) Mã sản phẩm chi tiết sẽ căn cứ trên bảng báo giá



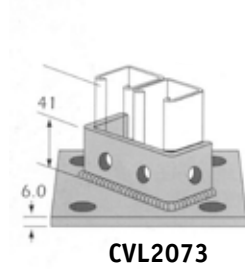
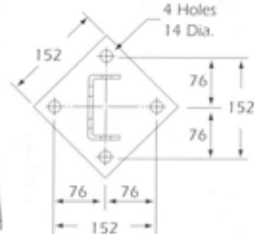
Mã sản phẩm Product Code (***)
CVL2072
CVL2072A
CVL2073
CVL2073A
CVL2074



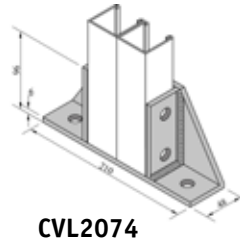
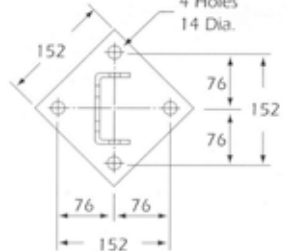
CVL2072A



CVL2073A



CVL2073



CVL2074

