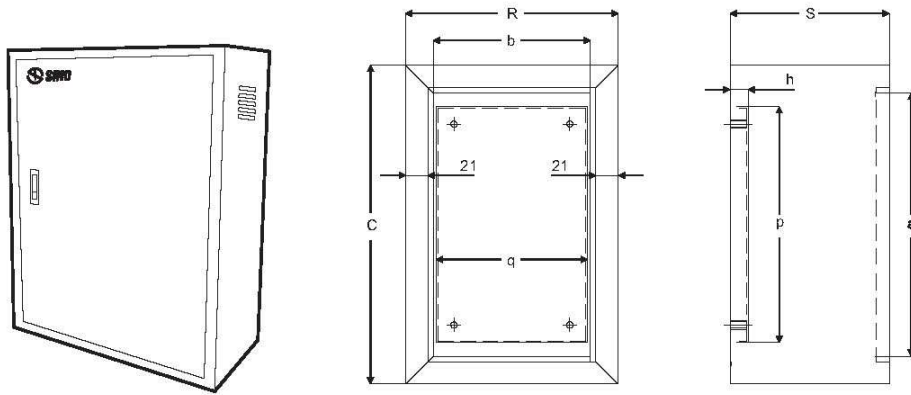


TỦ ĐIỆN VỎ KIM LOẠI (LOẠI SỬ DỤNG TRONG NHÀ, LẮP NỔI)
 METAL ENCLOSURES (INDOOR TYPE, SURFACE MOUNTED)

TỦ ĐIỆN VỎ KIM LOẠI DÙNG CHỨA MCCB VÀ KHỞI ĐỘNG TỪ
 Metal enclosures for MCCB & contactor


Mã số Cat.No	Kích thước tủ Dimension of Enclosure			Kích thước Panen Panel size			Kích thước miệng tủ Mouth size		Đơn giá (VNĐ) Unit price
	C	R	S	q	p	h	a	b	
CKE0	200	150	100	110	140	17	169.6	119.6	265.000
CKE1	200	200	120			17			290.000
CKE2	200	200	150			17			308.000
CKE3	200	300	120			17			346.000
CKE4	200	300	150			17			365.000
CKE5	250	200	150			17			335.000
CKE6	250	250	150			17			365.000
CKE7	300	200	100	140	200	17	229.6	149.6	305.000
CKE8	300	200	150	142	222	17	248	148	425.000
CKE9	300	300	120			17			469.000
CKE10	300	300	150			17			490.000
CKE11	300	300	250			17			595.000
CKE12	300	400	150			17			595.000
CKE13	300	400	200			17			588.000
CKE14	300	400	210			17			594.000
CKE15	300	500	200			17			655.000
CKE16	300	500	210			17			655.000
CKE17	300	500	250			17			666.000
CKE18	350	250	100	188	288	17	298	198	432.000
CKE19	350	250	150	192	272	17	298	198	485.000
CKE20	400	300	100	238	338	17	348	248	512.000
CKE21	400	300	150			17			536.000
CKE22	400	300	160	238	338	17	348	248	536.000
CKE23	400	300	210			17			583.000
CKE24	400	300	300			17			640.000
CKE25	400	400	150			17			608.000

Sản phẩm thuộc tiêu chuẩn / Standard: IEC 60439-1:2004; BS 5486-1:1990

Mã số Cat.No	Kích thước tủ Dimension of Enclosure			Kích thước Panen Panel size			Kích thước miệng tủ Mouth size		Đơn giá (VNĐ) Unit price
	C	R	S	q	p	h	a	b	
CKE26	400	400	210			17			655.000
CKE27	400	400	250			17			672.000
CKE28	400	400	300			17			679.000
CKE29	400	500	210			17			685.000
CKE30	400	500	250			17			709.000
CKE31	400	600	210			17			748.000
CKE32	400	600	250			17			772.000
CKE33	450	300	170	242	372	17	398	248	542.000
CKE34	500	300	150			17			568.000
CKE35	500	300	210			17			602.000
CKE36	500	300	300	0	0	17	0	0	657.000
CKE37	500	400	150	0	0	17	0	0	626.000
CKE38	500	400	210			17			665.000
CKE39	500	400	300			17			562.000
CKE40	500	500	210			17			696.000
CKE41	500	500	300			17			748.000
CKE42	500	600	210			17			755.000
CKE43	500	600	250			17			778.000
CKE44	500	700	210			17			812.000
CKE45	500	700	250			17			835.000
CKE46	550	350	170	292	442	17	468	298	640.000
CKE47	550	400	200	342	492	17	518	348	738.000
CKE48	600	350	200			17			787.800
CKE49	600	400	200			17			821.600
CKE50	600	400	210			17			829.000
CKE51	600	400	250			17			856.000
CKE52	600	400	300			17			890.000
CKE53	600	450	200			17			856.000
CKE54	600	450	230	382	522	17	558	388	877.500
CKE55	600	500	210			17			898.000
CKE56	600	500	250			17			925.000
CKE57	600	600	210			17			965.000
CKE58	600	800	210			17			1.102.000
CKE59	600	800	250			17			1.130.000
CKE60	600	800	300			17			1.165.000
CKE61	700	400	250			17			956.000
CKE62	700	450	250			17			992.000
CKE63	700	500	200	438	638	17	648	448	992.000
CKE64	700	500	210			17			1.000.500

Mã số Cat.No	Kích thước tủ Dimension of Enclosure			Kích thước Panen Panel size			Kích thước miệng tủ Mouth size		Đơn giá (VNĐ) Unit price
	C	R	S	q	p	h	a	b	
CKE65	700	500	250			17			1.280.000
CKE66	700	600	200			17			1.062.000
CKE67	700	600	250	512	602	17	638	518	1.275.000
CKE68	750	600	250	542	672	17	708	548	1.632.000
CKE69	800	400	250			17			1.839.000
CKE70	800	500	250			17			1.966.000
CKE71	800	600	150	442	712	17	748	448	1.966.000
CKE72	800	600	210			17			2.040.000
CKE73	800	600	250			17			2.092.000
CKE74	800	600	300			17			2.156.000
CKE75	800	800	300			17			2.409.000
CKE76	800	1000	300			17			2.665.000
CKE77	800	1200	300			17			2.918.000
CKE78	900	700	250			17			2.286.000
CKE79	1000	600	300	632	832	17	868	638	2.409.000
CKE80	1000	700	300			17			2.536.000
CKE81	1000	800	210			17			2.665.000
CKE82	1000	800	250			17			2.665.000
CKE83	1000	800	300			17			2.665.000
CKE84	1000	800	350			17			2.728.000
CKE85	1000	1000	300			17			2.918.000
CKE86	1200	600	300			17			2.665.000
CKE87	1200	700	300			17			2.790.000
CKE88	1200	800	300			17			2.918.000
CKE89	1200	800	350			17			2.980.000
CKE90	1200	800	400			17			3.045.000
CKE91	1400	600	300			17			2.918.000
CKE92	1400	800	300			17			3.172.000
CKE93	1500	800	400			17			3.425.000
CKE94	1600	800	300			17			3.298.000
CKE95	1600	800	400			17			3.552.000
CKE96	1600	1000	300			17			3.678.000
CKE97	1700	800	450			17			3.742.000
CKE98	1800	800	450			17			3.868.000
CKE99	1800	1000	300			17			3.932.000
CKE100	2200	1000	600			17			4.820.000

Chú giải:
C: Chiều cao tủ (Height of Enclosure)

R: Chiều rộng tủ (Width of Enclosure)

S: Chiều sâu tủ (Depth of Enclosure)

q: Chiều rộng Panel (Width of Panel)

h: Chiều cao Panel (Height of Panel)

p: Chiều dài Panel (Length of Panel)

a: Chiều cao miệng tủ (Height of mouth)

b: Chiều rộng miệng tủ (Width of mouth)

Sản phẩm thuộc tiêu chuẩn / Standard: IEC 60439-1:2004; BS 5486-1:1990